

器01 手術台及び治療台
一般医療機器 手術台アクセサリ (70469000)

MST-7201BXCT頸椎フレーム410mm

【警告】

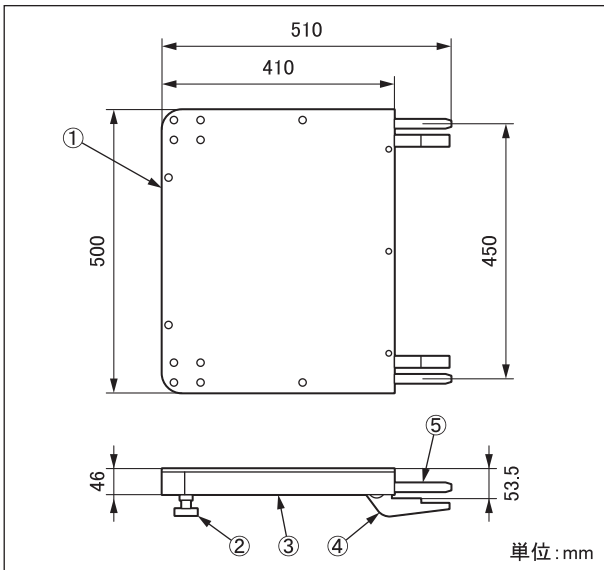
1. 患者の任意の体位を確保するために手術台アクセサリで支持するときは常に患者の状態を監視すること。[長時間の体位は神経麻痺及び褥瘡の原因となることがあります。]
2. 加重、衝撃を与えないこと。[手術台との振動により“跳ね返り現象”が起こり、血管等を傷つけることがあります。]

【禁忌・禁止】

1. 他社製手術台では使用しないこと。[他社製手術台での使用可能は確認していません。]
2. 【使用方法等】の項目2.に示す使用可能な手術台以外では使用しないこと。[他機種での使用可能は確認していません。]

【形状・構造及び原理等】

1. 外観図



商品コード	商品名
08-018-80	MST-7201BXCT 頸椎フレーム 410mm(カーボン製)

2. 質量

5.4 kg

3. 材質

- ① ボード: 熱硬化性樹脂
- ② 固定ハンドル: プラスチック
- ③ カーボンフレーム: 炭素繊維強化プラスチック
- ④ サポートアーム: アルミニウム合金
- ⑤ 差込軸: ステンレス鋼

注: 番号は1. 外観図の番号に対応

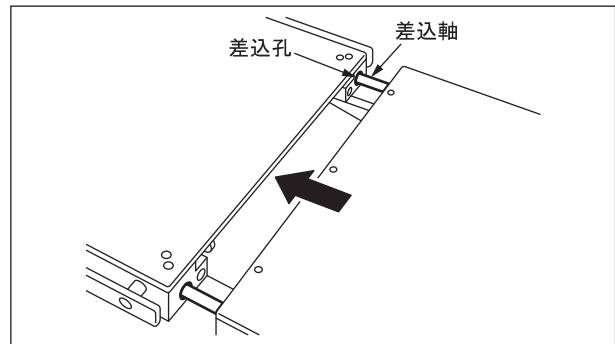
【使用目的又は効果】

手術台に付属するアクセサリ。患者の頸椎を支持するための器具。フレーム部分はX線透過性の高い炭素繊維強化プラスチックを使用。

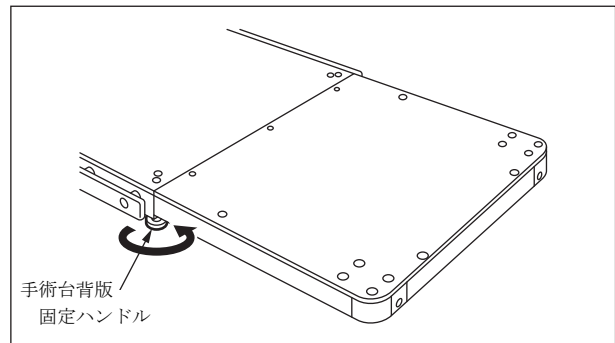
【使用方法等】

1. 使用方法

- 1-1 手術台の頭部板および補助板を取り外します。
- 1-2 手術台の背板を水平にした状態で、手術台の差込孔へ、本品の差込軸を挿入して装着します。



1-3 手術台背板の固定ハンドルで本品を固定します。



1-4 本品を手前に引いて、手術台に完全に差し込まれていることを確認します。

2. 使用可能な手術台

販売名: MST-7201B マイクロサージェリー手術台 製造販売届出番号: 13B1X00306N00014
販売名: MST-7201BX マイクロサージェリー手術台 製造販売届出番号: 13B1X00306N00015
販売名: MST-7201BX-CTAS 術中診断手術台システム 製造販売届出番号: 13B1X00306N10051
販売名: MST-7201BX デジタル 製造販売届出番号: 13B1X00306N10065
販売名: 術中CT手術台 MST-7201BX デジタルCT-G 製造販売届出番号: 13B1X00306N10066
販売名: MST-7201BX デジタル-CT-C 術中診断手術台システム 製造販売届出番号: 13B1X00306N10105
販売名: MST-7201BX デジタルCT-P 製造販売届出番号: 13B1X00306N10122

*【使用上の注意】

1. 警告

締結部の固定は必ず確認してください。ゆるんだ状態では機器が外れたり、動いたりして患者に障害が起きるおそれがあります。

2. 重要な基本的注意

- ① 本品が手術台本体に完全に差し込まれていることを必ず確認してください。
- ② 手術台を作動するときは他の手術台アクセサリやテーブルトップとの接触・干渉に注意してください。
- ③ 手術台と接続する部分には金属材料が使われてX線を透さない部分があります。X線撮影に使用するときには注意してください。

*【保管方法及び有効期間等】

1. 保管方法

高温・高湿を避け温度や湿度が極端に変化しない場所及び水のかからない場所に保管してください。

2. 耐用期間

適切な保守点検及び適切な保管をした場合：7年（注）
〔自己認証による〕

注：耐用期間内であっても、使用状況又は使用頻度により、突発的な故障、部品の著しい消耗・劣化・破損等を生じた場合は該当部品の交換が必要です。

*【保守・点検に係る事項】

<使用者による保守点検事項>

1. 使用前・使用後の点検

使用前・使用後に「破損箇所がないこと」を確認してください。

2. 清掃・消毒

血液・薬剤・汚染等の汚れは水で拭き取り、さらに消毒用アルコール・ガーゼで清拭してください。

3. 故障時のお願い

本装置が故障したと思われるときは、本装置に「故障」・「使用禁止」・「修理必要」等の適切な表示をし、ご購入店又は弊社に連絡してください。

<業者による保守点検事項>

弊社及び弊社が認めた業者のみが実施可能です。それ以外の業者による保守・点検は、有害事象の発生、性能・機能低下の事態を招くおそれがあります。

*【製造販売業者及び製造業者の氏名又は名称等】

製造販売業者：ミズホ株式会社

TEL 03(3815)3097

製造業者：ミズホ株式会社千葉工場

【保証期間に係る事項】

本品は納品/設置してから1年間を保証期間として無償修理いたします。但し第三者が修理した場合、天災による破損、不適切な使用、あるいは故意による破損は除きます。その他保証条件は弊社規定に依ります。