

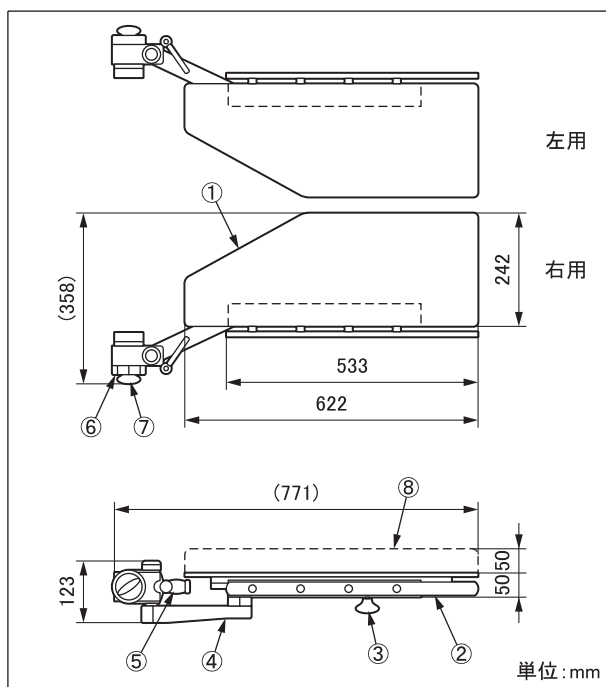
## 補助二枚式脚板

- \* **【警告】**  
患者の任意の体位を確保するために補助二枚式脚板を動かすとき、または術中患者を支持しているときは常に患者の状態を監視すること。  
[長時間の体位は神経麻痺又は褥瘡の原因になることがあります。]

- \* **【禁忌・禁止】**  
他社製手術台では使用しないこと。[他社製手術台での使用可能は確認していません。]

### 【形状・構造及び原理等】

#### 1. 外観図



08-070-20: 補助二枚式脚板

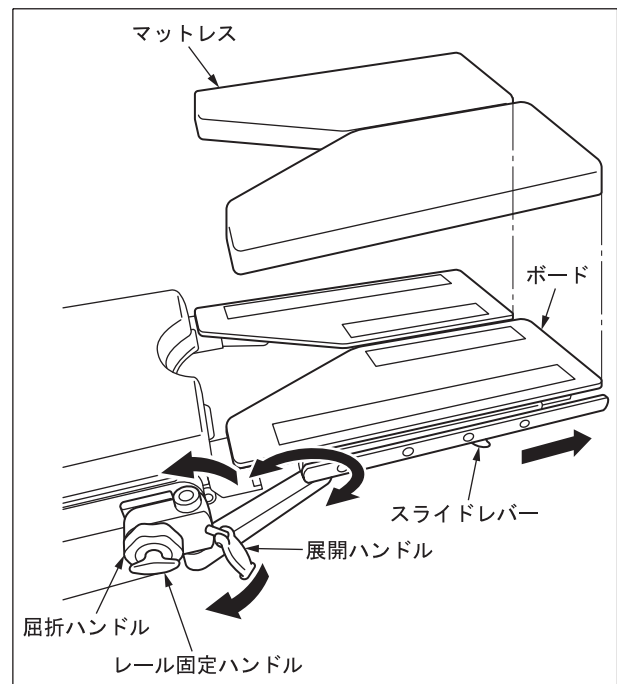
2. 質量 14.0 kg/組
3. 材質 ①ボード: 熱硬化性樹脂積層板・一般構造用圧延鋼材  
②サイドレール: ステンレス鋼棒  
③スライドレバー: 合成樹脂  
④アーム: 一般構造用圧延鋼材  
⑤展開ハンドル: 合成樹脂  
⑥屈折ハンドル: 合成樹脂  
⑦レール固定ハンドル: 合成樹脂  
⑧マットレス: 発泡ウレタン
4. 可動範囲  
展開角度: 最大180°  
屈折角度: 最大360°  
スライド量: 最大155mm

### \*【使用目的又は効果】

手術台に付属するアクセサリ。脚板一枚式の手術台を、スライド・展開・屈折可能な二枚式に変更するための脚板。

### \*【使用方法等】

1. 手術台の一枚式脚板を外す。
2. 手術台の左右のサイドレールに補助二枚式脚板を取り付ける。
3. レール固定ハンドルを回して、補助二枚式脚板を固定する。
4. マットレスを取り付ける。
5. スライドレバー及び各ハンドル(展開・屈折)を調節して、手術体位を設定する。



### 【使用上の注意】

- \* 1. **警告**  
締結部の固定は必ず確認してください。ゆるんだ状態では機器が外れたり、動いたりして患者に障害が起きるおそれがあります。
2. **重要な基本的注意**  
2-1. 補助二枚式脚板が手術台本体に完全に取付けられていることを必ず確認すること。  
2-2. 手術台を作動するときは他の手術台アクセサリやテーブルトップとの接触・干渉に注意すること。
3. **相互作用**  
[併用注意]  
分離式手術台での使用は分離時にストレッチャーレール受けに接触しない位置まで移動させること。接触するとテーブルトップの分離ができず併用機器及び本品が破損するおそれがあります。

\* **【保管方法及び有効期間等】**

\*1. **保管方法**

高温・高湿を避け温度や湿度が極端に変化しない場所及び水のかからない場所に保管して下さい。

\*2. **耐用期間**

適切な保守点検及び適切な保管をした場合：7年（注）〔自己認証による〕

注：耐用期間内であっても、使用状況又は使用頻度により、突発的な故障、部品（マットレスを含む）の著しい消耗・劣化・破損等を生じた場合は該当部品の交換が必要です。

**【保守・点検に係る事項】**

\* **<使用者による保守点検事項>**

\*1. **使用前・使用後の点検**

使用前・使用後に「破損箇所がないこと」を確認して下さい。

\*2. **清掃・消毒**

血液・薬剤・汚染等の汚れは水で拭き取り、さらに消毒用アルコール・ガーゼで清拭して下さい。

\*3. **故障時のお願い**

本装置が故障したと思われるときは、本装置に「故障」・「使用禁止」・「修理必要」等の適切な表示をし、ご購入店又は弊社に連絡してください。

\* **<業者による保守点検事項>**

弊社及び弊社が認めた業者のみが実施可能です。それ以外の業者による保守・点検は、有害事象の発生、性能・機能低下の事態を招くおそれがあります。

\* **【製造販売業者及び製造業者の氏名又は名称等】**

製造販売業者：ミズホ株式会社

TEL 03(3815)3097

製造業者：Allen Medical Systems, Inc.

アメリカ合衆国

**【保証期間に係る事項】**

本品は納品/設置してから1年間を保証期間として無償修理いたします。但し第三者が修理した場合、天災による破損、不適切な使用、あるいは故意による破損は除きます。その他保証条件は弊社規定に依ります。