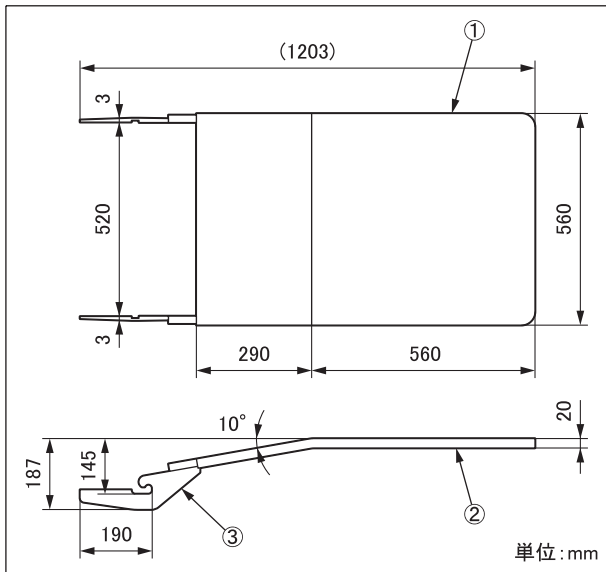


布製補助ボード

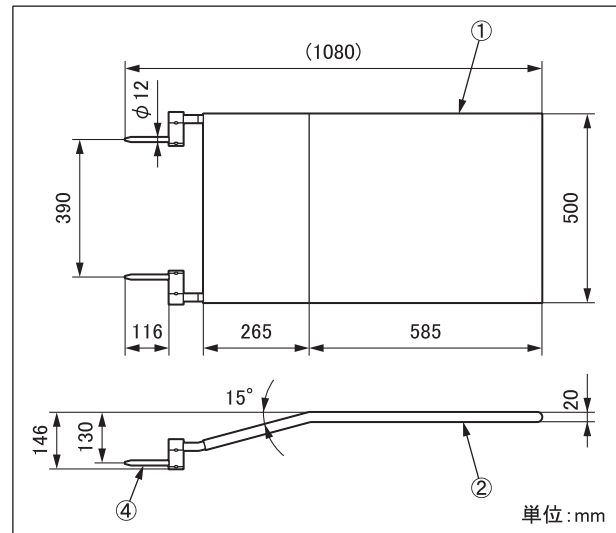
**【警告】**  
患者の任意の体位を確保するために布製補助ボードを動かすとき、または術中患者を支持しているときは常に患者の状態を監視すること。  
[長時間の体位は神経麻痺や褥瘡の原因となる場合があります。]

**【禁忌・禁止】**  
1. 本品は碎石位のポジション設定時に脚部を補助する目的の器具のため、通常の脚板の代用として使用しないこと。[補助ボードが動いて患者に障害が起きることがあります。]  
2. 他社製手術台では使用しないこと。[他社製手術台での使用可能は確認していません。]

【形状・構造及び原理等】



布製補助ボード(レール固定)



布製補助ボード(ピン固定)

商品コード	商品名	質量
08-070-14	布製補助ボード(レール固定)	2.5 kg
08-070-15	布製補助ボード(ピン固定)	2.2 kg

材質

- ① ボード : 合成皮革
- ② フレーム : ステンレス鋼棒
- ③ 取付金具 : 冷間圧延ステンレス鋼板
- ④ 差込軸 : ステンレス鋼棒

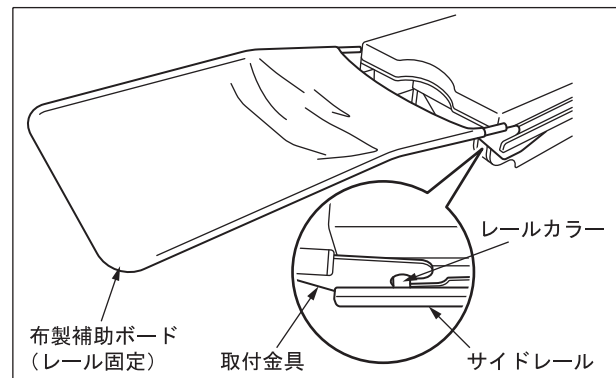
\*\*【使用目的又は効果】

手術台に付属するアクセサリ。碎石位のポジション設定時に、脚部の補助に使用する器具。

\*\*【使用方法等】

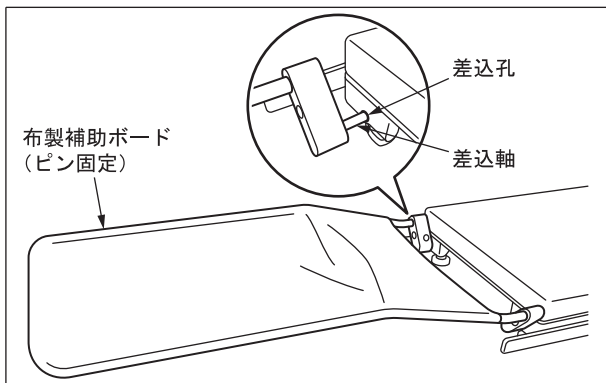
1. 布製補助ボード(レール固定)

手術台左右のサイドレールのレールカラーに布製補助ボードの取付金具を引っ掛ける。



## 2. 布製補助ボード(ピン固定)

手術台左右の一枚式脚板又は背板の差込孔に布製補助ボードを差込軸を差し込む。



### 【使用上の注意】

#### 重要な基本的注意

1. 布製補助ボードが手術台本体に完全に取付けられていることを必ず確認すること。
2. 手術台を作動するときは他の手術台アクセサリやテーブルトップとの接触・干渉に注意すること。

### \*\*【保管方法及び有効期間等】

\*

#### 1. 保管方法

高温・高湿を避け温度や湿度が極端に変化しない場所及び水のかからない場所に保管してください。

#### 2. 耐用期間

適切な保守点検及び適切な保管をした場合：7年（注）

[自己認証による]

注：耐用期間内であっても、使用状況又は使用頻度により、突発的な故障、部品の著しい消耗・劣化・破損等を生じた場合は該当部品の交換が必要です

### \*【保守・点検に係る事項】

#### <使用者による保守点検事項>

##### 1. 使用前・使用後の点検

使用前・使用後に「破損箇所がないこと」を確認してください。

##### 2. 清掃・消毒

血液・薬剤・汚染等の汚れは水で拭き取り、さらに消毒用アルコール・ガーゼで清拭してください。

##### 3. 故障時のお願い

本装置が故障したと思われるときは、本装置に「故障」・「使用禁止」・「修理必要」等の適切な表示をし、ご購入店又は弊社に連絡してください。

#### <業者による保守点検事項>

弊社及び弊社が認めた業者のみが実施可能です。それ以外の業者による保守・点検は、有害事象の発生、性能・機能低下の事態を招くおそれがあります。

### \*\*【製造販売業者及び製造業者の氏名又は名称等】

製造販売業者：ミズホ株式会社

TEL 03(3815)3097

製造業者：アレン メディカル システムズ社

Allen Medical Systems, INC.

### 【保証期間に係る事項】

本品は納品/設置してから1年間を保証期間として無償修理いたします。但し第三者が修理した場合、天災による破損、不適切な使用、あるいは故意による破損は除きます。その他保証条件は弊社規定に依ります。