

器01 手術台及び治療台
一般医療機器 手術台アクセサリ (70469000)

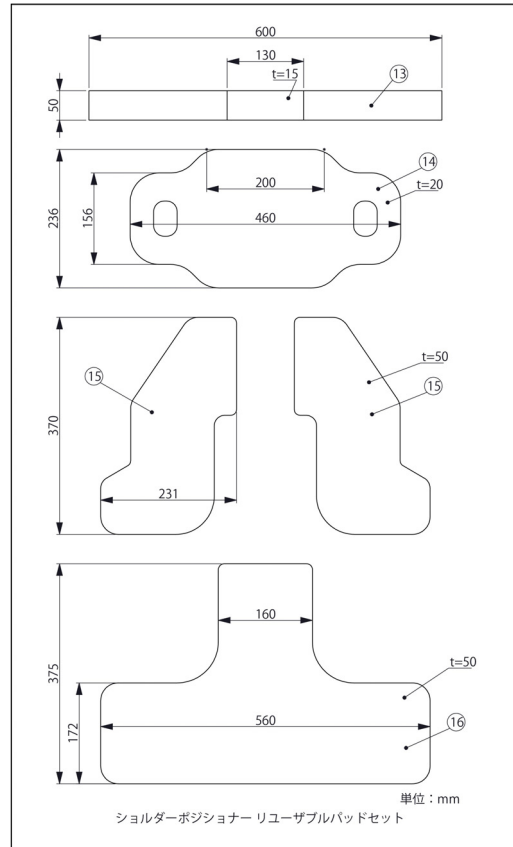
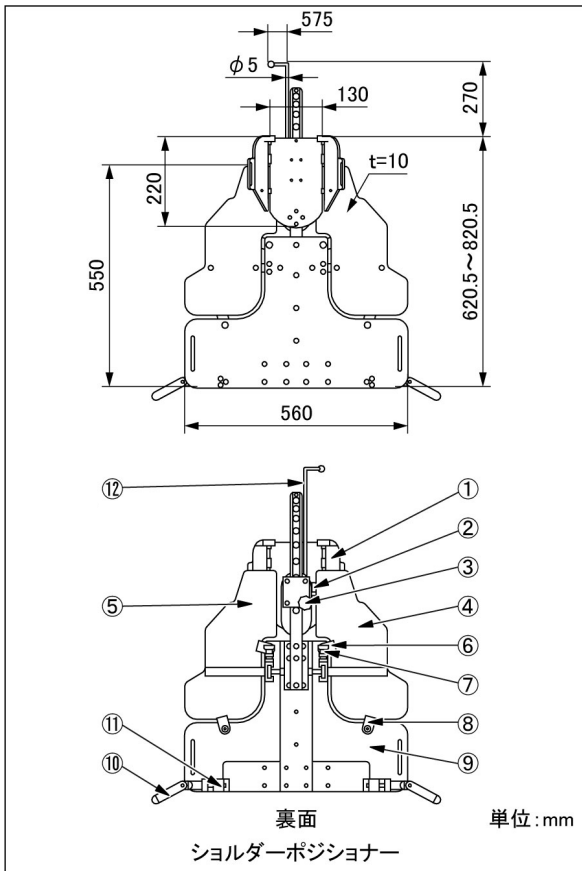
ショルダーポジショナー

- ** **【警告】**
1. 使用目的以外での使用は行わないこと。
[肩手術用の設計のため、他の用途には使用できません]
 2. 患者の任意の体位を確保するために手術台アクセサリで支持するときは常に患者の状態を監視すること。
[長時間の体位保持は神経麻痺や褥瘡の原因になります。]

- ** **【禁忌・禁止】**
1. 他社製手術台では使用しないこと。[他社製手術台での使用可能は確認していません。]
 2. 120kgを超える荷重をかけないこと。
[破損のおそれがあります。]

** **【形状・構造及び原理等】**

* 1. 外観図



商品コード	商品名	構成
08-068-22	ショルダーポジショナー 本体のみ	①~⑫
08-068-23	ショルダーポジショナー リユーズパッドセット	⑬~⑯
08-068-24	ショルダーポジショナー リユーズパッド 頭部固定バンド	⑬
08-068-25	ショルダーポジショナー リユーズパッド 頭部パッド	⑭
08-068-26	ショルダーポジショナー リユーズパッド 肩パッド	⑮
08-068-27	ショルダーポジショナー リユーズパッド 背パッド	⑯

2. 本体質量 : 9.5 kg

3. 原材料

- ① ヘッドレスト : 熱硬化性樹脂積層板
- ② フレクションポジショニングレバー : 合成樹脂成形品
- ③ ヘッドレストスライド機構補付レバー : 合成樹脂成形品
- ④ 右ショルダーパネル : 熱硬化性樹脂積層板
- ⑤ 左ショルダーパネル : 熱硬化性樹脂積層板
- ⑥ 上旋回ロック : ポリアセタール樹脂

- ⑦ ブランジャー : 合成樹脂成形品
- ⑧ 下旋回ロック : ポリアセタール樹脂
- ⑨ 本体パネル : 熱硬化性樹脂積層板
- ⑩ 取付用ハンドル : アルミニウム合金棒
- ⑪ アダプター : アルミニウム合金棒
- ⑫ リヒカ : ステンレス鋼棒
- ⑬ 頭部固定バンド : ポリウレタン、
軟質ウレタンフォーム
- ⑭ 頭部パッド : ポリウレタン、
軟質ウレタンフォーム
- ⑮ 肩パッド : ポリウレタン、
軟質ウレタンフォーム
- ⑯ 背パッド : ポリウレタン、
軟質ウレタンフォーム

4. ヘッドレスト仕様

スライド量: 最大200mm / 昇降量: 最大115mm / 屈折角度: 左右各最大30°

5. 許容荷重

120kg: 患者及び同時に使用する機器の合計重量

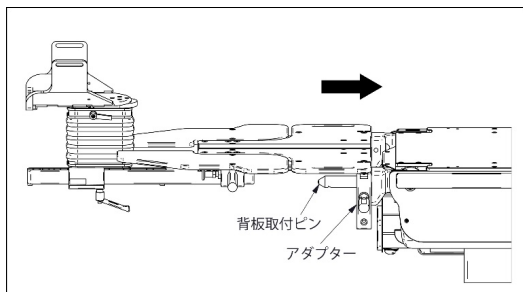
**【使用目的又は効果】

手術台に付属するアクセサリ。弊社製手術台を使用して肩手術を行うとき、患者の頭部と背部を支持するための器具。弊社製手術台の頭部板と背板を本製品に差し替えて使用する。

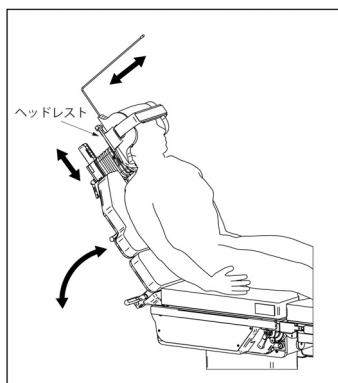
**【使用方法等】

1. 取り付け方

- 1-1 手術台の自動水平復帰機能を操作して、テーブルトップが水平位置であることを確認します。
- 1-2 手術台のスライド機能を操作して、テーブルトップが中点位置であることを確認します。
- 1-3 手術台の頭部板及び背板を取り外します。
- 1-4 手術台の背板取付ピンにショルダーポジショナーのアダプター部分^{**}を装着してショルダーポジショナーを固定します。



- 1-5 ショルダーポジショナーにリニューザブルパッドを取り付けます。
- 1-6 ショルダーポジショナーに患者を移してセッティングします。
- 1-7 手術台の背板屈折機能を操作して角度を調節します。
- 1-8 ヘッドレストのレバーを操作して頭部位置を調節します。



2. 使用可能な手術台

弊社製手術台

3. 取り付け可能な手術台アクセサリ

販売名: ウルトラ保護キット

製造販売届出番号: 13B1X00306N10247

**【使用上の注意】

重要な基本的注意

- ① 締結部の固定は必ず確認してください。ゆるんだ状態では機器が外れたり、動いたりして患者に障害が起きるおそれがあります。
- ② 衛生のため、患者が本製品に触れる部分には必ず滅菌済ドレープを使用してください。
- ③ 本製品を手術台に取り付ける前にスライド機能を操作してテーブルトップが中点位置であることを確認してください。
- ④ 本製品を手術台に取り付けた後はスライド機能を操作しないでください。
- ⑤ ショルダーポジショナーが手術台本体に完全に差し込まれていることを確認してください。
- ⑥ 手術台を作動するときは他のアクセサリやテーブルトップとの接触・干渉に注意してください。

**【保管方法及び有効期間等】

1. 保管方法

高温・高湿を避け温度や湿度が極端に変化しない場所及び水のかからない場所に保管してください。

2. 耐用期間

適切な保守点検及び適切な保管をした場合: 7年 (注)

[自己認証 (弊社データ) による]

注: 耐用期間内であっても、使用状況又は使用頻度により、突発的な故障、部品 (マットレスを含む) の著しい消耗・劣化・破損等を生じた場合は該当部品の交換が必要です。

**【保守・点検に係る事項】

<使用者による保守点検事項>

1. 使用前・使用後の点検

使用前・使用後に「破損箇所がないこと」を確認してください。

2. 清掃・消毒

血液・薬剤・汚染等の汚れを水で拭き取り、消毒液を浸したガーゼ等で清拭してください。手順の詳細及び使用可能な消毒液については、手術台の取扱説明書をご参照ください。

3. 故障時のお願い

本装置が故障したと思われるときは、本装置に「故障」・「使用禁止」・「修理必要」等の適切な表示をし、ご購入店又は弊社に連絡してください。

<業者による保守点検事項>

弊社及び弊社が認めた業者のみが実施可能です。それ以外の業者による保守・点検は、有害事象の発生、性能・機能低下の事態を招くおそれがあります。

【製造販売業者及び製造業者の氏名又は名称等】

製造販売業者: ミズホ株式会社

TEL 03(3815)3097

製造業者: ミズホ株式会社 千葉工場

保証期間に係る事項

本品は納品/設置してから1年間を保証期間として無償修理いたします。但し第三者が修理した場合、天災による破損、不適切な使用、あるいは故意による破損は除きます。その他保証条件は弊社規定に依ります。