

類別: 機械器具 (01) 手術台及び治療台
一般医療機器 一般的名称: 手術台アクセサリー JMDNコード: 70469000

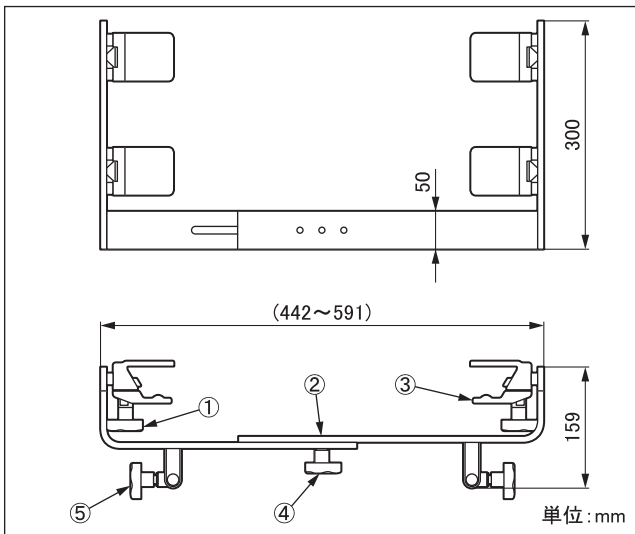
販売名: カーボンテーブル用ベースユニットアタッチメント

【警告】
患者の任意の体位を確保するためにアクセサリーで支持するときは常に患者の状態を監視すること。[長時間の体位は神経麻痺や褥瘡の原因となります。]

【禁忌・禁止】
1. **【使用方法等】** 2. に示す使用可能な手術台等又はカーボンエクステンションボード100cmと併用する際に使用可能な手術台以外では使用しないこと。[他の手術台等での使用は確認していません。]
2. カーボンエクステンションボード100cmに装着で使用するときは135kgを超える患者を乗せないこと。[手術台が転倒するおそれがあります。]

【形状・構造及び原理等】

1. 外観図



商品コード	商品名
08-075-15	カーボンテーブル用ベースユニットアタッチメント

2. 質量

6.8 kg

3. 材質

- ① 固定ハンドル: 合成樹脂
 - ② フレーム: 冷間圧延ステンレス鋼帯
 - ③ クランプ: アルミニウム合金鋳物
 - ④ アジャスターハンドル: 合成樹脂
 - ⑤ アクセサリー固定ハンドル: 合成樹脂
- 注: 番号は1. 外観図の番号に対応。

*4. 最大伸縮量

149mm

* **【使用目的又は効果】**

手術台に付属するアクセサリー。イメージングテーブル又はカーボンエクステンションボードに装着して、患者の頭部を支持する手術台アクセサリーを取り付けるためのアタッチメント。

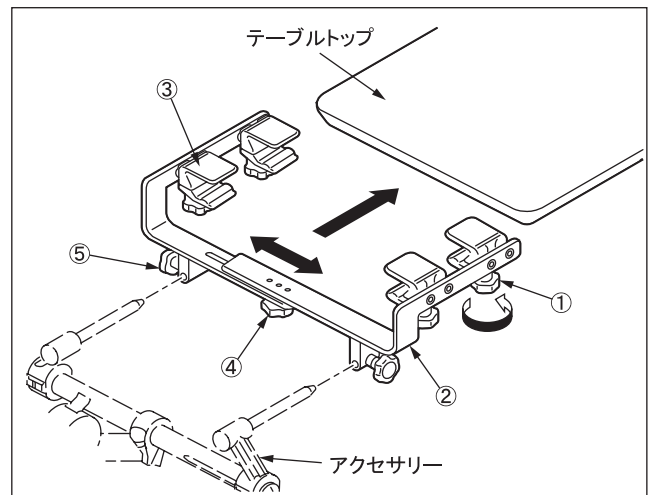
* **【使用方法等】**

1. 使用方法

- 1-1. イメージングテーブルのテーブルトップ又はカーボンエクステンションボードを水平位にします。
- 1-2. アジャスターハンドル④を操作して、フレーム②をテーブルトップ又はカーボンエクステンションボードの幅に合わせて。
- 1-3. クランプ③をテーブルトップ又はカーボンエクステンションボードに差し込みます。
- 1-4. 固定ハンドル①を縮めます。
- 1-5. 患者の頭部を支持するアクセサリーを取り付けて、アクセサリー固定ハンドル⑤を縮めます。

注1: 図はイメージングテーブル VACB-3005B に装着

注2: 本品に取り付ける手術台アクセサリー等の詳細については、各手術台アクセサリー等の添付文書又は取扱説明書を参照して下さい。



2. 使用可能な手術台等

製造販売届出番号	販売名
13B1X00306N00016	VACB-3001B イメージングテーブル
13B1X00306N10050	VACB-3003 電動油圧手術台
13B1X00306N10188	イメージングテーブル VACB-3005B
* 13B1X00306N10240	イメージングテーブル VACB-3005B TYPE S
13B1X00306N10242	カーボンエクステンションボード (注)

注1: 100cmのみ使用可能。

注2: カーボンエクステンションボード100cmと併用する際に使用可能な手術台は下記のとおりです。

製造販売届出番号	販売名
13B1X00306N00013	MOT-5801S 電動油圧手術台

製造販売届出番号	販売名
13B1X00306N10144	電動油圧手術台MOT-5701
13B1X00306N10210	電動油圧手術台MOT-3502
* 13B1X00306N10211	電動油圧手術台3502 EZ Slide
* 13B1X00306N10224	電動油圧手術台MOT-3502X

【使用上の注意】

*1. 警告

締結部の固定は必ず確認してください。ゆるんだ状態では機器が外れたり、動いたりして患者に障害が起きるおそれがあります。

*2. 重要な基本的注意

手術台を作動するときは他の手術台アクセサリやテーブルトップとの接触・干渉に注意してください。

3. 併用禁忌

カーボンエクステンションボード122cmには取り付けられません。

4. 併用注意

- ① カーボンエクステンションボードにとりつけて患者を乗せるときは、装着する手術台のスライド機能を、脚側に最大にスライドさせた状態にして乗せて下さい。
- ② カーボンエクステンションボード100cmを併用するときは、下表に示す範囲で使用して下さい。範囲を超えて使用すると転倒するおそれがあります。

使用可能な手術台(注)	スライド範囲 (患者体重 上限135kg)		
	a ←頭方向	b 中点位	c →脚方向
MOT-5801S	▲使用不可	使用可能	使用可能
MOT-3502	▲使用不可	使用可能	使用可能
* 3502 EZ Slide	▲使用不可	使用可能	使用可能
* MOT-3502X	▲使用不可	使用可能	使用可能
MOT-5701	使用可能	使用可能	使用可能

注：カーボンエクステンションボードに使用可能な手術台
a：中点位より頭方向にスライドした状態
b：中点位
c：中点位より脚方向にスライドした状態

*【保管方法及び有効期間等】

1. 保管方法

高温・高湿を避け温度や湿度が極端に変化しない場所及び水のかからない場所に保管してください。

2. 耐用期間

適切な保守点検及び適切な保管をした場合：7年（注）

[自己認証による]

注：耐用期間内であっても、使用状況又は使用頻度により、突発的な故障、部品の著しい消耗・劣化・破損等を生じた場合は該当部品の交換が必要です。

【保守・点検に係る事項】

<使用者による保守点検事項>

1. 使用前・使用後の点検

使用前・使用後に「破損箇所がないこと」を確認してください。

2. 清掃・消毒

血液・薬剤・汚染等の汚れは水で拭き取り、さらに消毒用アルコール・ガーゼで清拭してください。

3. 故障時のお願い

本装置が故障したと思われるときは、本装置に「故障」・「使用禁止」・「修理必要」等の適切な表示をし、ご購入店又は弊社に連絡してください。

<業者による保守点検事項>

弊社及び弊社が認めた業者のみが実施可能です。それ以外の業者による保守・点検は、有害事象の発生、性能・機能低下の事態を招くおそれがあります。

*【製造販売業者及び製造業者の氏名又は名称等】

製造販売業者：ミズホ株式会社

TEL 03(3815)3097

製造業者：ミズホ株式会社千葉工場

*【保証期間に係る事項】

本品は納品/設置してから1年間を保証期間として無償修理いたします。但し第三者が修理した場合、天災による破損、不適切な使用、あるいは故意による破損は除きます。その他保証条件は弊社規定に依ります。