

器01 手術台及び治療台
一般医療機器 手術台アクセサリ (70469000)
カーボンエクステンションボード (122cm)

【警告】

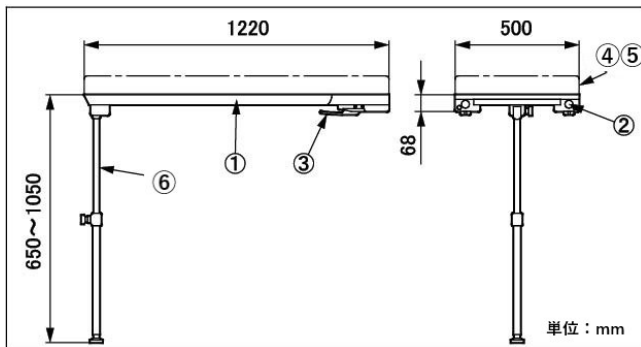
1. 患者の任意の体位を確保するためにアクセサリで支持するときは常に患者の状態を監視すること。[長時間の体位は神経麻痺や褥瘡の原因となることがあります。]
2. 荷重、衝撃をあたえないこと。[手術台との振動により“跳ね返り現象”が起こり、血管等を傷つけることがあります。]

【禁忌・禁止】

1. 他社製手術台では使用しないこと。[他社製手術台での使用可能は確認していません。]
2. 【使用方法等】2. 使用可能な手術台に示す機種以外では使用しないこと。[他機種での使用可能は確認していません。]
3. 許容荷重を越える重量を加えないこと。[破損することがあります。]
4. 手術台のテーブルを水平にし、高さはサポートロッド高さ調整範囲を超えて使用しないこと。[安全な固定が出来ず患者に障害が起きることがあります。]

**
* **【形状・構造及び原理等】**

1. 外観図



カーボンエクステンションボード 122cm

商品コード	商品名
08-070-35	カーボンエクステンションボード 122 cm本体のみ
08-070-36	カーボンエクステンションボード 122 cm用マットレス 50 mm厚
08-070-37	カーボンエクステンションボード 122 cm用マットレス 70 mm厚
08-070-38	カーボンエクステンションボード 122 cm用マットレス 90 mm厚
08-070-39	カーボンエクステンションボード 122 cm用マットレス 110 mm厚
08-083-67	ミズホオリジナルマットレスカーボンエクステンション 122cm 用
08-083-68	ミズホオリジナルマットレス 110mm カーボンエクステンション 122cm 用

2. 質量：カーボンエクステンションボード本体 14.0 kg
3. 許容荷重：135.0 kg

4. 原材料

- ①ボード：炭素繊維強化プラスチック
 - ②差込孔：アルミニウム合金板
 - ③ハンドル：機械構造用炭素鋼鋼材
 - ④マットレス：発泡ウレタンフォーム
 - ⑤MOPマットレス：軟質ウレタンフォーム
 - ⑥補助支柱：アルミニウム合金棒
- 注：番号は1. 外観図の番号に対応

【使用目的又は効果】

手術台に付属するアクセサリ。患者の背部を支持するための器具。X線透過性の高い炭素繊維強化プラスチックを使用。

***【使用方法等】**

1. 取り付け方

- 1-1 手術台の頭部板及び背板を取り外します。
- 1-2 手術台の背板差込軸を水平にした状態で、カーボンエクステンションボード (本体) を差し込みます。
- 1-3 カーボンエクステンションボード (本体) を手前に引いて、手術台に完全に差し込まれていることを確認します。
- 1-4 補助支柱をセットします。
- 1-5 専用のマットレスを取り付けます。



カーボンエクステンションボード 122cm

2. 使用可能な手術台

当社製手術台

****【使用上の注意】**

重要な基本的注意

- ① 取付ける手術台の高さは、機種を問わずカーボンエクステンションボードの可動範囲 (650~1050 mm) 内で調整してください。
- ② 補助支柱を使用する際は、床に対して補助支柱が垂直になるようにセットしてください。
- ③ 補助支柱が接地した状態で手術台を作動させないでください。カーボンエクステンションボードに過負荷が掛かり、破損及び重大事故につながる恐れがあります。

- ④ カーボンエクステンションボードが手術台本体に完全に差し込まれていることを必ず確認してください。
- ⑤ 手術台を作動するときは他のアクセサリーとの接触・干渉に注意してください。
- ⑥ 手術台と接続する部分には金属材料が使われてX線を透さない部分があります。X線撮影に使用するときには注意してください。
- ⑦ カーボンエクステンションボードを手術台に取り付けた状態で、カーボンエクステンションボードを引いて手術台を移動しないこと。[落下して破損又はけがをするおそれがあります。]

**** 【保管方法及び有効期間等】**

1. 保管方法

高温・高湿を避け温度や湿度が極端に変化しない場所及び水のかからない場所に保管してください。

2. 耐用期間

適切な保守点検及び適切な保管をした場合：7年（注）

[自己認証による]

注：耐用期間内であっても、使用状況又は使用頻度により、突発的な故障、部品（マットレスを含む）の著しい消耗・劣化・破損等を生じた場合は該当部品の交換が必要です。

**** 【保守・点検に係る事項】**

<使用者による保守点検事項>

1. 使用前・使用後の点検

使用前・使用後に「破損箇所がないこと」を確認してください。

2. 清掃・消毒

血液・薬剤・汚染等の汚れを水で拭き取り、消毒液を浸したガーゼ等で清拭してください。手順の詳細及び使用可能な消毒液については、手術台の取扱説明書をご参照ください。

3. 故障時のお願い

本装置が故障したと思われるときは、本装置に「故障」・「使用禁止」・「修理必要」等の適切な表示をし、ご購入店又は弊社に連絡してください。

<業者による保守点検事項>

弊社及び弊社が認めた業者のみが実施可能です。それ以外の業者による保守・点検は、有害事象の発生、性能・機能低下の事態を招くおそれがあります。

【製造販売業者及び製造業者の氏名又は名称等】

製造販売業者：ミズホ株式会社

TEL 03(3815)3097

製造業者：ミズホ株式会社 千葉工場

【保証期間に係る事項】

本品は納品/設置してから1年間を保証期間として無償修理いたします。但し第三者が修理した場合、天災による破損、不適切な使用、あるいは故意による破損は除きます。その他保証条件は弊社規定に依ります。