

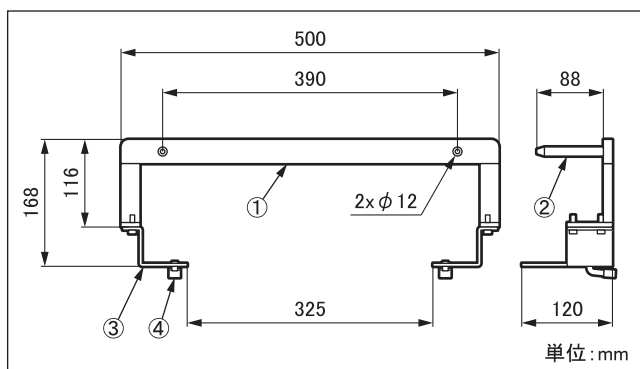
類別: 機械器具 (01) 手術台及び治療台  
 一般医療機器 一般的名称: 手術台アクセサリ JMDNコード: 70469000

販売名: 背板取付ロート用アタッチメント

**【禁忌・禁止】**  
**【使用方法等】 2. 使用可能な手術台に示す機種以外では使用しないこと。 [差込の機構が異なるため装着できません。]**

**【形状・構造及び原理等】**

1. 外観図



商品コード	商品名
08-068-40-UE	背板取付ロート用アタッチメント (UE)

2. 質量

2. 5 kg

3. 材質

- ① フレーム : ステンレス鋼棒
- ② 差込軸 : ステンレス鋼棒
- ③ レール板 : 冷間圧延ステンレス鋼帯
- ④ ストッパー : ステンレス鋼棒

注: 番号は 1. 外観図の番号に対応。

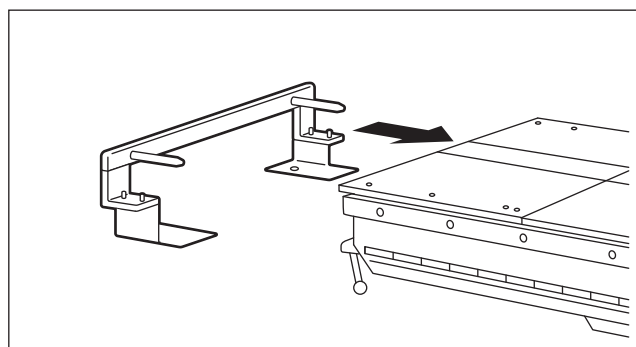
**【使用目的又は効果】**

手術台に付属するアクセサリ。3100S用ロートを背板側に装着するためのアタッチメント。

**【使用方法等】**

1. アタッチメントの取り付けかた

- 1-1 手術台の脚板を外します。
- 1-2 手術台の差込孔にアタッチメントを装着します。
- 1-3 手術台の固定レバーを締めてアタッチメントが完全に固定されている事を確認します。
- 1-4 ロートを取付・固定します。



2. 使用可能な手術台

販売名: SKYTRON ELITE-3100A 電動油圧手術台  
 製造販売届出番号: 13B1X00306N10083

販売名: SKYTRON ELITE-3100S 電動油圧手術台  
 製造販売届出番号: 13B1X00306N10084

**【使用上の注意】**

1. 警告

締結部の固定は必ず確認してください。ゆるんだ状態では機器が外れたり、動いたりして患者に障害がおきるおそれがあります。

2. 重要な基本的注意

手術台を作動するときは他の手術台アクセサリやテーブルトップとの接触・干渉に注意してください。

**【保管方法及び有効期間等】**

1. 保管方法

高温・高湿を避け温度や湿度が極端に変化しない場所及び水のかからない場所に保管してください。

2. 耐用期間

適切な保守点検及び適切な保管をした場合: 7年 (※)

[自己認証による]

※ 耐用期間内であっても、使用状況又は使用頻度により、突発的な故障、部品の著しい消耗・劣化・破損等を生じた場合は該当部品の交換が必要です。

**【保守・点検に係る事項】**

<使用者による保守点検事項>

1. 使用前・使用後の点検

使用前・使用後に「破損箇所がないこと」を確認して下さい。

2. 清掃・消毒

血液・薬剤・汚染等の汚れは水で拭き取り、さらに消毒用アルコール・ガーゼで清拭してください。

3. 故障時のお願い

本装置が故障したと思われるときは、本装置に「故障」・「使用禁止」・「修理必要」等の適切な表示し、ご購入店又は弊社に連絡してください。

**<業者による保守点検事項>**

弊社及び弊社が認めた業者のみが実施可能です。それ以外の業者による保守・点検は、有害事象の発生、性能・機能低下の事態を招くおそれがあります。

**【製造販売業者及び製造業者の氏名又は名称等】**

製造販売業者：ミズホ株式会社

TEL 03(3815)3097

製造業者：ミズホ株式会社 千葉工場

**【保証期間に係る事項】**

本品は納品/設置してから 1 年間を保証期間として無償修理いたします。但し第三者が修理した場合、天災による破損、不適切な使用、あるいは故意による破損は除きます。その他保証条件は弊社規定に依ります。