

器01 手術台及び治療台
一般医療機器 手術台アクセサリ (70469000)

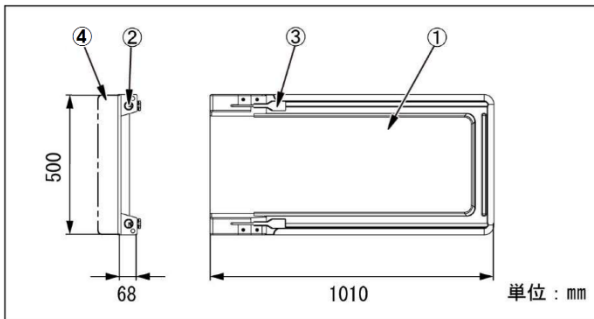
カーボンエクステンションボード 100cm II 本体

【警告】
＜使用方法＞
 1. 患者の任意の体位を確保するためにアクセサリで支持するときは常に患者の状態を監視すること。[長時間の体位保持は神経麻痺や褥瘡の原因になります。]
 2. 許容荷重を超えた荷重や衝撃を与えないこと。[手術台との振動により“跳ね返り現象”が起こり、血管等を傷つけることがあります。]

【禁忌・禁止】
＜使用方法＞
 1. 他社製手術台では使用しないこと。[他社製手術台での使用可能は確認していません。]
 2. 【形状・構造及び原理等】の項目3. に示す許容荷重を超えた使用をしないこと。[破損するおそれがあります。]
 3. ボードの先端に偏荷重を加えないこと。[転倒又は破損するおそれがあります。]

【形状・構造及び原理等】

1. 外観図

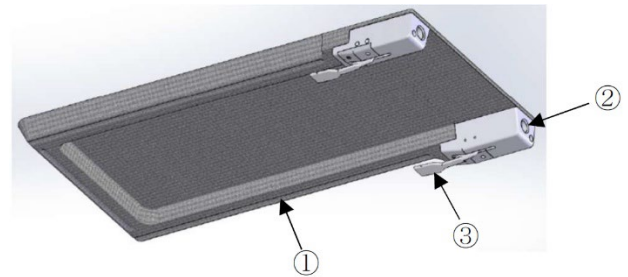


2. 質量
カーボンエクステンションボード本体 7.5 kg
3. 許容荷重
120 kg
4. 原材料
 ① ボード 炭素繊維強化樹脂
 ② 差込孔 アルミニウム合金
 ③ ハンドル レバー部：炭素鋼
引き手：炭素繊維強化樹脂
 ④ マットレス ポリウレタン
 注：番号は1. 外観図の番号に対応

【使用目的又は効果】

手術台に付属するアクセサリをいいます。患者の背部又は脚部を支持するための器具で、エックス線透過性の高い樹脂を使用しています。

【使用方法等】



1. 取り付け方

- 1-1 手術台の頭部板及び背板、又は脚板を取り外します。
 1-2 手術台若しくは手術台アクセサリの差込軸を水平にします。
 1-3 ボード①の両脇を持って、差込軸に差込孔②を合わせてカチッと音がするまで差し込みます。
 1-4 ボード①を手前に引いて、完全に差し込まれていることを確認します。
 1-5 専用のマットレス④を取り付けます。

2. 取り外し方

- 2-1 専用のマットレス④を取り外します。
 2-2 ハンドル③を左右同時に握りながら、ボード①を手前に真っ直ぐ引き出します。
 2-3 頭部板及び背板、又は脚板を手術台に取り付けます。

注：図中及び文中の番号は1. 外観図の番号に対応。

3. 使用可能な手術台
弊社製手術台

商品コード	商品名	構成
08-070-54	カーボンエクステンションボード 100cm II 本体	①②③
08-070-31	カーボンエクステンションボードマットレス 100cm用 50mm厚	④
08-070-32	カーボンエクステンションボードマットレス 100cm用 70mm厚	④
08-070-33	カーボンエクステンションボードマットレス 100cm用 90mm厚	④
08-070-34	カーボンエクステンションボードマットレス 100cm用 110mm厚	④
08-057-51	カーボンエクステンションボード100cmマットMOP140mm厚	④
08-083-65	ミズホオリジナルマットレス カーボンエクステンション100cm用	④
08-083-66	ミズホオリジナルマットレス 110mmカーボンエクステンション100cm用	④
18-042-85	ミズホオリジナル難燃・防水性マットレス カーボンEx100cm	④

＊ ＊ 【使用上の注意】

＊

重要な基本的注意

1. 取り付け部の固定は必ず確認してください。ゆるんだ状態では機器が外れたり、動いたりして患者に**傷害**が起きるおそれがあります。
2. 衛生のため、患者が本品に触れる部分には必ず滅菌済ドレープを使用してください。
3. 手術台を作動するときは他のアクセサリやテーブルトップとの接触・干渉に注意してください。
4. 手術台と接続する部分には金属材料が使われていてエックス線を透さない部分があります。エックス線撮影に使用するときには注意してください。
5. カーボンエクステンションボードを手術台に取り付けた状態で、カーボンエクステンションボードを引いて手術台を移動しないでください。[落下して破損又はけがをすることがあります。]

＊ ＊ 【保管方法及び有効期間等】

＊

1. 保管方法

高温・高湿を避け、温度や湿度が極端に変化しない場所及び水のかからない場所に保管してください。

2. 耐用期間

適切な保守点検及び適切な保管をした場合：7年（注）
[自己認証（弊社データ）による]

注：耐用期間内であっても、使用状況又は使用頻度により、突発的な故障、部品（マットレスを含む）の著しい消耗・劣化・破損等を生じた場合は該当部品の交換が必要です。

＊ ＊ 【保守・点検に係る事項】

＊

＜使用者による保守点検事項＞

1. 使用前・使用後の点検

使用前・使用後に「破損箇所がないこと」を確認してください。

2. 清掃・消毒

血液・薬剤・汚染等の汚れを水で拭き取り、消毒液を浸したガーゼ等で清拭してください。なお、消毒液は弊社製手術台にて確認済みの消毒液と同一のものをご使用ください。確認済みの消毒液については手術台の取扱説明書をご参照ください。

3. 故障時のお願い

本品が故障したと思われるときは、本品に「故障」・「使用禁止」・「修理必要」等の適切な表示をし、ご購入店又は弊社に連絡してください。

＜業者による保守点検事項＞

弊社及び弊社が認めた業者のみが実施可能です。それ以外の業者による保守・点検は、有害事象の発生、性能・機能低下の事態を招くおそれがあります。

【製造販売業者及び製造業者の氏名又は名称等】

製造販売業者：ミズホ株式会社

TEL 03(3815)3097

製造業者：ミズホ株式会社 千葉工場

保証期間に係る事項

本品は納品/設置してから1年間を保証期間として無償修理いたします。但し第三者が修理した場合、天災による破損、不適切な使用、あるいは故意による破損は除きます。その他保証条件は弊社規定に依ります。