

器01 手術台及び治療台
一般医療機器 手術台アクセサリー (70469000)

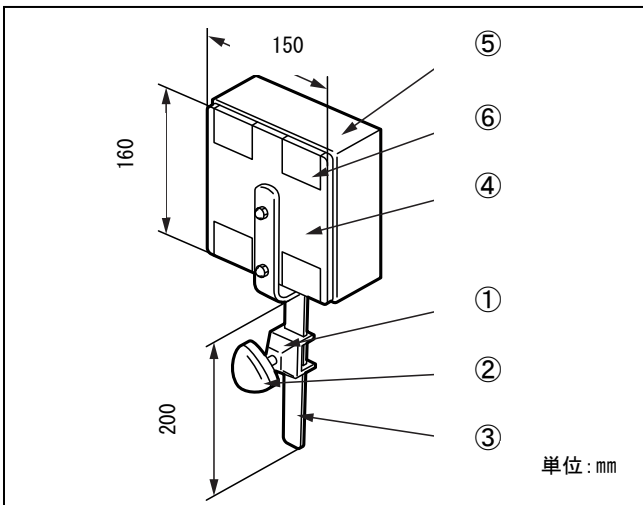
肝臓切除用側部支持器

* **【警告】**
＜使用方法＞
患者の任意の体位を確保するために手術台アクセサリーで支持するときは常に患者の状態を監視すること。
[長時間の体位保持は神経麻痺や褥瘡の原因となります。]

* **【禁忌・禁止】**
＜使用方法＞
1. 弊社製手術台以外では使用しないこと。[レール固定金具及び手術台のサイドレール寸法が異なるため装着できない場合があります。]
2. 固定ハンドルが緩んだ状態で使用しないこと。
[支持器が動いて患者に障害が起きるおそれがあります。]

* **【形状・構造及び原理等】**

1. 外観図



商品コード	商品名	質量	構成
08-069-30	肝臓切除用側部支持器(固定金具付)	0.9 kg	①～⑥
08-069-31	肝臓切除用側部支持器(本体のみ)	0.7 kg	③～⑥
08-111-00	レール固定金具(小)	0.2 kg	①、②

2. 原材料

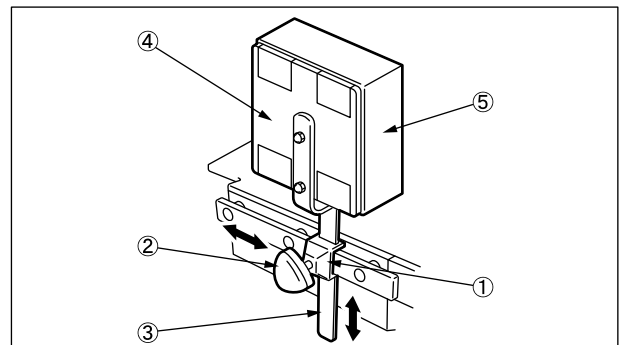
- ① レール固定金具 : ステンレス鋳鋼品
- ② 固定ハンドル : ステンレス鋼棒/樹脂
- ③ 支柱 : ステンレス鋼棒
- ④ ボード : 熱硬化性樹脂積層板
- ⑤ マットレス : ポリウレタン/
低反発ウレタンフォーム
- ⑥ 面ファスナー : ナイロン

* **【使用目的又は効果】**

手術台に付属するアクセサリー。肝臓切除手術で横転ポジション設定時に患者を支持するための器具。

* **【使用方法等】**

1. 取り付け方法



- ① レール固定金具
- ② 固定ハンドル
- ③ 支柱
- ④ ボード
- ⑤ マットレス

- 1-1 手術台のサイドレールにレール固定金具①を取り付ける。
- 1-2 支柱③をレール固定金具①に差し込み、固定ハンドル②を締め付けて仮止める。
- 1-3 患者の体位に合わせて肝臓切除用側部支持器を動かし、ボード④およびマットレス⑤の位置を調整する。
- 1-4 調整後、固定ハンドル②を回して肝臓切除用側部支持器を固定する。

2. 取り付け可能な手術台

弊社製手術台

【使用上の注意】

1. 重要な基本的注意

手術台を作動するときは他の手術台アクセサリーやテーブルトップとの接触・干渉に注意すること。

2. 相互作用

[併用注意]

分離式手術台での使用は分離時にストレッチャーレール受けに接触しない位置まで移動させること。接触するとテーブルトップの分離ができず手術台アクセサリーが破損する可能性がある。

* **【保管方法及び有効期間等】**

1. 保管方法

高温・高湿を避け温度や湿度が極端に変化しない場所及び水のかからない場所に保管すること。

2. 耐用期間

適切な保守点検及び適切な保管をした場合：7年(注)

[自己認証(弊社データ)による]

注：耐用期間内であっても、使用状況又は使用頻度により、突発的な故障、部品の著しい消耗・劣化・破損等を生じた場合は該当部品の交換が必要です。

* **【保守・点検に係る事項】**

< **使用者による保守点検事項** >

1. **使用前・使用後の点検**

使用前・使用後に「破損箇所がないこと」を確認してください。

2. **清掃・消毒**

血液・薬剤・汚染等の汚れを水で拭き取り、消毒液を浸したガーゼ等で清拭してください。なお、消毒液は弊社製手術台にて確認済みの消毒液と同一のものをご使用ください。確認済みの消毒液については手術台の取扱説明書をご参照ください。

3. **故障時のお願い**

本装置が故障したと思われるときは、本装置に「故障」・「使用禁止」・「修理必要」等の適切な表示をし、ご購入店又は弊社に連絡してください。

< **業者による保守点検事項** >

弊社及び弊社が認めた業者のみが実施可能です。それ以外の業者による保守・点検は、有害事象の発生、性能・機能低下の事態を招くおそれがあります。

* **【製造販売業者及び製造業者の氏名又は名称等】**

製造販売業者：ミズホ株式会社

TEL 03(3815)3097

製造業者：ミズホ株式会社千葉工場

保証期間に係る事項

本品は納品/設置してから 1 年間を保証期間として無償修理いたします。但し第三者が修理した場合、天災による破損、不適切な使用、あるいは故意による破損は除きます。その他保証条件は弊社規定に依ります。