

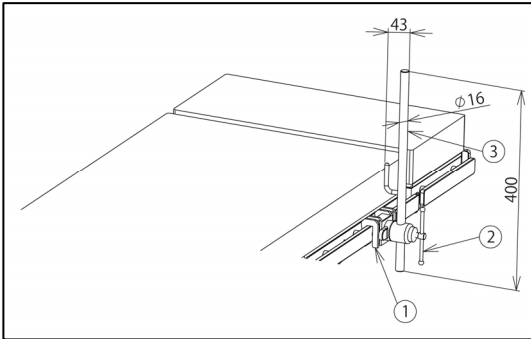
器01 手術台及び治療台
一般医療機器 手術台アクセサリ (70469000)

Aライン用ポール

【禁忌・禁止】
＜使用方法＞
他社製手術台では使用しないこと。[他社製手術台での使用可能は確認していません。]

【形状・構造及び原理等】

1. 外観図



商品コード	商品名	構成
08-110-01	レール固定金具 (大型) Ver. 2	①②
18-019-00	Aライン用ポール本体	③

2. 質量

固定金具 レール固定金具(大型)Ver. 2 : 0.9 kg
本体 Aライン用ポール本体 : 0.7 kg

3. 原材料

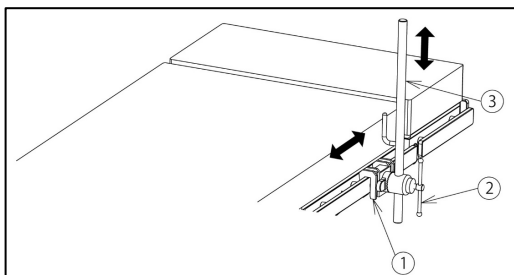
- ① 固定金具 : ステンレス鋼
 - ② 固定ハンドル : ステンレス鋼
 - ③ Aライン用ポール本体 : ステンレス鋼
- 注：番号は1. 外観図の番号に対応

【使用目的又は効果】

手術台に付属するアクセサリをいいます。Aライン等のチューブを支柱にクリップするために使用します。

【使用方法等】

1. 使用方法



1-1 手術台のサイドレールに固定金具①を取り付けます。

- 1-2 患者の体位に合わせて固定金具①およびAライン用ポール本体③を動かし位置を調整します。
- 1-3 調整後、固定ハンドル②を締めて固定金具①およびAライン用ポール本体③を固定します。

2. 使用可能な手術台
弊社製手術台

【使用上の注意】

重要な基本的注意

1. 締結部の固定は必ず確認してください。ゆるんだ状態では機器が外れたり、動いたりして患者に傷害が起きるおそれがあります。
2. 手術台を作動するときは他のアクセサリやテーブルトップとの接触・干渉に注意してください。
3. 分離式手術台での使用は分離時にストレッチャーレール受けに接触しない位置まで移動してください。接触するとテーブルトップの分離ができずアクセサリが破損することがあります。

【保管方法及び有効期間等】

1. 保管方法

高温・高湿を避け温度や湿度が極端に変化しない場所及び水のかからない場所に保管してください。

2. 耐用期間

適切な保守点検及び適切な保管をした場合：7年（注）

[自己認証（弊社データ）による]

注：耐用期間内であっても、使用状況又は使用頻度により、突発的な故障、部品の著しい消耗・劣化・破損等を生じた場合は該当部品の交換が必要です。

【保守・点検に係る事項】

＜使用者による保守点検事項＞

1. 使用前・使用後の点検
使用前・使用後に「破損箇所がないこと」を確認してください。
2. 清掃・消毒
血液・薬剤・汚染等の汚れを水で拭き取り、消毒液を浸したガーゼ等で清拭してください。なお、消毒液は弊社製手術台にて確認済みの消毒液と同一のものをご使用ください。確認済みの消毒液については手術台の取扱説明書をご参照ください。

3. 故障時のお願い

本品が故障したと思われるときは、本品に「故障」・「使用禁止」・「修理必要」等の適切な表示をし、ご購入店又は弊社に連絡してください。

＜業者による保守点検事項＞

弊社及び弊社が認めた業者のみが実施可能です。それ以外の業者による保守・点検は、有害事象の発生、性能・機能低下の事態を招くおそれがあります。

【製造販売業者及び製造業者の氏名又は名称等】

製造販売業者：ミズホ株式会社
TEL 03(3815)3097

製造業者：ミズホ株式会社 千葉工場

保証期間に係る事項

本品は納品/設置してから1年間を保証期間として無償修理いたします。但し第三者が修理した場合、天災による破損、不適切な使用、あるいは故意による破損は除きます。その他保証条件は弊社規定に依ります。