

オピアンキャリアーユー

【警告】

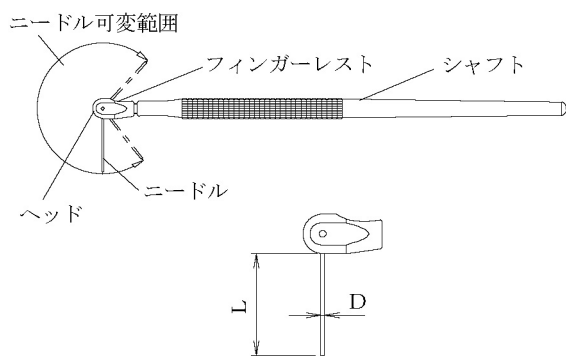
**** 1.患者ごとに、指定する方法および条件で、洗浄等の処理を行った上で滅菌すること。[感染予防のため]**

【形状・構造及び原理等】

体に接触する部分の組成

- ・アルミニウム
シャフト
- ・洋白
ヘッド
- ・ステンレス鋼
ニードル

形状



品番	ニードル径 D(mm)	ニードル長 L(mm)
A-1	φ0.6	15
A-2	φ0.6	20
A-3	φ0.6	25
B-1	φ0.8	15
B-2	φ0.8	20
B-3	φ0.8	25
C-1	φ1.0	15
C-2	φ1.0	20
C-3	φ1.0	25

標準構成

シャフト：3本
ヘッド(B-1/B-2/B-3)：各1個

【使用目的又は効果】

使用目的

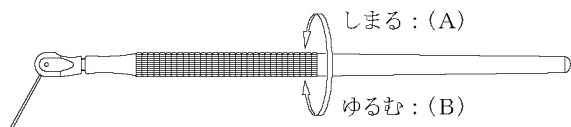
本製品は歯科治療において、ガッタパーチャの根充に使用する。

【使用方法等】

使用方法

1. ニードルの固定方法

1. ヘッドを把持し、シャフトを図の B 方向に回転させて、ニードルを可変自由にする。
2. ニードルを使用する角度に調整する。
3. ヘッドを把持し、シャフトを図の A 方向に回転させるとニードルが固定される。



2. ヘッドの交換方法

1. ヘッドを把持し、シャフトを図の B 方向に回転させるとヘッドが緩み、さらにシャフトを回転させるとヘッドはシャフトより外れる。
2. 交換するヘッドをシャフトの先端に取り付け、シャフトを図の A 方向に回転させて固定する。

3. ガッタパーチャによる根充方法

1. ニードル先端部の針にガッタパーチャを差し込み、根充を行う。

使用方法等に関連する使用上の注意

1. ニードルの先端部は針状になっているので、ニードルの位置を調整する時や、ヘッドを交換する時に手や指を損傷しないように十分注意すること。
2. インストルメントの脱落・破損による誤嚥などを防止するために、ラバーダム防湿法や治療中は患者に鼻呼吸をさせるといった対策を行うこと。

【使用上の注意】

その他の注意

- * 使用前にアルコール清拭およびオートクレーブ滅菌を行うこと。
- 2. ヘッドはあまり強く締め過ぎないように注意すること。

【保管方法及び有効期間等】

保管方法

1. 十分に乾燥させて保管すること。

耐用期間・使用期間

製造出荷日から、正規の保守点検を行った場合に限り 5 年とする。ただし、消耗品については使用頻度によって 5 年以内の交換が必要となる。

[記載の耐用期間は、自己認証(当社データ)による]

消耗品

1	ヘッド
---	-----

【保守・点検に係る事項】

使用者による保守点検事項

- ** 1. 患者ごとに、指定する方法および条件で、洗浄等の処理を行った上で滅菌すること。
- 2. ニードル、ヘッドおよびシャフトに付着している唾液や血液をアルコールで拭き取った後、煮沸またはオートクレーブ滅菌すること。
- * 3. 最高滅菌温度は摂氏 135 度のため、オートクレーブ滅菌器の設定は摂氏 121 度で 20 分、または摂氏 132 度で 15 分にする。
- 4. 薬品が付着した器具とは一緒に滅菌器にかけないこと。
- 5. 消毒液の中に本体をそのままつけないこと。
- 6. 消毒の際には、アルカリ性の消毒剤および酸化電位水(強酸性水、超酸性水)を使用しないこと。
- 7. 乾熱滅菌など、指定の最高滅菌温度を超える滅菌は高温のため、避けること。
- 8. 滅菌器の状態や滅菌方法によっては、本製品が変色する可能性がある。
- 9. 滅菌終了後、本製品を十分乾燥させること。

【製造販売業者及び製造業者の氏名又は名称等】

** * 発売元

株式会社ヨシダ
〒110-8507 東京都台東区上野 7-6-9
TEL 0800-170-5541 (ヨシダコンタクトセンター)
03-6880-2155 (携帯電話からの場合)

製造販売元

株式会社ミクロン
〒146-0082 東京都大田区池上 2-17-7
TEL 03-3755-0396 (代) FAX 03-5747-5396

製造元

株式会社ミクロン