

【警告】

1. 患者ごとに、指定する方法および条件で、洗浄等の処理を行った上で滅菌すること。[感染予防のため]

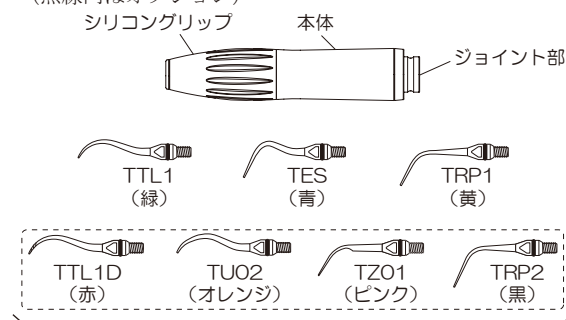
【形状・構造及び原理等】

体に接触する部分の組成

- ・ステンレス鋼
本体、スケーリングチップ
- ・シリコーンゴム
シリコングリップ、Oリング (スケーリングチップ)

形状

(点線内はオプション)



スケーリングチップ

※スケーリングチップの括弧内の色はOリングの色

作動・動作原理

圧縮空気によってスケーリングチップ (本体先端に接続するもの) に機械的な振動を発生させ、その振動を利用して歯面からの歯石および歯垢の除去を行う。

仕様

手元圧力：

型式	手元圧
POPPY-Y	0.3MPa (約 3.1kgf/cm ²)
POPPY-YST	[ノーバックシステム装着時は 0.38MPa (約 3.9kgf/cm ²)]
POPPY-K	0.42MPa (約 4.3kgf/cm ²)
POPPY-M	0.43MPa (約 4.4kgf/cm ²)
POPPY-N	0.42MPa (約 4.3kgf/cm ²)
POPPY-S	0.42MPa (約 4.3kgf/cm ²)
POPPY-OS	0.34MPa (約 3.5kgf/cm ²)

振動数：14,000～18,000Hz

【使用目的又は効果】

使用目的

本製品は歯科治療において、患者の歯面などに付着した歯石および歯垢の除去を行うために使用する。

【使用方法等】

詳細は、取扱説明書を参照すること。

※以下、スケーリングチップは「チップ」と表記する。

使用前の準備

1. シリコングリップの取り付け

- ① 本体の先端から取り付ける。

2. 手元圧の設定

- ① 手元圧計をタービンホースのジョイントに取り付ける。
② 本体を手元圧計に取り付ける。
③ ユニットの注水を OFF にする。
④ 本体先端をスピットンに向け、ユニットのフットコントロールを踏み込む。
⑤ 手元圧が【形状・構造及び原理等】の手元圧力の表の値になるようにユニットの圧力を設定する。
⑥ 本体と手元圧計を取り外す。

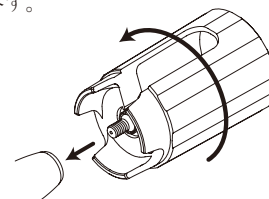
3. 洗浄・注油・滅菌

- ① 本体、チップおよび専用レンチを洗浄する。
② 乾燥させる。
③ 注油を行う。
④ 本体、チップおよび専用レンチをオートクレーブ滅菌する。

スケーリング

1. チップの取り付け

- ① チップを選択する。
② チップおよび専用レンチを滅菌する。
③ グローブを装着する。
④ ユニットに接続されている場合は、本体をユニットのタービンホースから取り外す。
⑤ チップを専用レンチに取り付ける。
⑥ チップを本体のネジ部に合わせ、図の矢印の方向に回して軽く締め付ける。
⑦ 専用レンチをチップから取り外す。



2. ユニットへの接続

- ① 本体をタービンホースのジョイントに取り付ける。

3. 水量の調整

- ① 本体先端をスピットンに向け、ユニットのフットコントロールを踏み込む。
② ユニットまたはタービンホースジョイント (水量調整が可能な場合) によって、水量を調整する。

4. スケーリング

- ① 抜去歯などを使用し、パワーを確認する。
② チップをポケットに挿入し、ポケットの深さを確認する。
③ チップを歯面に当てる。
④ スケーリングを行う。

5. ユニットからの取り外し

・POPPY-Y/YST/M/N/OS の場合

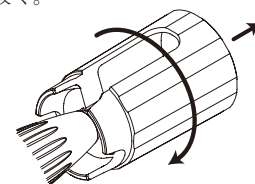
- ① ジョイントリングを後方に引いてロックを外し、本体をジョイントから取り外す。

・POPPY-K/S の場合

- ① 本体をジョイントから引き抜く。

6. チップの取り外し

- ① 専用レンチをチップに取り付ける。
② 図の矢印の方向に回してチップを取り外す。
③ 専用レンチをチップから取り外す。

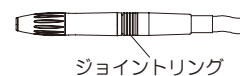


オプション品の使用

** 詳細は、オプション品 (別売) の電子添文または取扱説明書を参照すること。

使用方法等に関連する使用上の注意

1. 指定の設定圧力を超えないようにすること。
2. 本製品にジョイントを取り付けるとき、ロック音がして固定されたことを確認すること。
3. 本製品の使用中にジョイントのジョイントリングを後方に引かないこと。(POPPY-Y/YST/M/N/OS の場合)



4. 本製品の使用中に本体をジョイントから引き抜かないこと。(POPPY-K/S の場合)
5. チップに直接触れないこと。
6. 専用品以外のチップを使用しないこと。
7. 本製品にはエミー、ルーティ用付属品は使用しないこと。

取扱説明書を必ずご参照ください。

8. 患者ごとにチップが固定されていることを確認すること。
9. チップは強く締めすぎないこと。
10. 光源がある場合は、ユニットのオプチカスイッチを切る
こと。
11. ラバーダム防湿法や治療中は患者に鼻呼吸をさせる
といった対策を行うこと。
12. スケーリングを行うときは、以下の理由のため十分な
水を併用すること。
 - ・スケーリング部位を冷却するため
 - ・チップを冷却するため
 - ・イリゲーション効果を発揮させるため
 - ・根面の損傷を防ぐため
13. 刃部のあるチップ（TU02, TTL1D, TZ01 など）を歯肉縁下
など軟組織に接触する部位で使用しないこと。
- * 14. パワーが強すぎるとチップの振幅が大きくなり、歯面お
よび歯肉が損傷したり、チップが破損して怪我などをま
ねくおそれがある。
15. 同じ箇所長時間、チップを当てないこと。
16. チップを必要以上に挿入しないこと。
17. 長時間使用しないこと。

【保管方法及び有効期間等】

保管方法

1. 本体および付属品は十分に乾燥させて保管すること。

耐用期間・使用期間

製造出荷日から、正規の保守点検を行った場合に限り5年
とする。ただし、消耗品については使用頻度によって5年
以内の交換が必要となる。

[記載の耐用期間は、自己認証（当社データ）による]

消耗品

1	発振部
2	チップ
3	シリコングリップ

【保守・点検に係る事項】

使用者による保守点検事項

- ** 詳細は、取扱説明書を参照すること。

No.	点検項目	点検頻度
1	滅菌（洗浄、注油等を含む）(※)	患者ごと

※最高滅菌温度は摂氏 135 度である。オートクレーブ滅
菌器の設定は摂氏 121 度で 20 分、または摂氏 132 度で
15 分として滅菌を行うこと。

1. 患者ごとに、指定する方法および条件で、洗浄等の処理
を行った上で滅菌すること。
2. 本体の洗浄には超音波洗浄器を使用しないこと。
3. 本体を流水洗浄するときは、ジョイント部に水が入らな
いようにすること。
4. 消毒する場合は、本体および付属品を消毒液の中に直接
入れないこと。
5. 消毒する場合は、アルカリ性の消毒剤および酸化電位水
（強酸性水、超酸性水）を使用しないこと。
6. 注油を十分に行うこと。
7. 注油スプレー容器は上向きにして使用すること。
8. 注油スプレーによる注油を行うときは、製品に適合した
ノズルを使用すること。
9. コンプレッサーのエアフィルターのドレイン抜きを十分
に行うこと。
10. 注油の際にシリコングリップに油がついた場合は、拭き
取ること。
11. 薬品が付着した器具と一緒に滅菌器にかけないこと。
12. 乾熱滅菌など指定の最高滅菌温度を超える滅菌は行わ
ないこと。
13. 滅菌器の状態や滅菌方法によっては本体および付属品が
変色する場合があるが、性能に影響はない。
14. チップは以下の場合破損しやすい状態になり、怪我など
をまねくおそれがある。新しいチップに交換すること。
 - ・刃先部がスケーリングによって消耗したもの
 - ・腐食したり、錆が発生したもの
 - ・落下などの衝撃を受けて変形したもの
 - ・刃先部をシャープニング、改造、変形させたもの

【製造販売業者及び製造業者の氏名又は名称等】

* **発売元**

株式会社ヨシダ

〒 110-8507 東京都台東区上野 7-6-9

TEL 0800-170-5541（ヨシダコンタクトセンター）

03-6880-2155（携帯電話からの場合）

製造販売元

株式会社ミクロン

〒 146-0082 東京都大田区池上 2-17-7

TEL 03-3755-0396（代） FAX 03-5747-5396

製造元

株式会社ミクロン

取扱説明書を必ずご参照ください。