

機械器具等 69 歯科用蒸和器及び重合器  
 一般的名称 34705000 歯科技工用プレス  
 歯科技工用プレス マルチオートプレス

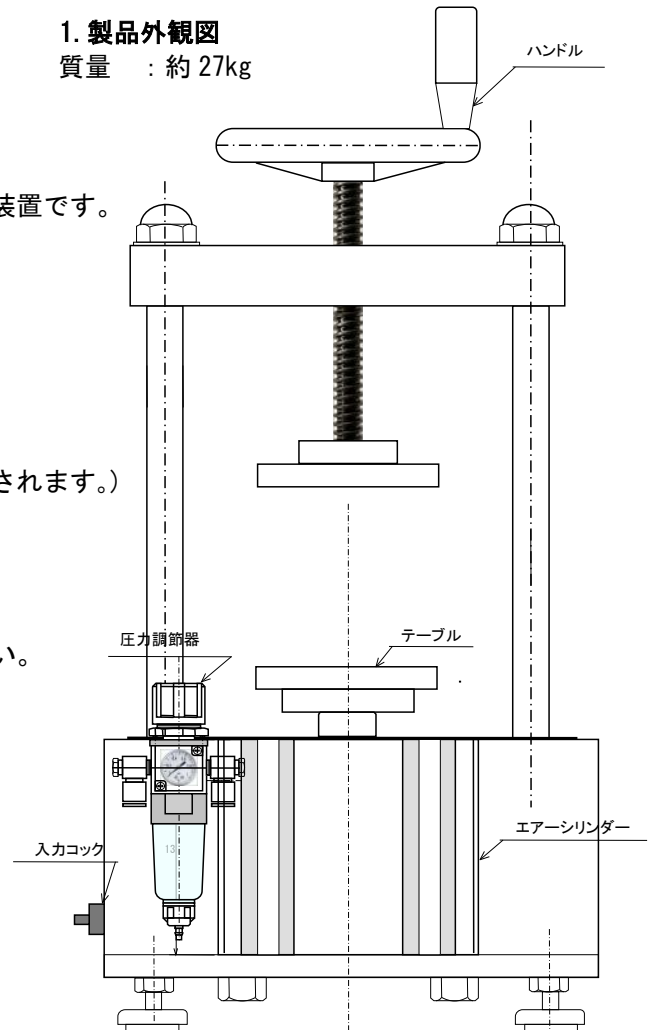
**取扱説明書を必ず参照する**

承認・届出等 販売名 **マルチオートプレス**  
 形状・構造及び原理等

**警告**  
 (記載なし)

**禁忌・禁止**  
 (記載なし)

1. 製品外観図  
 質量 : 約 27kg



**使用目的、効能又は効果**

本製品は、歯科技工において重合用フラスコを加圧するプレス装置です。

**品目仕様等**

1. 最高使用圧力 : 2ton
2. 最大ストローク : 210mm

**操作方法又は使用方法等**

詳細については、取扱説明書ご参照下さい。

- 1) 入力コックを垂直方向に回してコック閉めて下さい。
- 2) 排圧コックも垂直方向に回して閉めて下さい。
- 3) 圧力導入口にコンプレッサ圧を繋ぎます。(圧力調節器に圧力表示されます。)
- 4) 圧力調節器でお好みの入力圧を調節します。
- 5) テーブルの上中央にフラスコをセットします。
- 6) ハンドルを回して、フラスコを固定します。
- 7) 入力コックを開くとテーブルが上昇して加圧されます。
- 8) 圧力解除は入力コックを垂直方向に回してコック閉めて下さい。
- 9) 排圧コックを開いて、テーブルを下げます。

**使用上の注意**

詳細については、取扱説明書をご使用前に必ずお読みください。

- 1) 本製品を安定した丈夫な台に設置してください。
- 2) 最高入力使用圧は8気圧を超えて使用しないで下さい。  
故障の原因となります。
- 3) フラスコをテーブルの中心に置いて下さい。  
片加重は故障の原因となります。

**貯蔵・保管方法及び使用期間等**

- 1) 貯蔵・保管方法
  - (1) 水のかからない場所に保管する事。
  - (2) 気圧、温度、湿度、風通し、日光、埃、塩分、イオウ分等を含んだ空気等により悪影響の生ずるおそれのない場所に保管する事。
  - (3) 傾斜、振動、衝撃(運搬時を含む)等に対する安定状態に注意する事。
  - (4) 化学薬品の保管場所やガスの発生する場所に保管しない事。

2) 耐用期間

製造日から正規の保守点検を行った場合に限り10年間とする。

**保守・点検に係る事項**

詳細については、取扱説明書の保守点検の項をご使用前に必ずお読みください。

- 1) 機器及び部品は必ず定期点検を行う事。
- 2) 暫く使用しなかった機器を再使用する時には、使用前に必ず装置が正常にかつ安全に作動する事を確認する事。

包装 1梱包/台

製造販売業者及び製造業者の氏名又は名称及び住所等

氏名又は名称 有限会社 アトミック

第三種医療機器製造販売業

住所等 〒534-0023

電話番号

大阪市都島区都島南通1丁目14-4 TEL 06-6330-0428 FAX 06-6330-1655