

機械器具(06) 呼吸補助器  
高度管理医療機器

\* 汎用人工呼吸器 (70561000) (二相式気道陽圧ユニット 36990000)

# 「クリーンエア VELIA」の付属品 エアチューブ クリア

再使用禁止

## 【禁忌・禁止】

・再使用禁止

## 【形状、構造及び原理等】

### 1. 外観図



### 2. 構成

エアチューブ

### 3. 寸法

長さ: 2000mm

## \* 【使用目的又は効果】

### 1. 使用目的

院内および在宅における、  
自発呼吸のある、成人および小児(13kg 以上)の  
呼吸不全に対する呼吸補助を目的とする。  
生命維持を目的とするものではない。

## \* 【使用方法等】

### 1. 使用前の操作

#### (1) 非侵襲的治療

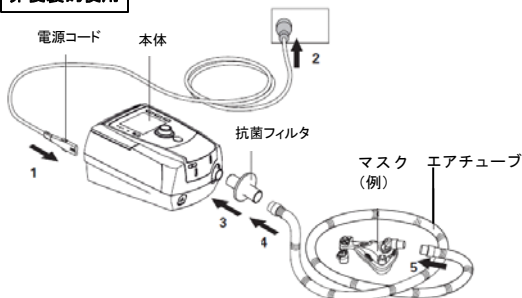
[加湿器を使用しない場合]

- ① 本体を水平な場所に置く。
- ② AC 電源コードを本体後部に接続する。
- ③ AC 電源コードの他端を AC コンセントに差し込む。
- ④ 抗菌フィルタを使用の場合(複数患者間使用)には、エアチューブ接続口に接続する。
- ⑤ 本品をエアチューブ接続口あるいは抗菌フィルタに接続する。
- ⑥ 人工呼吸器用マスク(以下マスクと記載)を本品の他端に接続する。

[加湿器を使用する場合]

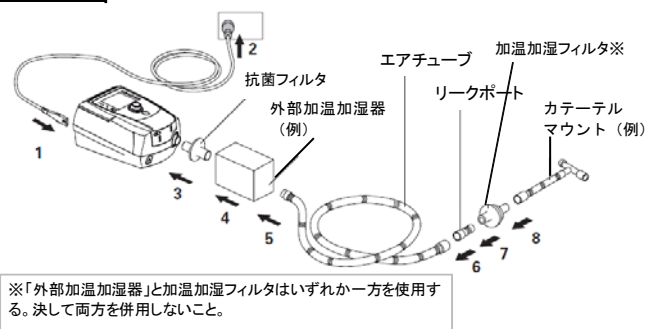
- ① 本体を水平な場所に置く。
- ② 本体に加湿器を取り付ける。
- ③ AC 電源コードを本体後部に接続する。
- ④ AC 電源コードの他端を AC コンセントに差し込む。
- ⑤ 本品をエアチューブ接続口(加湿器)に接続する。
- ⑥ マスクを本品の他端に接続する。

### 非侵襲的使用



- ② AC 電源コードを本体後部に接続する。
- ③ AC 電源コードの他端を AC コンセントに差し込む。
- ④ 抗菌フィルタをエアチューブ接続口に接続する。
- ⑤ 外部加湿加湿器を使用の場合には、抗菌フィルタの後に接続する。
- ⑥ 本品を抗菌フィルタあるいは外部加湿加湿器に接続する。
- ⑦ リークポートを本品の他端に接続する。
- ⑧ 加湿加湿フィルタを外部加湿加湿器の代わりに使用の場合には、リークポートに接続する。
- ⑨ 気切用インターフェース(カテーテルマウント等)をリークポートあるいは加湿加湿フィルタの他端に接続する。

### 侵襲的使用



2. 以降の操作は「クリーンエア VELIA」本体の操作に準ずる。

## \* 【使用上の注意】

<重要な基本的注意>

- ・ 運転中本体の空気取込み口あるいは本品を塞がないこと。[装置が過熱することがある。]

## \*\* 【製造販売業者及び製造業者の氏名又は名称等】

製造販売元:

レスメド株式会社  
TEL03-5829-4410

製造元:

\*\* ResMed Pty Ltd /  
レスメド ピーティーワイ リミテッド(オーストラリア)

発売元(連絡先):

フクダ電子株式会社  
〒113-8483 東京都文京区本郷3-39-4

緊急連絡先:

装置に貼付してある連絡先