

## Beautyrest Luxe PILLOW TOP (リュクスピロートップ)

### 【禁忌・禁止】

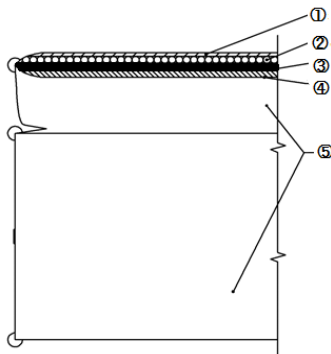
1. 本品の上での喫煙はしないこと。  
火災の原因等になることがあります。
2. 乳幼児を一人で本品に寝かせたりしないこと。  
落下や窒息の原因になることがあります。
3. 加熱時は65度・20分以下とすること。

### 【形状・構造及び原理等】

#### 1. 概要

繊維素材と表層生地、加熱媒体、クッション素材、裏地により構成されるパネル層とスプリング等から成る支持層により構成される。温風などで加熱して使用する。

#### 2. 構造



- ① 生地
- ② e-イオン FR シート (加熱媒体)
- ③ クッション素材
- ④ 裏地
- ⑤ 支持層

#### 3. 原理

温風などにより加熱媒体を加熱する。加熱された製品の上に横たわることにより消炎鎮痛処置(温熱治療)を行う。

#### \* 4. 外観



#### 5. 寸法・重量

	巾	丈	総重量
寸法	60~210cm	150~230cm	10~100kg

### 【使用目的又は効果】

加熱媒体の入ったパックを加熱装置で加熱したものを患部に当て、消炎鎮痛処置(温熱治療)を行う。本品は再使用可能である。

### 【使用方法】

温風などで加熱媒体を加熱し、本品の上に横たわり使用する。

### 【使用上の注意】

本品の近くでストーブ等を使わないこと。

### 【保管方法及び有効期間等】

〈保管方法〉

- ・直射日光や、熱、冷暖房器の強風などが直接当たる場所は避けてください。  
変形・変色の原因になります。
- ・ダニやカビが発生しやすい高温多湿の場所は避け、湿気がこもらないように壁から5cm以上離して設置し、お部屋の換気もしてください。

〈有効期間〉 2年

〈使用期間〉 2年

### 【製造販売業者及び製造業者の氏名又は名称等】

製造販売業者 \*\*株式会社レゾナバイオ LAB  
\*si-info@rezona.okinawa

製造業者 シモンズ株式会社