



薬食安発第 1119001 号
平成 20 年 1 月 19 日

各都道府県衛生主管部（局）長 殿

厚生労働省医薬食品局安全対策課長

ジャクソンリース回路の回収等について(注意喚起及び周知依頼)

麻酔用呼吸回路等に含まれているジャクソンリース回路（別添図参照。以下「ジャクソンリース回路」という。）のうち、別紙に掲げる製品については、気管切開チューブ等との組合せにより閉塞するおそれがあるため、平成 13 年から 14 年にかけて自主回収が行われました。

今般、回収が徹底されておらず、医療機関において回収対象であった製品が使用され、閉塞による気道内圧の上昇による肺損傷の事例が発生したことが判明し、本日、東京都が五十嵐医科工業株式会社に対し、当該製品を回収するよう命令したところです。

同様の製品を使用した場合、閉塞等により患者に重大な健康被害を及ぼすおそれがあるため、貴職においては、薬務主管課と医務主管課の協力の下、貴管下政令市、保健所設置市及び特別区と連携の上、貴管下医療機関等に対して、下記の内容について周知願います。

記

- 1 別紙に記載のジャクソンリース回路については、自主回収の対象となった製品であり、閉塞等のおそれがあることから、各医療機関で使用している製品を確認し、該当製品を保有している場合、直ちに使用を中止し、各製造販売業者又は購入した医療機器販売業者に返却すること。
- 2 回収の対象外のジャクソンリース回路の使用時のみならず、呼吸回路の接続時には、添付文書や取扱い説明書等に従って接続し、呼気・吸気の回路が確保されているかを確認するとともに、閉塞やリークが生じていないか注意すること。

(留意事項) 本通知の内容については、貴管下医療機関（歯科診療所を除く。）の医療安全に係る安全管理のための委員会の関係者、医療安全管理者、医療機器の安全使用のための責任者等に対しても周知されるようご配慮願います。

(参考) 本通知を含め、医薬品・医療機器の安全性に関する特に重要な情報が発出された際に、その情報をメールによって配信する「医薬品医療機器情報配信サービス」が、独立行政法人医薬品医療機器総合機構において運営されております。以下のURLから登録できますので、ご活用下さい。

医薬品医療機器情報配信サービス

<http://www.info.pmda.go.jp/info/idx-push.html>

(問い合わせ先)

各製品については、別紙に示す業者の連絡先

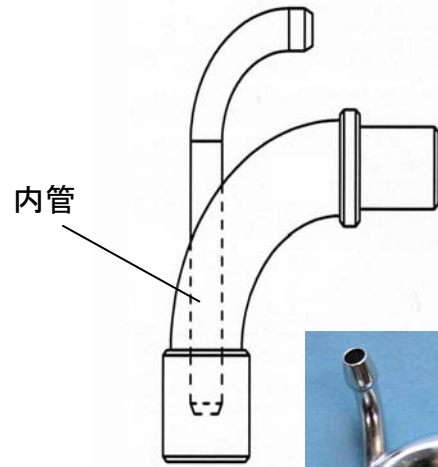
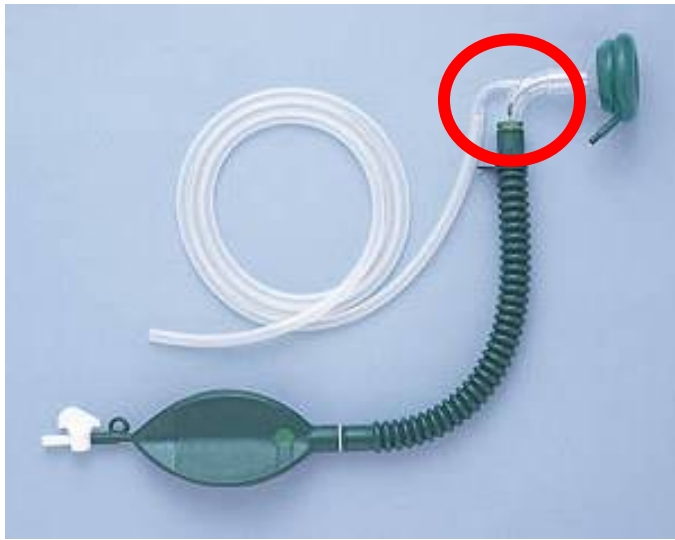
厚生労働省医薬食品局安全対策課

TEL: 03-5253-1111 (内線 2751、2758)

FAX: 03-3508-4364

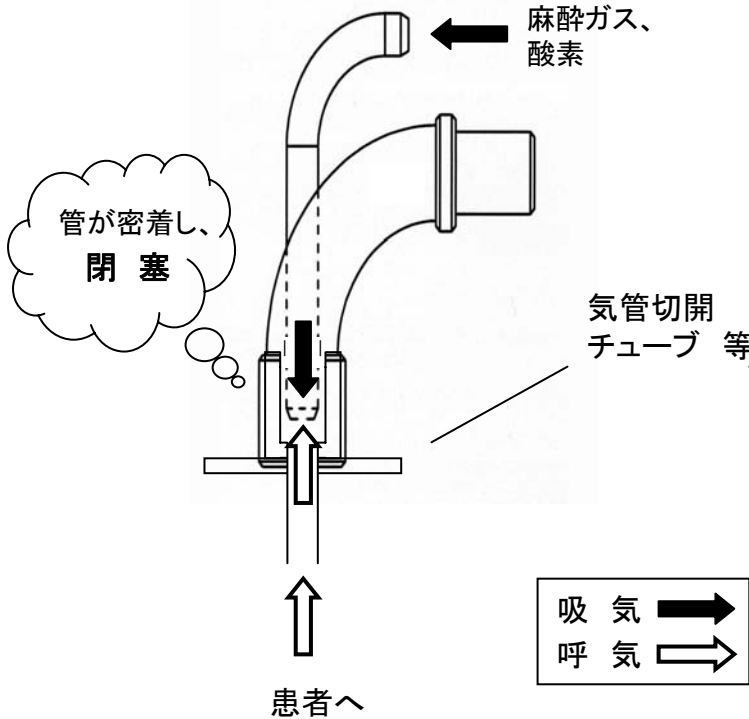
【別添】

ジャクソンリース回路

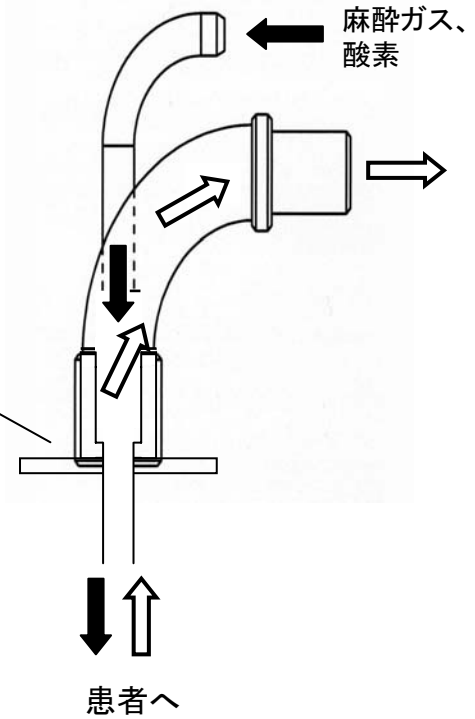


回収対象のジャクソンリース回路は、内管の長いもの

内管が長い場合
(閉塞が発生する事例)



内管が短い場合
(正常な接続事例)



【別紙】

製造販売業者等により回収が行われた製品

製造販売業者等	製品名	連絡先	当時の自主回収	
			回収開始年月日	回収クラス分類
五十嵐医科工業	ORジャクソンリリース セット	五十嵐医科工業株式会社 担当（安全管理責任者 五十嵐） TEL：03-3812-6101	平成13年4月2日	I
	Bスイムジャクソンリリース セット			
アコマ医科工業	「アコマ麻酔器PRO」の付属品であるジャクソンリリース小児用麻酔回路	アコマ医科工業株式会社 担当（安全管理部 早川） TEL：03-3811-4151	平成13年3月23日	I
販売業者：アネス（過去の輸入業者：アイカ）	デュパコ社製ノーマンマスクエルボ	株式会社アネス TEL：04-2960-1820	平成13年4月23日	II
小林製薬（アトムメディカル株式会社より承継）	ジャクソンリリース蘇生回路のうち垂直型エルボーを有する製品	小林製薬株式会社 小林メディカルカンパニー 薬事・品質保証部 品質保証課 TEL：06-6222-6606	平成13年5月11日	II

※ いずれの製品も現在は販売されていない。

事 務 連 絡
平成 2 0 年 1 1 月 1 9 日

(別記) 御中

厚生労働省医薬食品局安全対策課

ジャクソンリース回路の回収等について(注意喚起及び周知依頼)

標記につきましては、別添写しのとおり各都道府県衛生主管部(局)長あて通知しましたので、御了知いただき、関係者に周知方よろしく御配慮願います。

(別記)

社団法人 日本医師会
社団法人 日本歯科医師会
社団法人 日本薬剤師会
社団法人 日本看護協会
社団法人 日本助産師会
社団法人 日本病院薬剤師会
社団法人 日本臨床工学技士会

社団法人 日本医療法人協会
社団法人 全日本病院協会
社団法人 全国自治体病院協議会
社団法人 日本精神科病院協会
社団法人 日本病院会
独立行政法人 国立病院機構

社団法人 日本麻酔科学会
日本小児麻酔学会
有限責任中間法人 日本歯科麻酔学会
有限責任中間法人 日本救急医学会
財団法人 日本救急医療財団

日本医療機器産業連合会
日本医用機器工業会
日本医療器材工業会
在日米国商工会議所医療機器・I V D小委員会
欧州ビジネス協会協議会医療機器委員会

文部科学省高等教育局医学教育課
宮内庁長官官房参事官
防衛省人事教育局衛生官
法務省矯正局管理官
独立行政法人 国立印刷局病院運営担当部

財団法人 日本医療機能評価機構
独立行政法人 医薬品医療機器総合機構