

**MID-NET リモートアクセス基盤
検証のための機器及びライセンスの導入**

調達仕様書

令和5年2月

独立行政法人 医薬品医療機器総合機構

目次

1. 業務件名	3
2. 契約期間	3
3. 業務概要	3
4. 応札条件	3
5. 応札制限	4
6. 作業内容	4
6.1 作業の概要	4
6.2 作業の内容	5
6.3 想定作業スケジュール	7
7. 納入成果物及び納入期限	8
7.1 納入成果物及び納入期限	8
7.2 納入場所	9
8. 情報システムの要件	9
8.1 全体構成	9
8.2 ハードウェア構成	10
8.3 ソフトウェア構成	10
8.4 機器設置・調整要件	10
8.5 ネットワーク環境要件	11
8.6 セキュリティ要件	11
8.7 バックアップ要件	12
8.8 監視運用要件	12
9. 情報セキュリティ要件	13
9.1 遵守事項	13
9.2 権限要件	13
9.3 情報セキュリティ対策	13
10. 設計要件	13
11. テスト要件	15
11.1 テスト計画	15
11.2 テスト結果報告	15
11.3 不具合の修正	15
12. 運用要件	16

12.1	基本要件	16
12.2	監視運用	16
12.3	ウイルス対策等の運用	16
12.4	運用手順の引き継ぎ	17
12.5	障害対応	17
12.6	報告業務	17
12.7	その他	17
13.	保守要件	17
13.1	業務概要	17
13.2	保守の内容	18
13.3	保守体制	18
13.4	ハードウェア保守要件	18
13.5	ソフトウェア保守要件	19
14.	作業の体制及び方法	19
14.1	作業体制	19
15.	特記事項	20
15.1	基本事項	20
15.2	検収条件等	20
15.3	契約不適合責任	21
15.4	再委託	21
15.5	知的財産	21
15.6	秘密保持	21
15.7	情報セキュリティ監査の実施	21
15.8	検査	22
15.9	作業場所	22
15.10	環境への配慮	22
16.	窓口連絡先	22

(参考)

本調達仕様書の内容の一部については、「別紙 1_MID-NET の管理業務を業務委託する際の共通仕様書」にも含まれるので確認すること。

- ・ 本業務に関連する用語の定義については、「別紙 1_MID-NET の管理業務を業務委託する際の共通仕様書」の「2.用語の定義」を参照すること。
- ・ また、MID-NET の全体構成については、「別紙 1_MID-NET の管理業務を業務委託する際の共通仕様書」の「3. MID-NET の全体構成について」を参照すること。

1. 業務件名

MID-NET リモートアクセス基盤検証のための機器及びライセンスの導入

2. 契約期間

機器及びライセンスの導入は契約締結日から令和 5 年 3 月 31 日までとする。

機器及びソフトウェア、サービスライセンスに係る運用保守は、令和 5 年 4 月 1 日から令和 6 年 3 月 31 日までとする。

3. 業務概要

独立行政法人医薬品医療機器総合機構（以下「PMDA」という。）は、独立行政法人医薬品医療機器総合機構法に基づく業務の一環として、MID-NET システムの運営及び管理を行っている。

本調達業務（以下「本業務」という。）は、MID-NET リモートアクセス基盤の検証のため、必要となるハードウェア及びソフトウェア、サービスライセンスの導入をするものである。

なお、本業務の受注の検討に当たっては、「別紙 1_MID-NET の管理業務を業務委託する際の共通仕様書」に記載される情報、PMDA ホームページ内の MID-NET のページ（<http://www.pmda.go.jp/safety/mid-net/0001.html>）に公開される情報をあらかじめ確認すること。

4. 応札条件

応札者は、以下の条件を満たしていること。

- ① MID-NET の概要、運営及び仕組みを理解していること（PMDA のホームページ等を参照）。
- ② 別紙 1～4 に記載の内容について確認し、要求仕様を理解していること。なお、別紙 2～4 については、応札を予定している者に PDF にてメール送付するため、「16. 窓口連絡先」に記載の連絡先に連絡し入手すること。
- ③ 本業務の遂行に当たり、十分なプロジェクト管理能力、課題解決能力、調整能力及びプロジェクト推進能力を有し、これを証明できること。
- ④ 本業務に携わるリーダーは特定非営利活動法人 日本プロジェクトマネジメント協会の「プロジェクトマネジメント・スペシャリスト (PMS)」、PMI (Project Management Institute) の「PMP」資格、独立行政法人情報処理推進機構 (IPA) の「プロジェクト

トマネージャ」資格のいずれかを取得していることが望ましいが、これらに準ずる能力や経験等を有する場合は、その限りではない。

- ⑤ 責任部署は ISO9001 又は CMMI レベル 3 以上の認定の取得若しくはこれに準じた措置がなされていること。
- ⑥ ISO/IEC27001 認証（国際標準）又は JISQ27001 認証（日本工業標準）の取得若しくはこれに準じた措置がなされていること。

5. 応札制限

以下に掲げる事項に該当する事業者は応札者となれない。

- ① PMDA の CIO 補佐が現に属する、又は過去 2 年間に属していた事業者等
- ② 各工程の調達仕様書の作成に直接関与した事業者等
- ③ 設計・開発等の工程管理支援業者等
- ④ 「MID-NET の効率的な維持・管理手法・仕組みを導入するための調査支援業務」（令和元年度調達業務）の実施業者
- ⑤ ①～④の親会社及び子会社（「財務諸表等の用語、様式及び作成方法に関する規定」（昭和 38 年大蔵省令第 59 号）第 8 条に規定する親会社及び子会社をいう。以下同じ。）
- ⑥ ①～④と同一の親会社を持つ事業者
- ⑦ ①～④から委託を受けるなど緊密な利害関係を有する事業者
- ⑧ 過去に独立行政法人医薬品医療機器総合機構の業務に関わり、遅延又は改善等に関する指導を受けたことがある事業者
- ⑨ 過去に MID-NET に関連する調達を受注した際に、納期遅延があった事業者

6. 作業内容

本業務の受注者は、以下 6.1 及び 6.2 の作業を実施すること。なお、「別紙 1_MID-NET の管理業務を業務委託する際の共通仕様書」に示される「4.本業務を遂行する際の留意点」の内容を確認し、対応すること。

6.1 作業の概要

本業務の範囲は以下の事項とし、これに伴う PMDA との協議・調整業務並びに打合せ等への出席を含むものとする。

- (1) MID-NET リモートアクセス基盤の検証に必要となる機器及びソフトウェア、サービスライセンスの納品・設計・導入

- (2) MID-NET リモートアクセス基盤の検証に必要となる既存システム機器の設定変更
- (3) MID-NET リモートアクセス基盤の検証に必要となる機器及びソフトウェア、サービスライセンスに係る運用保守（令和 5 年 4 月 1 日～令和 6 年 3 月 31 日）

各項目の詳細は「6.2 作業の内容」を確認すること。

6.2 作業の内容

- (1) MID-NET リモートアクセス基盤の検証に必要となる機器及びソフトウェア、ネットワークサービスに係る物品の納品・設計・導入

受注者は、本調達仕様書に記述する要件を全て満たす機器等を納品すること。詳細は、「8.情報システムの要件」、「別紙 2 導入ハードウェア一覧」及び「別紙 3 導入ソフトウェア一覧」に示す。なお、機器等の導入役務に必要な部材を含むものとする。導入にあたり、情報セキュリティ確保のためのルール遵守や成果物の確認方法（例えば、導入場所での調査等についての実施主体、手順、方法等）を定め、PMDA の確認を受けること。

また、MID-NET リモートアクセス基盤の検証に必要となる各機器等の設計・導入を行うこと。

設計・導入には以下の内容を含むものとする

(ア) 設計

- ① 受注者は、MID-NET リモートアクセス基盤の検証に必要となる設計を行い、成果物について PMDA の承認を受けること。
リモート接続のためのネットワークについては VPN ネットワークサービス（クライアントソフトを用いた IPsec-VPN）を用い、「8.情報システムの要件」、「9.情報セキュリティ要件」及び「10.設計要件」に示す内容を満たすように設計を行うこと。
- ② 受注者は円滑な保守対応のためハードウェア及びソフトウェア、ネットワークサービス障害発生時の対応方法を PMDA（または PMDA の委託業者）に受注者が作成した成果物をもとに説明すること。

(イ) 構築・導入

- ① 受注者は、設計内容に基づき各機器を導入すること。
- ② 受注者は、導入にあたり情報セキュリティ確保のためのルール遵守や成果物の確認方法（例えば、導入場所での調査等についての実施主体、手順、方法等）

を定め、PMDA の確認を受けること。

- ③ 受注者は本調達で導入する機器等を使用するための設定を行うこと。なお、リモートアクセス基盤の検証であることから、検証に必要となるノート PC を導入（ノート PC に搭載するソフトウェアのインストールを含む）した上で、PMDA の検証の進捗を令和 5 年 4 月以降に実施する運用保守の工程にて確認し、検証の結果により必要となった場合には、MID-NET の仮想基盤上に仮想サーバーを構築し、必要となる設定を実施すること。
- ④ リモートアクセス基盤検証に必要となるネットワークについて、VPN サービスを用いた IPsec-VPN 環境を導入すること。

(ウ) テスト

- ① 受注者は「11.テスト要件」に示す内容を満たすよう導入における動作確認テスト、障害テストを実施すること。
- ② 受注者は、機器等の導入に係るテストについて、テスト体制、テスト環境、作業内容、作業スケジュール、合否判定基準等を記載したテスト計画書を作成し、PMDA の承認を受けること。
- ③ 受注者は、テスト計画書に基づき、機器等の導入に係るテストを行うこと。
- ④ 受注者は、テスト計画書に基づき、各テストの実施状況を PMDA に報告すること。

(エ) 運用手順書の作成

- ① 受注者は PMDA が運用を行うにあたり必要となる運用手順書等のドキュメントの作成を行うこと。
- ② 必要となる手順書の項目、内容については事前に PMDA と協議の上、決定すること。

(オ) 検収支援

- ① PMDA が本調達における機器等の受入を行うための技術支援を行うこと。
- ② 受注者は、PMDA が機器等の検収を実施するに当たり、環境整備、必要な情報の提供等の協力を行うこと。

(カ) 会議・報告

- ① 受注者は、本調達の進捗状況を報告する会議体を設定すること。会議における報告様式や会議の開催頻度、参加者の選定は PMDA と協議し、指示に従うこと。また、当該会議後 3 営業日以内に議事録を作成し PMDA の承認を受けること。

報告には以下の内容を含めること。

- ・ 課題等の対応状況
- ・ 次回会議開催までの作業内容予定の報告

作業進捗や発生課題等に関する PMDA の報告様式について、PMDA から様式の指定があった場合には、指定された様式を使用すること。

- ② 受注者は、本調達各工程における設計内容や成果物などに関する PMDA との協議を随時行い、PMDA と受注者間で認識違いのないように業務を行うこと。
- ③ 受注者は、既存システムに対する変更及び既存システムに影響のある作業を行う場合は、当該作業内容と影響内容・範囲を提示すること。また、当該作業が終了した後は速やかに作業結果の報告を行うこと。

- (2) 本システム機器及びソフトウェアに係る運用保守（令和 5 年 4 月 1 日～令和 6 年 3 月 31 日）

受注者は、本調達に使用する各機器等の導入後、令和 5 年 4 月 1 日から令和 6 年 3 月 31 日までの期間機器の運用保守を実施する。対象は本業務にて導入した全てのハードウェア、ソフトウェア及びネットワーク機器とし、「8.8 監視運用要件」、「12.運用要件」及び「13.保守要件」の内容を満たすよう監視及び運用保守を行うこと。

6.3 想定作業スケジュール

本業務に係る想定作業スケジュール概要は以下のとおり。なお、各作業の実施スケジュール等の詳細については、PMDA と協議の上、別途調整とする。

- (ア) 本業務に含まれるハードウェア及びソフトウェア、サービスライセンスの導入
契約締結後～令和 5 年 3 月 31 日
- (イ) リモートアクセス基盤検証のためのシステム設計
契約締結後～令和 5 年 3 月 31 日
- (ウ) 運用保守（リモートアクセス基盤検証の結果を受けたシステム導入作業を含む）
令和 5 年 4 月 1 日～令和 6 年 3 月 31 日

7. 納入成果物及び納入期限

7.1 納入成果物及び納入期限

本業務の受注者は、成果物として表 1 に示す成果物（指定の数量）を作成し、納入期限までに成果物を納入すること。なお、最終検収日は令和 6 年 3 月 31 日とする。

成果物については以下の条件を満たすこと。

- ・ 成果物については、「別紙 1_MID-NET の管理業務を業務委託する際の共通仕様書」の「9.成果物の作成条件」の項に示される内容に合致するよう作成すること。
- ・ 表 1 に示す全ての成果物は、紙媒体で 1 部、電子媒体にて 1 部納入すること。紙媒体及び電子媒体はパイプ式ファイル等のファイルに綴じて納品すること。
- ・ 各種ドキュメント類について、機器一式の運用・保守及び利用期間中に修正を行った場合は随時納品を行うこと。

表 1 納入成果物と納期

No	納入成果物	数量	納期 ^{注1}
1	情報資産台帳 ^{注1} 、全体構成図、ネットワーク構成図	1 部	令和 5 年 3 月 31 日
2	方式設計書、設計書 ^{注2} (方式設計書及び設計書には以下の設計項目を網羅すること。 システム設計、インフラ機能設計、セキュリティ設計、保守運用設計、バックアップ・リストア設計、障害対応設計)	1 部	令和 5 年 3 月 31 日
3	導入機器設定書 ^{注3}	1 部	令和 5 年 3 月 31 日
4	操作説明書及び運用説明書 ^{注4}	1 部	令和 5 年 3 月 31 日
5	テスト計画書及び結果報告書 (テスト結果のエビデンス含む)	1 部	令和 5 年 3 月 31 日
6	その他の関連資料 ^{注5}	1 部	随時
7	運用実施計画書		令和 5 年 3 月 31 日
8	運用・保守体制図	1 部	令和 5 年 3 月 31 日
9	運用手順書	1 部	令和 5 年 3 月 31 日
10	作業実施報告書 ^{注6, 7}	1 部	随時

注 1 情報資産台帳は PMDA が指定するフォーマットを使用し、ソフトウェア一覧、ハードウェア一覧、ライセンス一覧などの必要な情報を記載すること。

注 2 各設計書の詳細は、「12. 設計要件」を参照すること。また、各設計でドキュメントに記載すべき詳細項目については PMDA と協議し決定すること。

注 3 導入機器のスペック一覧、OS、ソフトウェア、ネットワーク機器等の設定項目をまとめた資料。

注 4 導入機器に関してメーカー側が用意しているマニュアル・ユーザーガイド類、バックアップ・リストアの操作説明書等、運用支援業務受注者（以下「運用要員」という。）の運用業務に必要な資料。

注 5 各種会議の議事録、課題に対する回答・報告書、その他本事業を遂行するに当たって PMDA が書面による提出を求める文書。

注 6 運用保守に係る作業、設定変更作業、疎通確認作業等の作業を実施した場合には、作業完了後 1 週間以内を目処に作業実施報告書を PMDA に提出すること。

注 7 運用保守に係る報告書を作成した場合は PMDA に提出すること。なお、報告する内容については、「15.6 報告業務」を参照すること。

7.2 納入場所

納入場所は、PMDA の指定する場所とし、ドキュメント、調達機器一式及びサービスの納品場所は以下のとおりとする。

独立行政法人医薬品医療機器総合機構 医療情報活用部

8. 情報システムの要件

8.1 全体構成

(1) 本業務の調達範囲

本業務では本システムの構築に必要なハードウェア、ソフトウェア、ネットワークの設計、導入・設定、テスト、運用並びに保守業務を調達範囲とする。

調達範囲の詳細は「別紙 4 全体構成案」を参照のこと。なお、本システムの構成上必要となる他の仮想サーバーについては、受注者の責において判断し、必要となるリソースやソフトウェア、ライセンスを準備すること。

ネットワーク接続の方法については、PMDA と十分に検討、調整の上接続すること。

(2) ハードウェア、ソフトウェア

本業務において導入するハードウェアを「別紙 2 導入ハードウェア一覧」に、導入するソフトウェアの一覧を「別紙 3 導入ソフトウェア一覧」に示す。

本調達において購入する機器及びソフトウェア、契約するサービスについては令和 10 年 3 月 31 日まで使用可能であること。

なお、提案する構成に応じて機器の追加等が必要な場合は、導入ハードウェアに含めること。

8.2 ハードウェア構成

- ・ 本業務において導入する機器に要求する基本スペックを「別紙 2 導入ハードウェア一覧」に示す。

8.3 ソフトウェア構成

- ・ 本業務において導入するソフトウェアの一覧を「別紙 3 導入ソフトウェア一覧」に示す。ただし、仮想化基盤環境の構築に必要なソフトウェアやライセンスについては含まれていない為、必要なものについて構成に含むこと。
- ・ 導入するソフトウェアについて、OS サポートを含む製品間の互換性を考慮した選定を行うこと。
- ・ 構成上、必要と考えられるエージェントや OS に関連して必要となるサーバーライセンス、CAL 等のライセンスは準備すること。
- ・ 調達時期における最新のバージョンであること。ただし、バージョンについては安全性を考慮し、旧バージョンの方が望ましい場合はその限りではない。

8.4 機器設置・調整要件

本業務で導入するハードウェア、ソフトウェアの設置・調整に関し、要求する事項を以下に示す。

(1) 共通要件

- ・ PMDA の指示に従い、ネットワーク設定、セキュリティ設定、システム監視・通知設定等必要な設定を行うこと。
- ・ 機器単体の稼働試験及び疎通試験を行うこと。

8.5 ネットワーク環境要件

- ・ リモートアクセスのためのネットワークはVPN ネットワークサービス（クライアントソフトを用いた IPsec-VPN ）を導入し MID-NET へ接続すること。
- ・ 導入する VPN ネットワークサービスは、PMDA が別途運用するオンライン資料閲覧環境にて使用している VPN クライアントソフトを流用して MID-NET へ接続が可能とし、また VPN クライアントソフトを再インストールすることなく、MID-NET とオンライン資料閲覧環境への接続の切り替えが可能であること。
本業務を遂行するために、既存のネットワーク機器やサーバー機器の設定変更、LAN 工事などの工事が必要となった場合には受注者により対応すること
- ・ LAN は 10GBASE-T 及び 1000BASE-T 又は 10GBASE-R 及び 1000BASE-T で構築すること。
- ・ 「医療情報システムの安全管理に関するガイドライン 第 5.2 版」（令和 4 年 3 月 厚生労働省）（以下「医療情報システムの安全管理に関するガイドライン」という。）に沿ったネットワーク接続であること。

8.6 セキュリティ要件

(1) エンドポイント対策

- ・ エンドポイント対策として、本システムを構成する全てのサーバー、クライアント端末に対しウイルス対策ソフトウェアをインストールすること。
- ・ ウイルス対策ソフトウェアの定義ファイルは、インターネットから常に最新のものを取得できるよう設定すること。また、通信が最小限となるよう、特定の 1 台のサーバーを定義ファイル更新の代表サーバーとして設定し、代表サーバーのみがウイルス対策ソフトウェアの管理サーバーに定義ファイルを取得しに行くよう設定すること。

上記の設定が難しい拠点に関しては PMDA と協議し方式を確定すること。

(2) アカウント認証

- ・ 本システムにおける利用者の認証方法は、ユーザ ID 及びパスワードの組み合わせにより行い、また、顔認証のサービスが利用できるよう、必要となるサービスライセンスを購入すること。
- ・ パスワードポリシーは PMDA の指示に従い設定すること。
- ・ パスワードについては、再利用禁止期間、初期設定値からの強制変更について、PMDA のシステム管理者が変更できるようにすること。
- ・ パスワードは必ず暗号化し、可逆変換ができない状態で保存すること。

(3) アクセス制御

- ・ 本システムを構成する機器間の通信は必要最低限となるよう、ファイアウォールにて設定すること。

8.7 バックアップ要件

(1) 本業務にて導入した機器に対する要件

- ・ 受注者は、本調達にて導入するノート PC について、初期セットアップ時に必要となるソフトウェアの導入終了直後の状態に復元できるようバックアップを取得すること。
バックアップしたデータについては保管方法を検討し、PMDA の承認を得ること。
- ・ OS、ソフトウェア、ミドルウェア等の設定変更及び OS、ソフトウェア、ミドルウェア等のパッチ適用が行われた場合にシステムバックアップを取得できること。

(2) 本業務にてサーバーを導入した場合の要件

- ・ MID-NET のサーバーバックアップ環境を使用してバックアップを取得可能とすること。

8.8 監視運用要件

(1) 監視方法

(ア) 監視ツールによる監視 (サーバー関連)

- ・ 本業務においてサーバーを構築した場合には、MID-NET の監視運用に含めることができるよう、監視に必要となるソフトウェアを導入し、現行の運用支援業者と調整を行うこと。
- ・ 監視する各項目については、MID-NET の EG サーバー01 及び EG サーバー02 の項目と同様とすること。

(イ) ウイルス監視

- ・ 本システムでは、すべてのサーバー、PC にウイルス対策ソフトウェアを導入する。ウイルスを検知した場合は、メール又はその他の方法にて即時に自動的に通知するよう設定すること。

(ウ) バックアップ状態監視 (サーバー関連)

- ・ 本業務においてサーバーを構築した場合には、MID-NET の他のサーバーのバ

バックアップ環境に構築したサーバーを組み込み、MID-NET の他のサーバーと同様にスケジュール設定されたバックアップジョブの終了状況を自動的に通知するよう設定すること。また、バックアップソフトウェアの管理コンソール等で、バックアップのステータスを確認できるようにすること。

(エ) 既存ファイアウォール機器のログ監視

- ・ MID-NET と VPN ネットワークサービスとの境界となる MID-NET のファイアウォールを対象に毎日（平日を対象とする。土日祝日、年末年始は除く。）定期的にログを確認し、不正アクセスが確認された場合には PMDA に報告するとともに、当該ファイアウォールの運用を実施している運用保守業者へも同様に報告を実施すること。

9. 情報セキュリティ要件

9.1 遵守事項

情報セキュリティ要件における順守事項は「別紙 1_MID-NET の管理業務を業務委託する際の共通仕様書」の「11.1 順守事項」を参照すること。

9.2 権限要件

権限について、「8.情報システムの要件」及び「10.設計要件」に記載の通りに設計・設定を行い、運用すること。

9.3 情報セキュリティ対策

本業務を実施するにあたっては、「MID-NET システムの管理に関する細則」に規定される安全管理対策のうち、必要と判断するものを PMDA と協議の上実施すること。

10. 設計要件

受注者は、リモートアクセス基盤検証が問題なく実施できるよう、PMDA 担当者と調整の上、本業務要件全般についてのシステム設計、セキュリティ設計、バックアップ設計、監視設計、テスト設計、運用設計を行うこと。各設計については、方式設計書にて各項目の方式を示し、PMDA の承認を得た上で詳細設計等以降の設計に入ること。

設計作業に際して PMDA の保有する設計資料等の閲覧が必要な場合は、PMDA に提示を要求すること。PMDA は開示可否を検討した上で、開示可能と判断したものについては受注者に公開するので、それを基に設計作業を行い作業の効率化を図ること。作業スケジュールの短縮のため、現行システムの設計資料については PMDA から適宜情報を開示することを想定している。ただし、設計資料等の網羅性に関しては受注者の責任において確認し、作業品質を担保しなくてはならないことについて留意すること。

設計項目を以下に記す。

(1) システム設計

受注者は、「8.情報システムの要件」を満たすよう以下の項目を含む内容について設計し、設計書を作成すること。

- ・ ネットワーク設計（アドレス体系、NAT 一覧、ルーティング、VLAN、各ネットワーク機器パラメータ設計 等）
- ・ DNS 設計
- ・ NTP 設計

(2) セキュリティ設計

受注者は「8.6 セキュリティ要件」及び「9.情報セキュリティ要件」を満たすよう以下の項目を含む内容を設計し、方式設計書及び設計書を作成すること。

- ・ ウイルス対策設計（定義ファイルの更新方法等含む）
- ・ OS、ファームウェア、ソフトウェア、ミドルウェア等のパッチ更新設計

(3) バックアップ設計

受注者は「8.7 バックアップ要件」を満たすよう設計し、設計書を作成すること。

(4) 監視設計

受注者は「8.8 監視運用要件」及び「12.運用要件」を満たすよう設計し、設計書を作成すること。

(5) テスト設計

受注者は「11.テスト要件」を満たすよう設計し、設計書を作成すること。

(6) 運用設計

受注者は「12.運用要件」及び「13.保守要件」を満たすよう設計し、設計書を作成すること。

11. テスト要件

11.1 テスト計画

- テストを計画的に実施するため、受注者は **PMDA** と調整の上、テストの実施項目を決め、テスト計画書を提示すること。
- テスト計画書については以下の内容を含むこと。
 - テストの実施方針
 - 単体テスト、複合テストにおける正常及び異常テストの内容
- テストは以下の点に留意して実施すること。
 - 導入機器及びネットワーク等が想定通りに稼働すること
 - 十分なセキュリティが担保されており、ウイルス検知が正常にできるか確認すること (eicar.com などのテストウイルスを使用)
 - 運用のフェーズにて仮想サーバーを構築する場合には、バックアップ、リストアが問題なく実施できることをテストすること。
- テスト時においても、他システムの環境に影響を与えないよう留意すること。

11.2 テスト結果報告

- テスト終了後にはテスト結果について報告を行い、**PMDA** から承認を得ること。
- 各テストの実施後に、実施日時、実施者、実施項目、実施した手順の記録、テスト結果、合否判定及び当該合否判定に至ったプロセスをテスト項目毎に記載したテスト結果報告書を作成し、**PMDA** に提出すること。
- テスト結果のエビデンス（ログやハードコピー等）に関しては、情報を取りまとめ、**PMDA** が容易に確認できるようにすること。

11.3 不具合の修正

- テストの結果、明らかになった不具合等は、速やかに修正を行うこと。なお、不具合によりスケジュールに大きな影響がある場合や、設計書等に不具合が発見された場合は速やかに **PMDA** に報告し、適宜調整の上対応方針を検討すること。
- テストで検出した不具合に関しては、原因究明と分析・対策・水平展開を実施し、その結果を報告書として提出すること。

- ・ 設計・構築時に定めた設定パラメータについて、PMDA が実施するテスト段階において不具合が発生し、要件を満たさない場合は、見直しを行うことがある。その場合、受注者は見直しの支援と設定変更作業を行うこと。

12. 運用要件

12.1 基本要件

- ・ 本業務で導入した全てのハードウェア、ソフトウェア及びネットワークサービスを対象に運用業務を行うこと。
- ・ PMDA によるリモートアクセス基盤検証の進捗を確認し、検証結果により追加で必要となった際には仮想サーバー上へのサーバーの構築や既存機器の設定変更を実施すること。
検証結果を踏まえての最終的なリモートアクセス基盤のリリースは 2023 年 9 月末を予定している。
- ・ 運用業務において作業が必要となった場合には、必要と考えた理由、作業計画、作業結果等、必要な情報を PMDA に提供すること。
- ・ 作業に当たっては、該当する既存のシステムドキュメントを修正し、作業履歴を蓄積すること。

12.2 監視運用

- ・ 受注者は「8.8 監視運用要件」に基づき監視運用を行うこと。
- ・ 受注者は、監視運用においてアラート等が検出された際の関係者への連絡等について運用手順を定め、運用要員において支障なく運用が継続されること。

12.3 ウイルス対策等の運用

- ・ 受注者は、ウイルス等が検出された際の関係者への連絡等について運用手順を定め、運用要員において支障なく運用が継続されること。
- ・ 運用要員は、ウイルス定義ファイルに更新があった場合、当該ウイルス定義ファイルが管理コンソールから最新であることを確認すること。また、正常に最新の定義ファイルが適用されていない場合は、手動適用も検討すること。なお、詳細な要件については、「8.6 セキュリティ要件」を参照すること。

12.4 運用手順の引き継ぎ

監視、ウイルス対策及びバックアップ等の運用手順の詳細を運用手順書に定義するとともに、運用要員が確実に運用・保守ができること。

12.5 障害対応

- ・ 作成した運用手順書に基づき、VPN サービスにて障害発生の場合に障害対応作業を実施する体制を構築すること。
- ・ 障害発生の場合、PMDA に通知した上で、PMDA が判断するための情報収集を行い、PMDA の指示を仰ぐこと。詳細は作成した運用手順書に従うこと。
- ・ 障害発生後の通報先及びその手段については、運用手順書に定める手順に順ずること。
- ・ 障害発生時に 1 次報告書、障害復旧時に完了報告書を作成すること。また、他の機器等で同様の障害が発生しないことの確認結果等についても完了報告書に記載すること。
- ・ システムの障害に関して事象の分析（発生原因、影響度、過去の発生実績、再発可能性等）を行い、同様の事象が将来にわたって発生する可能性がある場合には、恒久的な対応策を提案すること。

12.6 報告業務

- ・ 受注者は、運用における問題が発生した場合、PMDA に報告すること。会議による報告が必要と PMDA が判断した場合には、その指示に従うこと。なお、運用開始後の報告については、運用業務及び保守業務を統括する人員が行うこと。

12.7 その他

- ・ その他、運用に必要なになると想定される消耗品がある場合は、提供すること。
- ・ 受注者は定期的に運用結果を評価し、必要に応じて運用改善案を PMDA に対して提案すること。また、PMDA の承認を得た上で運用手順書を更新すること。

13. 保守要件

13.1 業務概要

- ・ 本業務で導入した全てのハードウェア、ソフトウェア及びネットワークを保守の対象とする。

- ・ ハードウェアに組み込まれたファームウェア、ハードウェアに付随するソフトウェア、Microsoft 製品(OS、Office 等)も全て保守の対象であり、切分けを含む故障対応、設定変更、問い合わせ対応及びライセンス更新等を実施すること。
- ・ 作業に当たっては、該当するシステムドキュメントを修正し、作業履歴を蓄積すること。

13.2 保守の内容

(1) 故障対応

- ・ 受注者は、システムの障害発生時または発生が見込まれる時には、PMDA 又は運用支援業務受注者からの連絡を受け調査を行うこと。本調達にて導入した機器においてハードウェアの交換が必要な場合は、オンサイトによる交換を行うこと。オンサイト対応は平日 9:00～17:00 を対象とする。復旧対応は本調達で導入したソフトウェア構成を含めて実施し、正常状態に復旧させること。オンサイト対応は PMDA と相談の上で対応日を確定すること。
- ・ 故障復旧後、状況に応じてバックアップを用いたリストア、ソフトウェアのインストール、機器の環境設定等を行うこと。
- ・ 記憶装置交換の際は、データ消去証明書を発行した上で廃棄すること。

(2) 問い合わせ対応等

- ・ PMDA からの仕様、利用方法、操作方法等の問い合わせに対応すること。また、システム環境を踏まえた上で PMDA からの技術的な問い合わせに回答するとともに、PMDA の指示に従い、PMDA の作業を支援すること。

13.3 保守体制

- ・ 保守窓口は一本化されていること。導入するハードウェア、ソフトウェア及びネットワークに関し、問い合わせ及び障害対応等に迅速に対応する必要があることに留意し、体制を用意すること。
- ・ 保守サービス時間帯は平日（土日祝日、年末年始は除く。）9:00～17:00 とする。

13.4 ハードウェア保守要件

- ・ 本業務にて導入した機器にて障害が発生した場合、速やかにメーカーへ保守手配ができること。また、正常な状態に復旧させることができること。
- ・ 平日（土日祝日、年末年始除く。）9:00～17:00、電話受付／障害対応体制がとれること。
- ・ 保守は契約期間内（令和 5 年 4 月 1 日～令和 6 年 3 月 31 日まで）において継続的に

うこと。

- ・ 導入するハードウェアは導入から 5 年間のメーカー保守が可能であること。
- ・ ハードウェアに対する修正ファームウェアの適用可否に関して PMDA に対する情報提供を行い、PMDA の指示に従って適用すること。

13.5 ソフトウェア保守要件

- ・ 平日（土日祝日、年末年始は除く。）9:00～17:00、電話受付／障害対応体制がとれること。
- ・ 保守は導入後、契約期間内（令和 5 年 4 月 1 日～令和 6 年 3 月 31 日まで）において継続的に行うこと。
- ・ 導入するソフトウェアは導入から 5 年間のメーカー保守が可能であること。
- ・ Microsoft 製品(OS、Office 等)に関しては、PMDA 又は運用要員から直接 Microsoft 社に技術的な問い合わせができること。
- ・ 年毎にライセンス更新費用が発生するソフトウェアがある場合は、その費用及び更新手続きも含めること。
- ・ 本業務で導入したソフトウェア（ハードウェアに付随するソフトウェア、ミドルウェア及び OS を含む）等のパッチ適用に関して PMDA に対する情報提供や指示に従って適用を実施すること。

14. 作業の体制及び方法

14.1 作業体制

- ・ 受注者は、業務受託後、PMDA に対して作業体制を報告し、承認を得て業務を進めること。
- ・ 業務実施に当たっては、PMDA の指示に従うこと。
- ・ 運用要員は本システムの全体構成を作業開始前に理解すること。また、故障対応時は必要事項を保守要員に伝達し、理解させた上作業を行うこと。なお、現行システムで発生した故障についても PMDA から適宜情報を開示するので、同様の故障が生じない対策又は同様の故障が生じた場合も迅速に切分けを含む故障対応ができるような手順を検討し、運用手順書に反映すること。
- ・ 運用要員は原則として、下記時間帯にて即応可能な体制とすること。時間帯は平日（土日祝日、年末年始除く。）9:00～17:00 を想定している。詳細は PMDA と協議の上決定すること。
- ・ 保守要員は切分けを含む故障対応、設定変更、問い合わせ対応及びライセンス更新等を

実施した後、運用要員へ情報を伝達すること。運用要員は PMDA と協議の上、運用手順書を修正すること。同様の作業が発生した場合には可能な範囲で運用要員が対応できるようにすること。

- ・ 受注者は PMDA、運用要員、保守要員並びに受注者の体制の中の保守業者等の関係をよく整理し、実施計画書において作業体制を明示すること。

15. 特記事項

15.1 基本事項

受注者は、次に掲げる事項を遵守すること。

- ① 本業務の遂行に当たり、業務の継続を第一に考え、善良な管理者の注意義務をもって誠実に行うこと。
- ② 本業務の履行場所を他の目的のために使用してはならないこと。
- ③ 本業務に従事する要員は、PMDA 担当者と円滑なコミュニケーションを行う能力と意思を有していること。
- ④ 本業務に従事する要員は、履行場所での所定の名札の着用等、従事に関する所定の規則に従うこと。
- ⑤ 要員の資質、規律保持、風紀及び衛生・健康に関すること等の人事管理並びに要員の責めに起因して発生した火災・盗難等不祥事が発生した場合の一切の責任を負うこと。
- ⑥ 民法、刑法、著作権法、不正アクセス禁止法、個人情報保護法等の関連法規を遵守することはもとより、下記の規程を遵守すること。
 - ・ 独立行政法人医薬品医療機器総合機構情報システム管理利用規程
 - ・ 独立行政法人医薬品医療機器総合機構個人情報管理規程
 - ・ 独立行政法人医薬品医療機器総合機構サイバーセキュリティポリシー
- ⑦ 本業務においては、業務終了後の運用支援等を受注者によらず、これを行うことが可能となるよう詳細にドキュメント類の整備を行うこと。

15.2 検収条件等

(1) 検収条件

設置された機器等の数量が揃っていること、「11.テスト要件」に記載された事項を満たしていること及び「8.1 納入成果物及び納入期限」に定める納入成果物の納入が完了していることについて、PMDA が確認完了したことをもって検収合格とする。また、正当な理由がある場合は条件付き合格を認める。

なお、以下についても遵守すること。

- ① 検査の結果、納入成果物の全部又は一部に不合格品を生じた場合には、受注者は直ちに引き取り、必要な修復を行った後、PMDA の承認を得て指定した日時までに修正が反映されたすべての納入成果物を納入すること。
- ② 「納入成果物」に規定されたもの以外にも、必要に応じて提出を求める場合があるので、作成資料等を常に管理し、最新状態に保っておくこと。
- ③ PMDA の品質管理担当者が検査を行った結果、不適切と判断した場合は、品質管理担当者の指示に従い対応を行うこと。

(2) 所有権

本業務の範囲内で、第三者が権利を有する著作物又は知的所有権等を利用する場合は、受注者の責任において、その権利の使用に必要な費用の負担及び使用許諾契約等に係る一切の手続きを行わなければならない。

15.3 契約不適合責任

契約不適合責任については、「別紙 1_MID-NET の管理業務を業務委託する際の共通仕様書」の「10.契約不適合責任」を参照すること。

15.4 再委託

再委託については、「別紙 1_MID-NET の管理業務を業務委託する際の共通仕様書」の「16.再委託」を参照すること。

15.5 知的財産

知的財産等については、「別紙 1_MID-NET の管理業務を業務委託する際の共通仕様書」の「18.3 知的財産等」を参照すること。

15.6 秘密保持

秘密保持については、「別紙 1_MID-NET の管理業務を業務委託する際の共通仕様書」の「18.2 秘密保持」を参照すること。

15.7 情報セキュリティ監査の実施

情報セキュリティ監査の実施については、「別紙 1_MID-NET の管理業務を業務委託する

際の共通仕様書」の「17.情報セキュリティ監査等の実施」を参照すること。

15.8 検査

受注者は、本業務の履行に際し、PMDA 担当者からの質問、検査及び資料の提示等の指示に応じなければならない。また、修正及び改善要求があった場合には、別途、協議の場を設けて対応を決定する。

15.9 作業場所

本業務の作業場所は、(再委託も含めて) 日本国内で PMDA の承認した場所で作業すること。PMDA 内での作業が必要な場合は、必要な規定の手続を実施し承諾を得ること。

15.10 環境への配慮

環境への配慮については、「別紙1_MID-NETの管理業務を業務委託する際の共通仕様書」の「18.4 環境への配慮」を参照すること。

16. 窓口連絡先

独立行政法人医薬品医療機器総合機構 医療情報活用部

小澤 美和 (ozawa-miwa●pmda.go.jp)、飛知和 康史 (hichiwa-koshi●pmda.go.jp)、

中川 奈保子 (nakagawa-naoko2●pmda.go.jp)

電話 : 03-3506-9473

※●は@に置き換えてください。

MID-NET の管理業務を業務委託する際の共通仕様書

目次

1. MID-NET の概要.....	3
2. 用語の定義.....	4
3. MID-NET システムの全体構成について.....	9
3.1 MID-NET システムを構成する機器の設置場所.....	9
3.2 MID-NET システムを構成する主要な機器、プログラム等.....	9
3.3 MID-NET における利活用の仕組み.....	18
4. 本調達業務を遂行する際の留意点.....	18
5. アプリケーションの保守業務（軽微改修以外）の対応.....	21
6. テスト要件.....	23
6.1 テスト計画.....	23
6.2 テストの実施.....	24
6.3 テスト結果報告.....	24
6.4 不具合の修正.....	24
7. 導入要件.....	25
7.1 協力医療機関に設置されたアプリケーション等の導入作業.....	25
7.2 協力医療機関に設置された受信アプリケーション並びにデータセンター及び拠点間ネットワークに設置されたアプリケーション等の導入作業.....	25
7.3 導入作業の準備作業.....	25
8. 本調達業務に関連する資料の閲覧等について.....	26
9. 成果物の作成条件.....	27
10. 契約不適合責任.....	27
11. 情報セキュリティ要件.....	28
11.1 順守事項.....	28
11.2 権限要件.....	29
11.3 情報セキュリティ対策.....	29
12. 規模・性能要件.....	29
13. 信頼性等要件.....	29
13.1 信頼性要件.....	30
13.2 上位互換性要件.....	31
13.3 システム中立性要件.....	31
13.4 事業継続性要件.....	31

13.5 拡張性要件	32
14. 移行要件	32
15. 作業の体制	32
16. 再委託.....	34
17. 情報セキュリティ監査等の実施.....	34
18. 特記事項	35
18.1 基本事項.....	35
18.2 秘密保持.....	36
18.3 知的財産等	37
18.4 環境への配慮.....	37
18.5 各事業者との役割分担等	38
18.6 その他	38

1. MID-NET の概要

独立行政法人医薬品医療機器総合機構（以下「PMDA」という。）は、独立行政法人医薬品医療機器総合機構法に基づく業務の一環として、MID-NET の管理及び運営を行っている。平成 30 年 4 月から MID-NET の利活用の受付を開始しており、既に、PMDA 及び外部利活用者による利活用が行われている。MID-NET の協力医療機関は、次の 10 拠点（7 大学病院及び 3 医療機関グループ）である。データ規模（10 拠点合計値）は、2021 年 12 月末時点で、約 570 万人であり、今後、年 40 万人程度ずつ増加する見込みである。また、現在、徳洲会グループの病院数を 10 病院から 20 病院に拡大する作業が進められており、実現可能性、コスト等を考慮しつつ、他の医療情報データベースとの連携も検討されており、令和 5 年度には国立病院機構（NHO）が運営する診療情報集積基盤（NCDA）のデータを活用できるように検討を進めているところである。

- ・ 東北大学病院
- ・ 九州大学病院
- ・ 千葉大学医学部附属病院
- ・ 佐賀大学医学部附属病院
- ・ 東京大学医学部附属病院
- ・ 学校法人北里研究所グループ
- ・ 浜松医科大学医学部附属病院
- ・ 徳洲会グループ
- ・ 香川大学医学部附属病院
- ・ NTT 病院グループ

MID-NET システムは、他の医療情報データベースより先行して、構築が開始されたこともあり、MID-NET システムの構築時に得られた品質管理・標準化における知見、管理運営上の問題点等については、他の医療情報データベースを構築する際又は管理・運営する際の参考になると考えられている。品質管理・標準化における知見等については、既に、臨床研究中核病院において参考にされている（令和元年 12 月 6 日付け厚生科学審議会臨床研究部会「臨床研究・治験の推進に関する今後の方向性について（2019 年版）とりまとめ」）。

なお、MID-NET の概要及び利活用の方法については、PMDA のウェブサイト（<https://www.pmda.go.jp/safety/mid-net/0001.html>）に公開している。MID-NET の管理や運営等に係る調達業務（以下「本調達業務」という。）の受注の検討に当たっては、あらかじめ確認すること。

2. 用語の定義

本調達業務に関連する用語の定義を表 1 に示す。

表 1 用語の定義

用語	定義
MID-NET システム	<p>医療情報データベース基盤整備事業により、厚生労働省が選定した協力医療機関が保有する電子的な医療情報を収集・解析するために構築された一連の全システムの総称をいう。代表的なシステムとして、各協力医療機関に設置する「医療機関側システム」とデータセンターに設置する「データセンター側システム」がある。</p> <p>医療情報データベース基盤整備事業の概要については、次に示す PMDA のウェブサイト参照すること。</p> <p>http://www.pmda.go.jp/safety/mid-net/0001.html</p>
協力医療機関	<p>MID-NET システムの構築に当たり、厚生労働省の公募により選定された 10 拠点をいう。MID-NET システムの構築の経緯及び各協力医療機関の詳細については、次に示す PMDA のウェブサイト参照すること。</p> <p>https://www.pmda.go.jp/safety/surveillance-analysis/0018.html</p>
グループ病院	<p>MID-NET における 10 拠点の協力医療機関のうち、複数の病院から構成される 1 グループを 1 拠点とする協力医療機関をいう。学校法人北里研究所グループ、NTT 病院グループ及び徳洲会グループの 3 グループが該当する。グループ病院 1 グループは、協力医療機関 1 拠点として扱われるため、後述の医療機関側システムも 1 セットのみが導入され、当該システムにグループ全体の診療情報が格納される。</p>
データセンター	<p>データセンター側システムを導入する MID-NET のデータセンターをいう。また、統合解析を行うことができるクラウド環境を含み、MID-NET 接続環境からリモートアクセスできる。</p>
オンサイトセンター	<p>MID-NET 利活用者及び管理者が複数施設統合データ処理センターにアクセスし、データセンター側システムを操作するための DB 作業部屋が設置されている施設をいう。なお、オンサイトセンターには、PMDA に設置されたオンサイトセンターの他、PMDA 外に設置されたオンサイトセンターもある。</p>

用語	定義
PMDA 環境	データセンター側システムを構成する PMDA セグメントを指し、データ転送サーバ、SAS サーバ、EG サーバ、統合データソースサーバ、ファイルサーバ、アーカイブサーバ、アクティブディレクトリサーバから構成される。
オンサイトセンター環境	データセンター側システムを構成する利活用セグメントを指し、SAS サーバ、EG サーバ、統合データソースサーバ、ファイルサーバから構成される。
病院情報システム (HIS)	病院の診療支援、患者管理を行う情報システムをいう。
インタフェースサーバ	各協力医療機関に設置される標準データ出力プログラムを搭載するサーバをいう。当該サーバは協力医療機関の HIS を補完するために導入され、各協力医療機関の HIS 業者により管理される。
標準データ出力プログラム	各医療機関に設置されるシステムであり、HIS に格納された診療情報を特定の標準フォーマットへ変換し、標準化ストレージシステムへ出力するためのプログラムをいう。当該プログラムにより、検査、医薬品、傷病名等に係るローカルコード（医療機関独自コード）は、特定の標準コードに変換される。
データマッピング（データ標準化）	傷病名、医薬品名、検査項目名等について、協力医療機関の HIS のデータ項目を特定し、MID-NET システムで採用する標準コードとの対応付けを行うことをいう。
マスタ抽出ツール	協力医療機関のインタフェースサーバに設置されているツール。タスクスケジューラにより毎月 1 回、HIS から各種マスタを自動で抽出する。
簡易品質検証用ツール	協力医療機関のインタフェースサーバに設置されているツール。タスクスケジューラにより毎月 1 回、HIS 上のデータと標準データ出力プログラムのログ（エラーログを含む）を自動で取得する。
医療機関側システム	MID-NET システムを構成するシステムであり、各協力医療機関に設置する「標準化ストレージシステム」、「DB 変換統合化システム」、「スクリプト作成システム」、「データ抽出システム」及び「1 次統計処理システム」の総称をいう。
標準化ストレージシステム	医療機関側システムを構成するシステムであり、HIS からの情報（SS-MIX2、レセプト、DPC の情報）を受理し、各協力医療機関に設置された標準化ストレージサーバ内の標準化ストレージに格納するためのシステムをいう。

用語	定義
DB 変換統合化システム	医療機関側システムを構成するシステムであり、標準化ストレージに格納されるファイルから必要なファイルを複写し、そこに含まれるデータを氏名、住所（郵便番号を除く。）及び患者番号を削除して統合データソースに格納するためのシステムをいう。
スクリプト作成システム	医療機関側システム及びデータセンター側システムを構成するシステムであり、データ抽出スクリプト、データ加工スクリプト及び1次統計処理スクリプトを作成し、スクリプトセットを作成するシステムをいう。データセンター側システムで作成したスクリプトセットを医療機関側システムに送付する機能（基本処理依頼・詳細処理依頼）も有している。
データ抽出システム	医療機関側システム及びデータセンター側システムを構成するシステムであり、データ抽出スクリプトに沿ってデータを抽出し、データ加工スクリプトに沿った処理を行い、分析用データセットを作成するためのシステムをいう。 協力医療機関における統合データソース、又はデータセンター側システムにおけるテスト用データベースからデータが抽出され分析用データセットが作成される。 抽出システムとは、スクリプト作成システムとデータ抽出システムを合わせたものをいう。
1次統計処理システム	医療機関側システム及びデータセンター側システムを構成するシステムであり、分析用データセットに対し、1次統計処理スクリプトに沿った1次統計処理を行い、1次統計処理結果を作成するためのシステムをいう。
データセンター側システム	MID-NET システムを構成するシステムであり、複数施設統合データ処理センターに設置する、「スクリプト作成システム」、「データ抽出システム」、「1次統計処理システム」、「複数施設統合処理システム」及び「テスト用データベース」の総称をいう。
複数施設統合処理システム	データセンター側システムを構成するシステムであり、協力医療機関から送信された分析用データセット及び1次統計処理結果を用いて統計解析を行うためのシステムをいう。
テスト用データベース (テスト用 DB)	データセンター側システムを構成するシステムの一部であり、スクリプトの文法間違いのチェック等に使用することを目的としたデータベースをいう。複数施設統合データ処理センターに設置し、データ抽出システムから利用する。

用語	定義
統合データソース	DB 変換統合化システムにより作成される、氏名、住所（郵便番号を除く。）及び患者番号が削除された医療情報が保存されるデータベースをいう。
スクリプト	MID-NET 利活用者が指定した一定の条件を含む処理手順をプログラム化したものをいう。MID-NET システムでは次の 3 種類のスクリプトを利用する。 ・データ抽出スクリプト ・データ加工スクリプト ・1次統計処理スクリプト
スクリプトセット	スクリプトを利活用の内容に応じて組み合わせたものをいう。
データ抽出スクリプト	統合データソースから MID-NET 利活用者が指定した一定の条件でデータを抽出するための一連の処理を記述したスクリプトをいう。抽出デザイン、基本条件、抽出条件、出力条件の設定が可能である。
データ加工スクリプト	抽出スクリプトによる各協力医療機関への処理依頼の結果、統合データソースから抽出されたデータを MID-NET 利活用者が指定した一定の条件で加工し、分析用データセットを作成するための一連の処理を記述したスクリプトをいう。
1次統計処理スクリプト	統合データソースから抽出スクリプト及び加工スクリプトにより抽出及び加工された分析用データセットを MID-NET 利活用者が指定した一定の条件で 1 次統計処理するための一連の処理を記述したスクリプトをいう。
抽出後個票 DB (ID なし)	利活用者の依頼に基づき、協力医療機関においてデータ抽出スクリプトを実行した後に得られる個票をいう。抽出後個票 DB (ID なし) 以降は、氏名、住所及び患者番号が除されている。なお、生年月日を含む日付情報（検査・処方の発生日等）については、検査・処方等との関係性を維持することを目的に、乱数を用いて全て一定の日数分ずらしたものが抽出後個票 DB (ID なし) に出力される。
抽出後個票 DB (ID あり)	協力医療機関自ら、自身の組織（協力医療機関の内部）等で使用する目的でデータ抽出スクリプトを実行した後に得られる個票をいう。暗号化及びハッシュ関数演算処理を行い生成された患者 ID、郵便番号及び生年月日が含まれている。
分析用データセット	抽出後個票 DB (ID なし) をデータ加工スクリプトで加工したデータをいう。

用語	定義
1次統計処理結果	分析用データセットに1次統計処理スクリプトを実行することで得られるデータをいう。
基本処理依頼	統合データソースにスクリプトセットを実行し、該当件数及び簡易統計処理結果を複数施設統合データ処理センターへ送信する一連の処理を協力医療機関に対して依頼することをいう。
簡易統計処理結果	基本処理依頼の結果出力される値であって、対象集団や条件該当群の総人数、年齢の平均値及び標準偏差等並びに男女別の人数及び割合等の統計結果をいう。
詳細処理依頼	統合データソースにスクリプトセットを実行し、分析用データセット又は1次統計処理結果を複数施設統合データ処理センターへ送信することを協力医療機関に依頼することをいう。
目視チェック	利活用者等が、データ抽出及びデータ加工を行った後に、協力医療機関に生成される分析用データセットの内容を確認する行為をいう。協力医療機関に設置された目視チェック用 PC にリモート接続して行う。
管理ツール	各種データ処理の実行制御や処理状況等を確認することを目的とした、MID-NET システムの管理・運用を行う上で必要となるツールの総称をいう。
抽出・転送データ (暗号化)	協力医療機関の統合データソースサーバからデータ転送サーバを介して SAS サーバに送信される次のデータの総称をいう。 <ul style="list-style-type: none"> ・分析用データセット ・1次統計処理結果 それぞれのデータは1ファイルに連結された後、暗号化 Zip にまとめられて送られてくる。
抽出・転送データ (復号)	抽出・転送データ（暗号化）を復号したものをいう。
ヘッダーファイル	抽出・暗号データ（復号）を分割した際の、「依頼情報」部分のテキストファイルのことをいう。
FLAT ファイル	抽出・暗号データ（復号）を分割した際の、「依頼情報」以外の部分のテキストファイルのことをいう。
データ変換定義 ファイル	FLAT ファイルから SAS データセットに変換するための定義表である。各カラムについてデータラベル、データ名、データ型や桁数等を定義している。

用語	定義
SAS データセット	SAS ソフトにより作成された SAS データファイルのことをいう。 MID-NET の利活用者に対して提供されるファイルであり、分析用データセットを統合解析する際に使用する。
利活用者の作業領域	利活用者が MID-NET 接続環境からリモートアクセスするクラウド上の作業領域及び利活用者がオンサイトセンターからリモートアクセスするデータセンター側システム上の作業領域をいう。これらの作業領域は独立しているが、相互のデータ移動が可能である。
MID-NET 接続環境	MID-NET におけるデータの取り扱いについて一定の安全管理要件を満たしたオンサイトセンター以外の環境(利活用者のオフィス等)をいう。利活用者の作業領域にリモートアクセスすることにより、分析用データセット等の解析を行うことが可能である。

3. MID-NET システムの全体構成について

3.1 MID-NET システムを構成する機器の設置場所

PMDA は、MID-NET を管理及び運営するに当たり、協力医療機関 10 拠点に、標準データ出力プログラム、標準化ストレージシステム、DB 変換統合化システム、スクリプト作成システム、データ抽出システム及び 1 次統計処理システムを設置するとともに、データセンターにスクリプト作成システム、データ抽出システム、1 次統計処理システム、複数施設統合処理システム、テスト用データベース及びクラウド環境を設置している (2.用語の定義、3.2 MID-NET システムを構成する主要な機器、プログラム等又は各調達仕様書を参照)。また、オンサイトセンターに、利活用者及び管理者が利用する利用者端末を設置している。

3.2 MID-NET システムを構成する主要な機器、プログラム等

データセンター及び協力医療機関 (10 拠点) に設置する主要な機器は、次のとおり。

(1) データセンターに設置される主な機器：

- ・ MID-NET 管理者は、保守作業を実施するために、オンサイトセンターからこれらの機器にリモートアクセスすることができる (「図 1 データセンターに設置される主な機器」参照)。

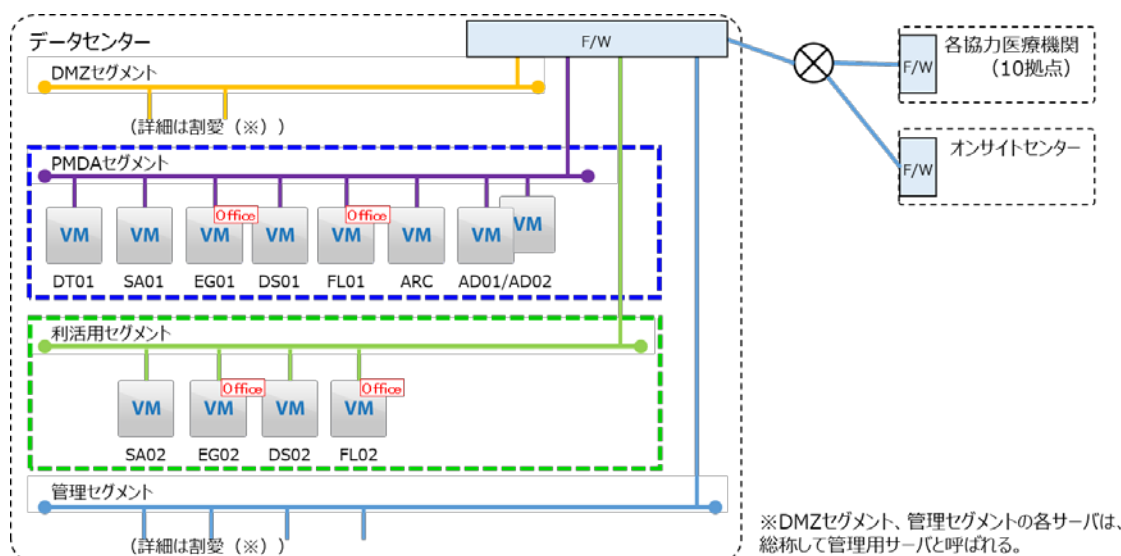


図 1 データセンターに設置される主な機器

略称	名称と主要な機能
VM	Virtual Machine の略称で、仮想環境をいう。
DT	データ転送サーバをいう。協力医療機関側に設置された機器とデータセンターでファイルをやりとりするサーバ。
SA	SAS サーバをいう。SAS プログラムが存在するサーバ。
EG	EG サーバをいう。MID-NET システムへログインしシステムを操作し、管理担当者が各サーバへの接続操作を行うサーバ。
DS	統合データソースサーバをいう。データ抽出・解析を行うアプリケーション及び統合データソース（データベース）が存在するサーバ。
FL	ファイルサーバをいう。各種資料の保存に用いるサーバ（利活用者が使えるプロジェクト領域も存在する）。
ARC	アーカイブサーバをいう。利活用関係のファイルの保存に用いるサーバ（利活用者は参照権限のみ）。
AD	アクティブディレクトリサーバをいう。ドメイン情報を管理している。

- 利活用者が MID-NET を利活用する場合、一定の安全管理要件を満たした MID-NET 接続環境（利活用者のオフィス内等）からクラウド上の利活用者の作業領域にリモートアクセスすることにより、分析用データセット等の解析を行うことが可能である（「図 2 クラウド環境と関連する環境の概要図」参照）。

MID-NET 接続環境とオンサイトセンターの相違点を表 2 に示す。MID-NET 接続環境及びオンサイトセンターではデータ解析やファイルの持込・持出が可能であ

るが、オンサイトセンターと異なり MID-NET 接続環境ではスクリプト作成や送信を行うことができない。また、オンサイトセンターと異なり MID-NET 接続環境ではメンテナンス時期を除いて利用可能な時間に制限はなく、利用予約も不要である。MID-NET 接続環境の利用の概要については、<https://www.pmda.go.jp/safety/mid-net/0003.html#5> も参照すること。

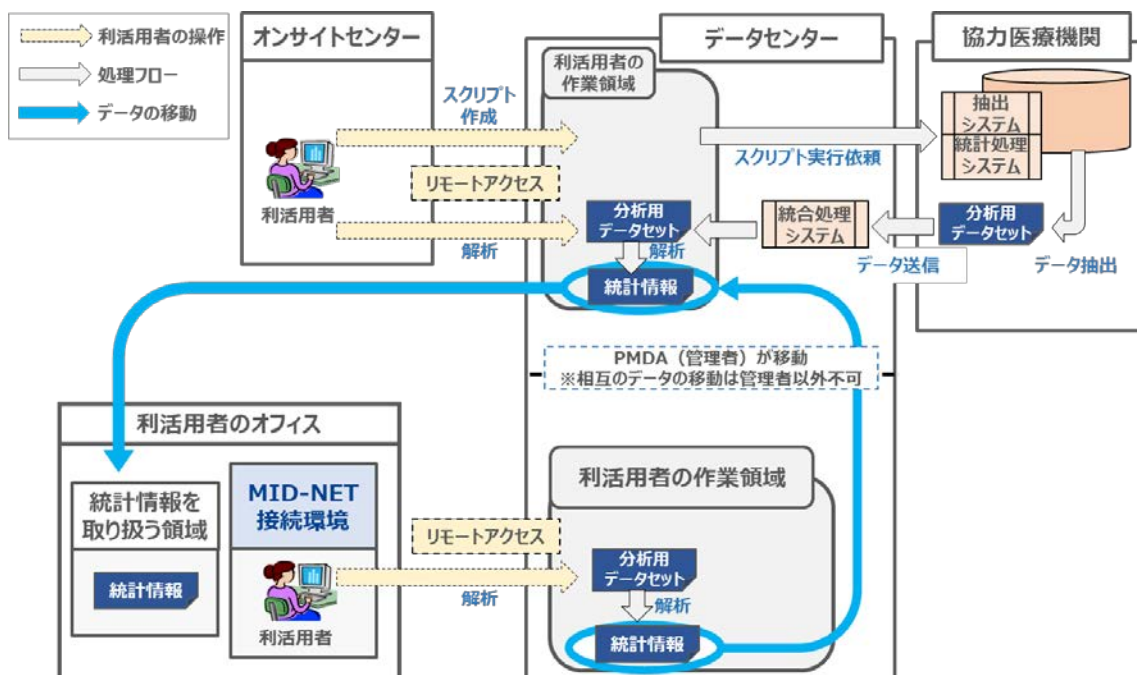


図 2 クラウド環境と関連する環境の概要図

表 2 MID-NET 接続環境とオンサイトセンターの相違点

	MID-NET接続環境	オンサイトセンター
スクリプト作成・送信	×	○
データ解析	○	○
ファイルの持込・持出 (利活用の申請による管理者作業)	○	○
ネットワーク	インターネット回線 (通信の暗号化)	専用回線 (通信の暗号化)
ユーザーの認証方式	2要素認証	2要素認証
利用可能な利活用区分	製造販売後調査の区分	全ての区分
解析の作業場所	利活用のオフィス (一定の安全管理要件あり)	オンサイトセンター
利用可能な時間	制限なし (システムメンテナンス期間を除く)	平日営業時間 (10:00~17:15)
利用予約の要否	不要	要 (最大3営業日分の予約が可能)

(2) 協力医療機関（10 拠点）に設置される主な機器：

協力医療機関に設置される機器は、当該施設の内部セグメントに接続される機器及び拠点間ネットワーク接続用セグメントに接続される機器に大別される。MID-NET システム管理者は、保守作業を実施するために、拠点間ネットワーク接続用セグメントに接続される機器にリモートアクセスすることができる（図 3 「協力医療機関（10 拠点）に設置される主な機器」参照）。

NTT 病院は、DT サーバを 2 台有しており、DT サーバ間でのファイル移動のために手動での同期作業を行う必要がある。

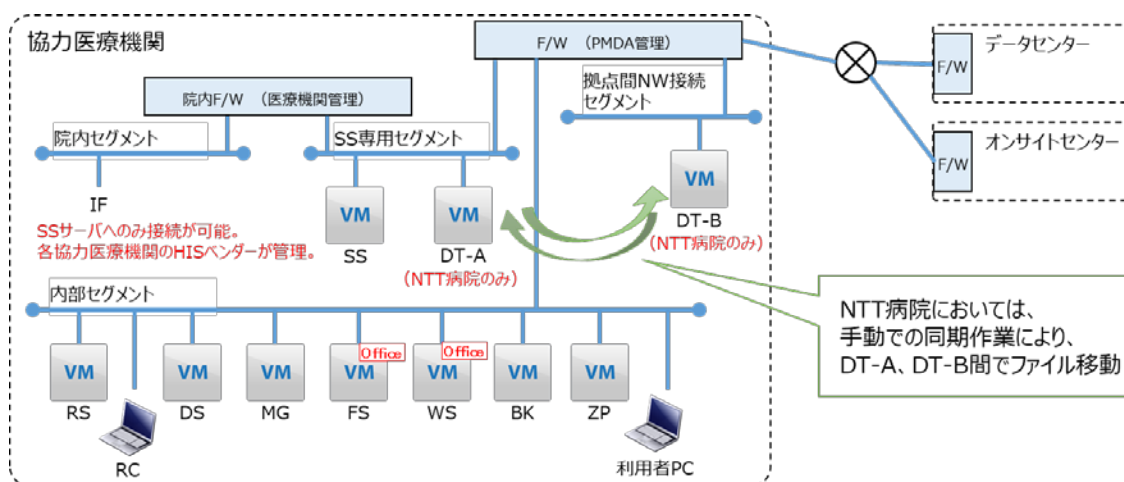


図 3 協力医療機関（10 拠点）に設置される主な機器

略称	名称と主要な機能
VM	Virtual Machine の略称で、仮想環境をいう。
IF	インターフェースサーバをいう。データを送信するアプリケーションが存在するサーバ。
SS	標準化ストレージサーバをいう。HIS から受信したデータを格納するサーバで、データを受信するアプリケーション等も存在するサーバ。
RS	リモート中継用サーバをいう。オンサイトセンターから協力医療機関にリモートデスクトップ接続する際のサーバ。
DS	統合データソースサーバをいう。データ抽出・解析を行うアプリケーション及び統合データソース（データベース）が存在するサーバ。
MG	運用管理サーバをいう。管理用の各種ツールの制御やバックアップ等、管理を主目的とするサーバ。
FS	ファイルサーバをいう。管理担当者（運用保守業者を含む）の資料の保存に用いるサーバ。

略称	名称と主要な機能
WS	作業用サーバをいう。管理担当者の作業に用いるサーバ。
BK	バックアップサーバをいう。各サーバのバックアップを取得するためのソフトが存在するサーバ（なお、バックアップ先は別のストレージとなる）。
ZP	Zabbix Proxy サーバをいう。協力医療機関の各サーバを監視し、エラー等の情報をデータセンターの Zabbix サーバに伝達するサーバ。
利用者 PC	MID-NET システムの操作、各サーバへの接続操作を実施する利用者端末をいう。
RC	リモート中継用端末（当端末上で、RS サーバが動く。医療機関としては当端末の電源の On/Off によりリモート接続を管理可能）をいう。

(3) 利活用の処理に関するデータセンター及び協力医療機関（拠点間ネットワーク接続用セグメント）で稼働する主なシステム等：

利活用に関する主な処理は「図 4 利活用に関する主な処理」の①～⑩のとおりである。関係する主なシステム等を表 3～表 5 に示す。

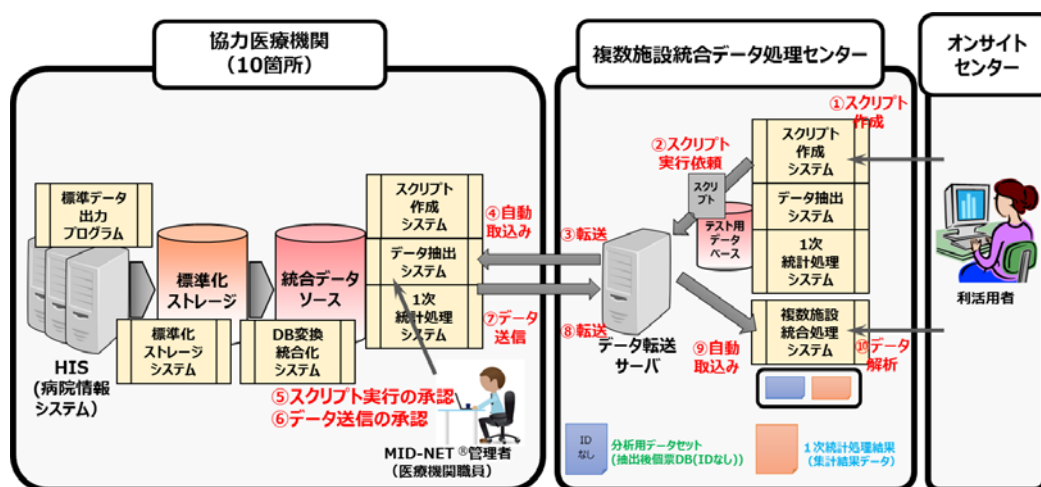


図 4 利活用に関する主な処理

表 3 利活用の処理に関する主なシステム等

処理番号	名称	設置サーバ (設置場所)	主要な機能
① ②	スクリプト作成システム	統合データソースサーバ (データセンター)	利活用者がオンサイトセンターから接続し、処理依頼（スクリプト）を作成するためのシステムであり、次の機能を有する。

処理番号	名称	設置サーバ (設置場所)	主要な機能
			<p>○データ抽出スクリプト、データ加工スクリプト及び1次統計処理スクリプトを作成する。</p> <p>○スクリプトセットを作成する。</p> <p>○利活用者が協力医療機関に対し、スクリプトセットを添付し基本処理依頼又は詳細処理依頼を行う。なお、スクリプト実行依頼(作成したスクリプト)を含むファイルは、データ転送サーバの指定ディレクトリに格納される。</p>
③ ⑧	未転送ファイル チェック処理	データ転送サーバ (データセンター) (協力医療機関)	タスクスケジューラにより定期的に稼働し、データ転送サーバの指定ディレクトリを確認し、必要なファイルが存在する場合は、当該ファイルを送信する。
④	受信ファイル チェック処理	統合データソース サーバ (協力医療機関)	Cache のタスクスケジューラにより定期的に稼働し、データ転送サーバの指定ディレクトリを確認し、必要なファイルが存在する場合は、当該ファイルをスクリプト作成システムに取り込む。
⑦	データ抽出 システム	統合データソース サーバ (協力医療機関)	協力医療機関(内部セグメント)で稼働し、データ抽出スクリプト及びデータ加工スクリプトに沿った処理を行い、分析用データセットを作成するためのシステムである。
	分析用データ セット		抽出後個票 DB (ID なし) をデータ加工スクリプトで加工したデータをいう。
⑦	1次統計処理 システム	統合データソース サーバ (協力医療機関)	協力医療機関(内部セグメント)で稼働し、分析用データセットに対し、1次統計処理スクリプトに沿った1次統計処理を行い、1次統計処理結果を作成するためのシステムである。

処理番号	名称	設置サーバ (設置場所)	主要な機能
	1次統計処理結果		分析用データセットに1次統計処理スクリプトを実行することで得られるデータをいう。
⑨	スクリプト実行 結果転送処理	データ転送サーバ (データセンター)	未転送ファイルチェック処理からファイルを受け取り、当該ファイルを SAS サーバに送信する。
⑩	複数施設統合 処理システム	SAS サーバ (データセンター)	協力医療機関から送信された分析用データセット及び1次統計処理結果を用いて統計解析を行うためのシステムである。
⑩	ファイルチェック 処理	SAS サーバ (データセンター)	タスクスケジューラにより定期的に稼働し、SAS サーバの指定ディレクトリを確認し、必要なファイルが存在する場合は、次項からの後続処理に移行する。
⑩	抽出・転送データ 保存(zip) 処理	SAS サーバ (データセンター)	SAS サーバで受信した抽出・転送データ(暗号化)をアーカイブサーバに格納する。
⑩	データ復号処理	SAS サーバ (データセンター)	SAS サーバで受信した抽出・転送データ(暗号化)を復号する。
⑩	データ振り分け 処理	SAS サーバ (データセンター)	抽出・転送データ(復号)の内容を確認し、プロジェクト情報から送られてきたデータを処理する系を特定し、振り分けを行う。
⑩	データ分割処理	SAS サーバ (データセンター)	抽出・転送データ(復号)を、ヘッダファイルとタイトル(同種類データ)毎の FLAT ファイルに分割する。
⑩	データ変換処理	SAS サーバ (データセンター)	データ変換定義ファイルを使用して FLAT ファイルを SAS データセットに変換し、利活用承認単位毎の専用領域に格納する。
⑩	抽出・転送データ 保存(sas) 処理	SAS サーバ (データセンター)	SAS サーバで変換した SAS データセットを、アーカイブサーバに保存する。

処理番号	名称	設置サーバ (設置場所)	主要な機能
⑩	データ削除処理	SAS サーバ (データセンター)	データ変換処理完了後、抽出・転送データファイル、ヘッダーファイル、FLAT ファイルを削除する。
⑩	データ変換結果通知処理	SAS サーバ (データセンター)	前項までの処理の成功/失敗をログ出力するとともに、メールにて管理者メール (MID-NET システム内部のメール) に通知する。

表 4 利活用のデータ収集処理に関する主なシステム等

No.	名称	設置サーバ (設置場所)	主要な機能
1	標準データ出力プログラム	病院情報システム (協力医療機関)	HIS に格納された診療情報を特定の標準フォーマットへ変換し、標準化ストレージシステムへ出力するためのプログラムをいう。
2	標準化ストレージ	標準化ストレージサーバ (協力医療機関)	標準化ストレージシステムにより作成されるストレージ。HIS からの情報 (SS-MIX2、レセプト、DPC の情報) をファイルとして格納する。
	標準化ストレージシステム		HIS からの情報を受理し、サーバ内の標準化ストレージに格納するためのシステムである。
	受信アプリケーション		標準化ストレージシステムの有する機能の 1 つであり、標準データ出力プログラムとソケット通信を行う。協力医療機関によっては本機能を介して SS-MIX2 を標準化ストレージに格納している。
3	統合データソース	統合データソースサーバ (協力医療機関)	DB 変換統合化システムにより作成される、氏名、住所 (郵便番号を除く。) 及び患者番号が削除された医療情報が保存されるデータベースである。データ抽出システムによってスクリプトが実行される際、データ抽出スクリ

			<p>プトに沿って本データベースからデータが抽出され、データ加工スクリプトに沿った処理を行い、分析用データセットが作成される。</p> <p>標準化ストレージに格納されるファイルから必要なファイルを複写し、そこに含まれるデータを氏名、住所（郵便番号を除く。）及び患者番号を削除しながら、統合データソースに格納するためのシステムである。また、データを取り込む際に、ローカルコードが設定されているデータに対して標準コードを付与している項目も存在する。</p> <p>当該システムは統合データソースに格納済のデータに対して、標準コードを再付与する機能等も有している。</p>
	DB 変換統合化システム		
4	データ格納状況等監視ツール	運用管理サーバ（協力医療機関）	標準化ストレージサーバにおけるファイル格納状況、統合データソースサーバにおける処理状況等を監視するプログラム群である。

表 5 その他関係する主なツール等

No.	名称	設置サーバ (設置場所)	主要な機能
1	アカウント作成ツール	EG サーバ (データセンター)	MID-NET システム管理者が起動する。MID-NET システムで使用するアカウントを作成し、権限設定等を行う。
2	ログ収集ツール	データ転送サーバ (協力医療機関)	各種ツールによる出力結果及び処理結果等を収集するツール群である。
3	遠隔リリースツール・情報移動ツール	統合データソースサーバ (協力医療機関) (拠点間ネットワーク)	データセンターから各医療機関に設置された統合データソースサーバに対してプログラムをリリースする。

3.3 MID-NET における利活用の仕組み

利活用者は、各協力医療機関に設置された統合データソースを直接操作することはできない。オンサイトセンターからスクリプト作成システムにアクセスし、次の作業を実施する（「図 4 利活用に関係する主な処理」参照）。

- (1) 各協力医療機関に設置された統合データソースから目的とするデータの抽出、加工及び1次統計処理を行うために必要な各種のスクリプトを作成する。
- (2) 各協力医療機関に対してスクリプト実行依頼（上記(1)で作成したスクリプト）を送信する。

利活用者よりスクリプト実行依頼（作成したスクリプト）が各協力医療機関に送付され、各協力医療機関が、実行依頼の内容を確認、了承した場合に、作成したスクリプトの内容が実行され、分析用データセット及び1次統計処理結果が作成される。次いで、協力医療機関が、作成された分析用データセット及び1次統計処理結果の内容を確認し、データ送信を承認した場合、作成された分析用データセット及び1次統計処理結果が、データセンターの複数施設統合処理システムの利活用者毎かつ利活用承認単位毎の専用領域（複数施設統合処理システムでは、あらかじめ、利活用承認単位毎に、承認を受けた MID-NET 利活用者のみがアクセスできる専用領域が作成される）に送信・保存される。

分析用データセット及び1次統計処理結果が複数施設統合処理システムの専用領域に保存された後、MID-NET 利活用者は、オンサイトセンターより複数施設統合処理システムにアクセス又は MID-NET 接続環境からクラウド環境にアクセスし、次の作業を実施する。

- (1) 各協力医療機関からデータセンターへ送信された分析用データセット及び1次統計処理結果を閲覧する。また、分析用データセットを用いて統合解析等を行う。
- (2) データセンターの外部へ持ち出す統計情報を整理する。
- (3) 利活用ごとに割り当てられた専用領域に利活用者が作成したデータを削除する。

4. 本調達業務を遂行する際の留意点

本調達業務の受注者は、業務実施計画書に基づき各種作業を実施することほか、次の点に留意し、作業を実施すること。

- ・ 契約締結後 2 週間以内を目安に、業務実施計画書（案）を作成し、PMDA に提出すること。業務実施計画書（案）には、各調達仕様書に記載される業務内容、作業スケジュール、留意事項、納品物、調達希望者宛に配布された質疑応答集（Q/A）の内容等を加えるとともに、本調達業務における受注者の体制を記載すること。また、業務実施計画書（案）に対して PMDA から意見を提示するので、それを反映し、PMDA からの意見を提示後 1 週間以内に修正案を提示し、PMDA から承認を得ること。

- PMDA から指定がない場合、PMDA 及び協力医療機関での作業時間は、平日 9 時 30 分～17 時とする。作業時間の変更を希望する場合には、あらかじめ PMDA に相談し、許可を得ること。
- MID-NET の管理及び運用には、PMDA に加え、複数の委託会社（機器調達・設置を行ったベンダー、機器の運用監視を行うベンダー、複数施設統合処理システムに係るアプリケーション開発ベンダー、データ抽出システムや統合データソースに係るアプリケーション開発ベンダー等）が関与している。本調達業務の受注者は、PMDA だけでなく、MID-NET システムの運用に係る他の委託会社とも連携を図りながら、調達に係る各種業務を行うこと。なお、問題発生時に対応すべき委託業者が判断しづらい場合がある。そのような場合には、PMDA が一次対応すべき委託業者を判断し、その委託業者に対して対応を指示する。他の委託業者の範囲であると考えられる場合には、その根拠を PMDA に示すこと。
- 本調達業務の受注者は、各種業務を遂行するために、協力医療機関、データセンター又はオンサイトセンターに訪問して作業を実施する必要がある。作業を実施する場合には、訪問作業計画（作業を実施する予定の方の氏名を含む。）を作成し、PMDA の承認を得た上で、作業を実施すること。訪問作業計画の提出後に、何らかの事情で作業を実施する予定の方を変更する必要がある場合であっても、PMDA の承認を得た上で、作業を実施すること。作業終了後、速やかに作業日報を PMDA に提出し、承認を得ること。作業を行うに当たっては、PMDA の依頼に基づき、軽微な作業（各種管理ツールの配置・実行、プログラムのリリース、各種設定変更、ログ確認、ライセンスの更新等）も行うこと。なお、オンサイトセンターから遠隔接続が許可されている場所であれば、原則として、オンサイトセンターから接続して作業を実施すること。
- 修正プログラム等の導入作業を実施する場合には、作業開始の 1 週間前までに、導入手順書及びテスト計画書を作成し、PMDA に提出し、承認を得た上で実施すること。また、導入作業終了後、速やかに、導入手順書の必要な修正を行い、PMDA に導入手順書、修正プログラム、テスト結果等を提出すること。なお、PMDA は、本調達業務の受注者によるテスト実施後、必要に応じて、PMDA 独自の受入れテストを実施するので、テスト結果等を速やかに提出するとともに、当該テストのテスト項目の検討・実施に係る支援を行うこと。
- 本調達業務の対象となるシステム等やデータに障害等が予見された場合若しくは認められた場合、又は処理速度向上が見込まれる修正箇所が認められた場合には、当該事象を把握した後、可及的速やかに PMDA 担当者に報告し、その対応について PMDA と協議の上、実施すること。
- PMDA からの問合せや障害連絡等の内容については、管理台帳に記載して管理すること。問合せ完了時には、管理台帳上に、回答、対応状況を記載するとともに、回答作成、PMDA への説明対応、レビュー等の対応に要したそれぞれの時間及び人数を記載すること。

- と。管理台帳を更新した場合には、その都度 PMDA にメールで送付すること。
- ・ 本調達業務の対象外となるシステム等において運用上支障がでる事象が発生していることが認められた場合には、当該事象を把握した後、可及的速やかに PMDA 担当者に報告すること。なお、訪問作業中に発見した場合には、最低限の作業（メモリ消費量の確認、ログ取得等）に協力すること。
 - ・ プログラム修正作業及び問合せ対応を効率的かつ短時間で実施できるよう、又は協力医療機関への訪問回数を減らすように工夫すること。このため、データセンター内に設置されたテスト環境、又は必要に応じて、受注者の環境にテスト環境を構築し積極的に利用し、対応すること。
 - ・ 修正前後のプログラム（変更履歴を含む。）をデータセンター内の所定のフォルダに保存するので、プログラムリリースの際、資材を提供すること。
 - ・ 本調達業務の受注予定者は、業務開始の 1 か月前頃から必要な期間をかけて、前年度の受注者より、業務手順書、管理ツール、レセプト様式変更にかかる取込確認結果等の引き継ぎを受けるとともに業務内容の引き継ぎを受けること。なお、受注予定の業務が MID-NET システムに係る運用支援・保守業務である場合には、業務開始前の約 1 か月をかけて常駐業務内容の引き継ぎを受けた上で、業務開始年の 4 月 1 日から PMDA に常駐し、業務を開始できるようにすること。なお、引き継ぎを受けるに当たっては、あらかじめ PMDA が定める形式の秘密保持誓約書を提出すること。
 - ・ 本調達業務を実施することで、その他の作業スケジュールに影響がある場合には、PMDA と相談しながら、スケジュール調整を行うこと。問題の早期解決のために必要であれば、本調達業務の対象となるシステム等に接続できる場所で作業している担当がいればその担当者に対して、又は PMDA の担当者に対して、ログの取得方法を提示した上で、ログ等の取得を依頼すること。
 - ・ その他

① 月次報告書の作成

本調達業務の受注者は、毎月 1 回月初めの第 10 営業日までに、前月の作業内容をまとめた月次報告書を作成し、提出すること。月次報告書として提出する内容は次のとおりとし、月毎の作業工数も報告すること。

- ・ 管理台帳（未対応及び前月分の対応案件のみ）
- ・ ドキュメント作成業務の進行状況
- ・ 軽微な改修に関する対応の報告
- ・ その他（アプリケーションの運用見直しの必要性など）

なお、問題発生時の対応については、作業で発生した時間数を記載し、想定された時間数の半分を超えた時点で報告をすること。

② 報告会の開催

軽微な改修業務等の進捗を報告すること。報告会の実施頻度については、PMDA と

協議の上、決定すること。

5. アプリケーションの保守業務（軽微改修以外）の対応

本調達業務の受注者は、各調達仕様書に記載される業務内容にアプリケーションの保守業務（軽微改修以外）が含まれている場合には、次のとおり対応すること。

- ・ PMDA は、本調達業務の対象となるシステム及び管理ツールにおいて、次の①から④までの事象が発生した場合には、本調達業務の受注者に連絡するので、事象ごとに示された対応を実施すること。

ただし、次の②及び③の事象が発生した場合には、事象発生後 1 か月以内を目途に、事象の発生原因、発生個所、ロールバックの実施有無等の情報を含んだ処理フロー図を作成又は更新し、提出すること（既に処理フロー図が作成されている場合を除く）。

- ① 仕様や操作方法に疑義が生じた場合：

本調達業務の受注者は、3 営業日以内に、回答すること。

- ② 運用は継続できるものの、エラーの発生又は処理時間が著しく遅くなった場合：

本調達業務の受注者は、表 6 のいずれかにより対応することになるため、取得した情報をもとに、想定される原因等を一次報告すること。また、連絡を受けてから 10 営業日以内に、機器の再起動、プログラムの修正、設定ファイルの変更等を行い、エラーが発生しなくなるよう対応し、その状況を報告すること。なお、本調達業務の対象に含まれないシステム、プログラム等に原因がある場合は、そのように判断した根拠資料とともに、その旨を報告すること。

表 6 運用は継続できるが、エラーの発生又は処理時間が著しく遅くなった場合の対応

既知のエラー、かつ、対応方針が決まっているエラー	対応方針に従って、PMDA 又はオンサイトセンター常駐の担当者が調査を実施するとともに対応する。本調達業務の受注者は、必要に応じてその作業を支援すること。
未知のエラーが発生した場合、処理時間を著しく要することが判明した場合	<p>●当該事象がリモート接続できる協力医療機関又はデータセンターで発生した場合：</p> <p>本調達業務の受注者は、翌営業日までに、PMDA 又はオンサイトセンター常駐の担当者に対して原因調査に必要な情報の取得を依頼すること。</p>
	<p>●当該事象がリモート接続できない協力医療機関で発生し、協力医療機関の担当者に原因調査に必要な情報の取得を依頼できる場合：</p> <p>本調達業務の受注者は、翌営業日までに、PMDA を通</p>

	<p>じて原因調査に必要な情報の取得を依頼すること。</p> <p>●当該事象がリモート接続できない協力医療機関で発生し、協力医療機関の担当者に情報の取得を依頼できない場合や解決できない場合：</p> <p>本調達業務の受注者は、5 営業日以内に、本調達業務の対象となるシステム等に接続できる場所に訪問し、原因調査に必要な情報を取得すること。</p>
--	---

- ③ 運用が継続できない障害等が発生した場合、利活用に提供されるデータに誤り又は欠落が判明した場合：

本調達業務の受注者は、表 7 のいずれかにより対応することになるため、取得した情報をもとに、想定される原因等を一次報告すること。また、連絡を受けてから 5 営業日以内に、機器の再起動、プログラムの修正、設定ファイルの変更等を行い、エラーが発生しなくなるよう対応し、その状況を報告すること。ログ等が出力されておらず、原因等の調査が困難な場合には、必要なログ等を出力できるようプログラムを修正し、次回エラーが発生した際に、原因等の調査が可能なようにすること。なお、本調達業務の対象に含まれないシステム、プログラム等に原因がある場合は、そのように判断した根拠資料とともに、その旨を報告すること。

表 7 運用が継続できない障害等が発生した場合、利活用に提供されるデータに誤り又は欠落が判明した場合の対応

<p>●当該事象がリモート接続できる協力医療機関又はデータセンターで発生した場合：</p> <p>本調達業務の受注者は、翌営業日までに、PMDA 又はオンサイトセンター常駐の担当に対して原因調査に必要な情報の取得を依頼すること。</p>
<p>●当該事象がリモート接続できない協力医療機関で発生し、協力医療機関の担当者に原因調査に必要な情報の取得を依頼できる場合：</p> <p>本調達業務の受注者は、翌営業日までに、PMDA を通じて原因調査に必要な情報の取得を依頼すること。</p>
<p>●当該事象がリモート接続できない協力医療機関で発生し、協力医療機関の担当者に情報の取得を依頼できない場合や解決できない場合：</p> <p>本調達業務の受注者は、3 営業日以内に、本調達業務の対象となるシステム等に接続できる場所に訪問し、原因調査に必要な情報を取得すること。</p>

- ④ 本調達業務の対象となるシステム等の再設置が必要な場合

本調達業務の対象となるシステム等を搭載する機器が故障等により入替えが必要となった場合には、ハードウェア調達業者がシステムバックアップ又はリカバリを実

施する。リカバリを実施した際、何らかの事情で、正常稼働できなくなった場合には、本調達業務の受注者に連絡するので、連絡を受けてから 3 営業日以内に、本調達業務の対象となるシステム等に接続できる場所に来訪し、本調達業務の対象となるシステム等を再設置するとともに、正常稼働させること。

6. テスト要件

本調達業務の受注者は、アプリケーション及び管理ツールの開発・改修、機器等の設置を行った場合には、次の各項に基づき、テストを実施すること。なお、標準データ出力プログラムの改修を行った場合には、本要件によらず、協力医療機関が定める手続きを行った上で、テストを行うこと。

6.1 テスト計画

- ・ 本調達業務の受注者は、導入するアプリケーション、機器等が想定とおりに稼働するか、十分なセキュリティが担保されているか等の観点でテスト計画を作成すること。具体的には、次の実施項目を含むテスト実施計画書（案）を作成し、提示すること。なお、PMDA は、提示されたテスト実施計画書（案）に対し、追加で実施すべきテスト実施項目を提示するので、最終的に当該内容をテスト実施計画書（案）に盛り込み、PMDA の承認を得ること。
 - PMDA 及び受注者のテスト実施体制と役割
 - テストに係る詳細な作業及びスケジュール
 - テスト環境
 - テストツール
 - テスト実施項目
 - 合否判定基準 等
- ・ テストについては、本調達業務の受注者の施設等に整備された環境のほか、東京大学医学部附属病院、NTT 関東病院及びデータセンターの本番環境及びテスト環境で実施することを前提にテスト実施計画を作成すること。
- ・ スケジュールを検討するに当たっては、関係機関による作業時期、MID-NET 利活用の時期も考慮すること。
- ・ テスト時においても、他システムの環境に影響を与えないよう留意すること。
- ・ テストは開発時、導入時及び導入後稼働開始前に実施することを計画すること。
- ・ テストはテスト環境及び本番環境での実施を計画すること。

- ・ MID-NET は、既に本格運用を開始している。本番環境におけるテストについては、原則として、各種機器及びアプリケーションを停止しないようなテスト計画を作成すること。停止する場合であっても、最低限の時間になるようにテスト計画を作成すること。

6.2 テストの実施

- ・ テスト実施計画書に則り、テストを実施すること。
- ・ PMDA は、本調達業務の受注者によるテスト実施後、必要に応じて、PMDA 独自の受入れテストを実施するので、テスト結果等を速やかに提出するとともに、当該テストのテスト項目の検討・実施に係る支援を行うこと。

6.3 テスト結果報告

- ・ テスト終了後に、実施日時、実施者、実施項目、実施した手順の記録、テストデータ（入力値）、テスト結果（出力値）、合否判定及び当該合否判定に至ったプロセスをテスト項目毎に記載したテスト結果報告書を作成し、PMDA に提出すること。また、承認を得ること。
- ・ テスト結果報告書は、テスト計画書に定められた基準及びテスト結果等を用いて、品質が確保されていることを確認できること。また、テスト結果のエビデンス（ログや画面ハードコピー等）に関しては、情報を取りまとめ、PMDA が容易に確認できるようにすること。
- ・ テスト結果報告書には、必要に応じて、PMDA が実施したテストの結果を含めること。

6.4 不具合の修正

- ・ テストの結果、不具合、未対応事項等が認められた場合には、速やかに、修正及び対応を行うこと。なお、修正及び対応を行うことによりスケジュールに大きな影響がある場合並びに設計書等に不備が発見された場合には、速やかに PMDA に報告し、適宜調整の上、対応方針を検討すること。また、テスト時に PMDA において検出された不具合等についても同様に対応すること。
- ・ テストで検出された不具合、未対応事項に関しては、原因の究明と分析・対策・水平展開を実施すること。また、その内容をテスト報告書に含むこと。また、テスト時に PMDA において検出された不具合等についても同様に対応すること。
- ・ 関係機関が実施するテスト等において不具合が発生し、設計・構築時に定めた設定パラメータの変更及び見直しを行うことがある。その場合、本調達業務の受注者は見直しの支援と必要に応じて設定変更作業を行うこと。
- ・ 不具合、未対応事項等の対応により再テスト等を実施する場合は、関係機関の追加の費用負担が生じないよう調整すること。万一、受注者の責任において生じた重篤な不具合に対応するため、関係機関による抜本的な再テスト等の実施が必要になる場合がある。

そのような場合に費用が発生した場合は、受注者にて負担すること。

- ・ MID-NET システムはインターネットにアクセスすることができない環境に設置されており、セグメントも細かく分割されているため、OS、ウイルス対策ソフト等の動作が一般の環境で稼働させる場合と異なる場合がある。他事業等で得られた知見に基づき、適切な設計、設定を行うことが前提であるが、不具合が明らかになった場合は修正内容を PMDA に報告し承認を受けた上で速やかに修正し、PMDA に報告すること。

7. 導入要件

本調達業務の受注者は、上記「6.テスト要件」に定める要件を満たすようテストを行った後、次の各項に基づき、導入作業を実施すること。本調達業務の受注者は、プログラム等の導入及び設定ファイルの修正を行う必要が生じた場合には、導入作業の 1 週間前までに、導入作業手順書（案）を作成し、PMDA に提示すること。また、PMDA からの意見を反映し、承認を得てから当該導入手順書に従って作業をすること。

7.1 協力医療機関に設置されたアプリケーション等の導入作業

- ・ 情報移動ツール及びプログラムリリースツールを用いて実施できる場合には、本調達業務の受注者が当該リリースツールの仕様に合致した形式の資材（そのプログラム、設定ファイル等を含んだ Zip ファイル）を作成し、情報移動ツール及びプログラムリリースツールを用いてオンサイトセンターからリリース作業を実施すること。また、作成したリリース資材を PMDA に提供すること。情報移動ツールを用いてリリース作業を実施した結果、リリースが実施できないことが判明した場合には、受注者が協力医療機関に訪問するかリモート接続するなどして、その原因調査、復旧作業及びリリース作業を実施すること。
- ・ 情報移動ツール及びプログラムリリースツールを用いて実施できない場合（情報移動ツールが稼働しない場合を含む。）には、受注者が協力医療機関に訪問するかリモート接続するなどして、実施すること。

7.2 協力医療機関に設置された受信アプリケーション並びにデータセンター及び拠点間ネットワークに設置されたアプリケーション等の導入作業

本調達業務の受注者が協力医療機関に訪問するかオンサイトセンターからリモート接続するなどして、実施すること。

7.3 導入作業の準備作業

- ・ 導入作業を実施する場合には、作業開始の 1 週間前までに、導入手順書及びテスト計画

書を作成し、PMDA に提出し、承認を得た上で実施すること。また、導入作業終了後、速やかに、導入手順書の必要な修正を行い、PMDA に導入手順書、修正プログラム、テスト結果等を提出すること。

- ・ 導入する資材については、事前に、最新の定義ファイルが適用されたウイルス対策ソフトでウイルスチェックを行い、問題ないことを確認すること。
- ・ 導入作業を実施した結果、不具合、未対応事項等が認められた場合には、速やかに、修正及び対応を行うこと。なお、修正及び対応を行うことによりスケジュールに大きな影響がある場合並びに設計書等に不備が発見された場合には、速やかに PMDA に報告し、適宜調整の上、対応方針を検討すること。
- ・ 導入作業を実施した結果、他システム等の稼働に影響を与えてしまった場合には、速やかに導入作業を中止して、速やかに PMDA（及び協力医療機関）に報告し、適宜調整の上、対応方針を検討すること。導入作業実施後に、他システム等の稼働に影響を与えることが判明した場合にも、速やかに、修正及び対応を行うこと。
- ・ ルータやファイアウォール等の設定変更が発生する場合は、設定変更に係わる支援を実施すること。
- ・ 本調達業務で行った作業の詳細な内容及びシステム運用の手順等について、検収終了後、速やかに、当システムの保守・運用を担当する者に引き継ぎを行えるようにすること。

8. 本調達業務に関連する資料の閲覧等について

- (1) PMDA は、本調達業務の受注希望業者（資料閲覧時点で、応札条件を満たし、応札制限に該当しないことを示せる事業者に限る。）に対して、これまでに作成した各種文書（操作説明書、導入手順書、運用保守マニュアル、設計書等）、本調達業務の対象となるシステムのプログラム、調達時時点の課題リスト等を、秘密保持契約を締結の上、一時的に、開示する。本調達業務の受注希望業者は、必要に応じて、受注業者決定前に本調達業務に関する各種資料（設計書等）を事前に閲覧することができる。各種資料の事前閲覧を希望する者は、PMDA 担当者に連絡すること。
- (2) PMDA は、本調達業務の受注者に対して、これまでに作成した各種文書（操作説明書、導入手順書、運用保守マニュアル、設計書等）、本調達業務の対象となるシステムのプログラム、調達時時点の課題リスト等を、秘密保持契約を締結の上、契約期間中、提供する。本調達業務の対象となるシステム等に関し、本調達業務を遂行する上でこれらに修正が必要となった場合には、適宜修正を行い、PMDA の承認を得ること。また、修正した資料を納品物として提出すること。なお、前年度の委託業務の受注者と本年度の受注者が同一の場合には、新たに、秘密保持契約を締結の上、これらの資料を継続して使用すること。

9. 成果物の作成条件

- ・ 文書については、日本語で作成すること。
- ・ 業務報告書については、業務実施計画書に基づく年間の作業状況を記載すること。
- ・ 納入成果物（業務実施計画書及び業務報告書）を、紙媒体で提出すること。
- ・ 紙のサイズは、日本工業規格 A 列 4 番を原則とすること。図表については、必要に応じて A 列 3 番縦書き、横書きを使用することができる。バージョンアップ等の際に差し替えが可能なようにバインダー方式とすること。
- ・ 全ての納入成果物を電子媒体等 (DVD-R 等) に格納し、2 部提出すること。なお、PMDA は、効率的に成果物を確認することを目的に、全ての納入成果物（案）を含んだ電子媒体の事前提出を依頼する場合がある。その場合には協力すること。
- ・ 電子媒体等に保存する形式は原則 PDF、Microsoft Office 2016 及びそれより新しいバージョンの Microsoft Office で扱える形式とすること。ただし、PMDA が別に形式を定めて提出を求めた場合は、この限りでない。
- ・ 成果物提出日以降に実施した作業記録等の提出日については、PMDA 担当者と相談し、決定すること。

10. 契約不適合責任

- (1) 本調達業務の最終検収後 1 年以内の期間（修正が発生した場合には、その時点から 1 年以内の期間）において、委託業務の納入成果物に関して本システムの安定稼働等に関わる不具合の疑いが生じた場合であって、PMDA が必要と認めた場合は、受注者は速やかに不具合の疑いに関して調査し回答すること。調査の結果、納入成果物に関して不具合等が認められた場合には、受注者の責任及び負担において速やかに修正を行うこと。なお、修正を実施する場合においては、修正方法等について、事前に PMDA の承認を得てから着手するとともに、修正結果等について、PMDA の承認を受けること。
- (2) 本調達業務の受注者は、契約不適合責任を果たす上で必要な情報を整理し、その一覧を PMDA に提出すること。契約不適合責任の期間が終了するまで、それら情報が漏洩しないように、ISO/IEC27001 認証（国際標準）又は JISQ27001 認証（日本工業標準）に従い、また個人情報を取り扱う場合には JISQ15001（日本工業標準）に従い、厳重に管理をすること。また、契約不適合責任の期間が終了した後は、速やかにそれら情報を、データ復元ソフトウェア等を利用してもデータが復元されないように完全に消去すること。データ消去作業終了後、受注者は消去完了を明記した証明書を作業ログとともに PMDA に対して提出すること。なお、データ消去作業に必要な機器等については、受注者の負担で用意すること。

- (3) 万一、受注者の責任において生じた重大な問題により、MID-NET システム関連業者等の関係する業者に費用が発生した場合は、受注者にて当該費用を負担すること。

11. 情報セキュリティ要件

11.1 順守事項

本調達業務の受注者は、次に掲げる事項に留意して作業を実施すること。

- ・ 民法、刑法、著作権法、不正アクセス行為の禁止等に関する法律、個人情報の保護に関する法律等の関連する法令等を遵守すること。
- ・ 次の基準等の最新版を遵守すること。
 - ① 政府機関等のサイバーセキュリティ対策のための統一基準
 - ② 政府機関等のサイバーセキュリティ対策の運用等に関する指針
 - ③ MID-NET システムの管理に関する細則
 - ④ 独立行政法人医薬品医療機器総合機構情報システム管理利用規程
 - ⑤ 独立行政法人医薬品医療機器総合機構個人情報保護規程
 - ⑥ 独立行政法人医薬品医療機器総合機構 サイバーセキュリティポリシー
 - ⑦ 協力医療機関が定める情報システム管理利用規程及び個人情報保護規程

また、本調達業務で管理する情報のうち医療情報を取扱う場合については、次の基準の最新版に沿って対応すること。

- ⑧ 人を対象とする医学系研究に関する倫理指針
- ⑨ 医療情報システムの安全管理に関するガイドライン

なお、上記①及び②については内閣サイバーセキュリティセンター（NISC）のウェブサイト、上記⑧及び⑨については、厚生労働省のウェブサイトを参照すること。また、上記③については、独立行政法人医薬品医療機器総合機構例規集データベース (<https://reiki.pmda.go.jp/>) を参照すること。上記④から⑦までについては、公告から入札までの間に閲覧を希望する場合は PMDA に連絡すること。⑦については、閲覧することができない場合であっても、協力医療機関から指示があった場合には、その指示に従うこと。

- ・ PMDA や協力医療機関等へ電子ファイルを提示する場合には、事前にウイルスチェック等を行い、悪意のあるソフトウェア等が混入していないことを確認すること。
- ・ 取り扱う情報の漏洩、改ざん、滅失等が発生することを防止する観点から、情報の適正な保護・管理対策を実施するとともに、PMDA 及び協力医療機関が定期又は不定期にこれらの実施状況を確認する場合には、その作業に協力すること。
- ・ 万一、情報の漏洩、改ざん、滅失等が発生した場合に実施すべき事項及び手順等を明確にしておくこと。また、その手順を PMDA 担当者に提出すること。さらに、そのよう

な事態が発生した場合は、PMDA 担当者及び協力医療機関担当者へ報告するとともに、当該手順等に基づき可及的速やかに修復すること。

- ・ 本調達業務の遂行にあたり、PMDA から提供された資料、不要になった資料は、本調達業務終了後、適切に削除すること（PMDA の了承を得ている場合を除く。）。

11.2 権限要件

権限については、既存の設定のとおり設計を行うこと。必要な場合には現行仕様及び関連資料を確認すること。既存の資料で確認できない場合には、現地調査を実施し確認すること。なお、PMDA からの指示で変更する場合には、本調達業務の範囲内として行うこと。

なお、新たにアプリケーションを作成する場合には、利活用者・MID-NET システム管理者等の権限を、設定ファイルで設定できる仕組みを設けること。付与する権限の情報は、設計時に PMDA より指定する。権限は「参照・修正可」、「参照のみ可」、「不可」等、複数のレベルで設定できるようにすること。

11.3 情報セキュリティ対策

本調達業務の実施に当たっては、「MID-NET システムの管理に関する細則」に規定される安全管理対策を実施すること。また、本調達業務を遂行するにあたり、調査等業務実施協力医療機関の病院情報システム（以下、HIS という）を使用する又は接続する機会がある場合は、次の事項に対応すること。

- ・ 協力医療機関に設置するアプリケーション、管理ツール及び機器に関しては、「MID-NET システムの管理に関する細則」に規定される要件によらず、HIS の既存の要件に準じること。
- ・ HIS に接続する機器等必要な機器にウイルス対策ソフトが導入されていない場合には、本調達業務の受注者の負担で導入すること。ウイルス定義ファイルの更新を毎日実施すること。

12. 規模・性能要件

規模・性能要件については、現行仕様及び関連資料を確認し、現行仕様から著しく劣ることがないようにすること。必要な場合には、改修等を実施する前に、性能値を測定しておくこと。

13. 信頼性等要件

MID-NET システムを構成する機器及びアプリケーションは、次の要件で稼働している。機器若しくはアプリケーションを新たに導入する、又は更新する必要が生じた場合に

は、要件を満たすよう設定等すること。

13.1 信頼性要件

(1) 基本要件

- ・ 計画停止時間及びメンテナンス時間を除いて、365日稼働が可能であること。
- ・ ハードウェア及びアプリケーションの稼働時間は、1日(24時間)当たり23時間以上とし、平均して毎日1時間未満の計画停止時間を設けることができる。ただし、利活用を実施する場合に、数日間連続で処理を継続する場合があるため留意すること。
- ・ 計画停止時間以外に保守等のメンテナンス実施のためにシステムを停止する場合は、あらかじめPMDAに停止時間等を通知すること。
- ・ メンテナンス実施のためにシステムを停止する場合は、あらかじめ十分な余裕を持って利用者に停止日時・時間を通知できること。
- ・ 機器等に採用するパーツ類については、メーカ保証品とすること。
- ・ ハードウェア、ソフトウェア及びミドルウェア等は、一般に市販されている信頼性の実績のある製品を選定すること。
- ・ 主要なサーバとネットワーク機器の稼働率は99.5%以上を維持可能な製品を導入すること。稼働率の算出方法は次のとおりとする(ただし、運用時間及び停止時間に、計画停止時間及びメンテナンス時間は含めない)。

$$\text{稼働率} = \text{MTBF} / (\text{MTBF} + \text{MTTR})$$

また、本調達業務を遂行するにあたり、HISを使用する又は接続する機会がある場合は、次の事項に対応すること。

- ・ 信頼性に係る要件(稼働率、可用性、バックアップ対策等)は、HISの既存の要件に準じること。

(2) 可用性

障害が発生した場合、復旧時に障害発生直前にバックアップされたデータを回復できること。

(3) バックアップ対策

- ・ バックアップの方法(保管世代数を含む)は、ハードウェアによって異なる。本調達業務を遂行する上で、ハードウェアを交換、ドライブを追加する場合においては、既存のアプリケーションを利用するなどにより、バックアップを実行できるようにすること。その場合の方法は、現行の方法に準じること。
- ・ また、現行のストレージ容量及び選定するバックアップソフトによってバックアップを実施できない場合には、受注者の責任において、ストレージ容量の拡張等を実施すること。
- ・ ハードウェアのドライブ毎に管理される情報全体を対象にデータバックアップ

できるようにすること。

- MID-NET システムのうちデータセンターに設置されるハードウェア内で管理される情報のうち、分析関連データ等について都度、ログ等について1年分を1年に1回、磁気テープメディアにバックアップを取ること。このとき、VTL 領域を用いる等の方策により、システムを停止する時間を最小限とするよう配慮すること。
- プログラム改修、OS、ソフトウェア及びミドルウェアの設定変更並びに OS、ソフトウェア及びミドルウェアのパッチ適用などが行われた場合にシステムバックアップを取得できること。なお、当該バックアップは、HDD 内に一括して格納できること。
- 上述したバックアップとは別に、アーカイブ対象として PMDA が指定するデータのテープへの記録を行う際、当該データをアーカイブサーバにも保存する。当該データを一定期間（通常 5 年、利用者の希望により延長あり。）再利用可能な状態で保管出来ること。

13.2 上位互換性要件

本調達業務の範囲内のハードウェア、OS、ソフトウェア、ミドルウェア、その他パッケージソフトウェア、ネットワーク関係機器等は、運用期間を通じて継続的にサポート（部品交換、バグフィックス、セキュリティパッチのリリース等）が保証される製品を選定すること。また、メーカーから情報や資材の提供を受け、バグフィックス、セキュリティパッチの適用等、必要となる措置を行うこと。

13.3 システム中立性要件

- 採用する技術や製品については、原則、将来にわたり市場等で代替技術・技術者等を容易に調達できるよう配慮すること。
- 業務終了後の運用支援等を受注者によらず、これを行うことが可能となるようドキュメント類の整備を行うこと。

13.4 事業継続性要件

災害や不具合の発生時においても、速やかに事業を継続できるようにしておく必要がある。ただし、災害時の対応について、通常の想定を超える大規模な災害が発生し、事業の継続的運用に重大な支障が発生する場合においては、PMDA と本調達業務の受注者が協議の上、事業継続の可否を決定することとする。なお、事業を継続させる条件の詳細は、別途 PMDA と協議の上、決定する。

13.5 拡張性要件

MID-NET が収集するデータ項目が変更になった場合や、HIS のリプレイス又はデータ仕様の変更がなされた場合には、利用状況に応じた標準データ出力プログラムの改修や拡張が必要になることが想定される。その場合においても極力、設定ファイルの変更だけで対応できるようにする等、容易に変更に対応できるよう配慮したプログラム構成とすること。

将来的に MID-NET の利活用者数、処理件数等が増加した場合にもシステム改修等を支障なく実施できるよう、拡張性に配慮した構成とすること。また、それぞれ 1 日あたりの処理件数及び蓄積件数が 2 倍までの範囲においては、設定パラメータの変更だけで性能の著しい劣化がなく対応できるようなプログラムとすること。

14. 移行要件

- ・ 本調達業務を実施する上で、各調達仕様書の対象となるシステム以外に、データを移行する必要が生じた場合には、データの欠落、消失が生じることがないように、移行させること。
- ・ 移行に係る作業については、手順書を作成の上、PMDA に事前に承認を受けた上で実施すること。

15. 作業の体制

- ・ 本調達業務の受注者は、業務受託後、PMDA に対して作業体制を報告し、承認を得て業務を進めること。必要に応じて、協力医療機関との打合せを実施し、業務全般の説明及び作業場所に係る調整を行い、ネットワーク設計、機器設置場所等の説明を行うこと。この際、PMDA、HIS 業者、別途 PMDA が調達したアプリケーション関連業者及びハードウェア調達業者並びに開発管理支援業者等の関係機関との連携・協力を図ること。
- ・ 受注者は、PMDA、協力医療機関等、他の保守業者等との関係をよく整理し、実施計画書において作業体制を明示すること。
- ・ 作業体制を構築するに当たっては、本調達業務を統括する人員を明確にすること。また、本調達業務に従事する要員は、設計及び導入・設定作業に携わった者、又は調達範囲の業務と同様な業務に従事したことがある者であること。また、切分けを含む故障対応、設定変更、問い合わせ対応及びライセンス更新等を実施する必要があることを考慮し、本調達業務に従事する要員には、ハードウェア、ソフトウェア又はネットワークに精通し、ハードウェアに組み込まれたファームウェア及びハードウェアに付随するソフトウェア等の取り扱い経験が豊富な者を含み、必要時に迅速に対応するための体制を整えること。さらに、本調達業務を統括する人員は、本調達業務に従事する要員に対し、

情報セキュリティを含めた教育を行うよう体制を整えること。

- ・ 業務を実施するに当たっては、PMDA の指示に従うとともに、必要に応じて、協力医療機関、HIS 業者、別途 PMDA が調達したアプリケーション関連業者及びハードウェア調達業者並びに開発管理支援業者等との連携・協力を図ること。
- ・ PMDA 等から機器更新等に関する情報（協力医療機関が HIS をリプレースする場合等）を入手した際には、必要な情報提供や調整を行うこと。
- ・ 設計・開発・テスト・導入を実施する場合には、仕様又は作業の詳細の検討等を行うために関係者を招集した会議を開催すること。また、その期間中、週次等の頻度で、工程の進捗や課題の状況等を報告すること。報告については、報告書の提出を以て実施することとするが、PMDA が対面での報告が必要と判断した場合には、その指示に従うこと。なお、報告については、本調達業務を統括する人員が行うこと。
- ・ 運用支援業務が含まれている場合には、運用支援・保守業務体制を明確化するとともに、運用支援・保守業務の期間中、定期的に会議又は書面にて工程の進捗や課題の状況等を報告すること。なお、現行システムで故障が発生した場合には、PMDA から適宜情報を開示する。同様の故障が生じない対策又は同様の故障が生じた場合も迅速に切分けを含む故障対応ができるような手順を検討し、運用手順書に反映すること。
- ・ 運用支援業務が含まれている場合には、その他保守業務全般を担当する保守要員として、「IT スキル標準 V3 2011（カスタマーサービス）」（平成 24 年 3 月 26 日 独立行政法人情報処理推進機構）における「ソフトウェア」のレベル 3 相当以上及び「IT スキル標準 V3 2011（IT サービスマネージメント）」（平成 24 年 3 月 26 日 独立行政法人情報処理推進機構）における「システム管理」のレベル 3 相当以上のスキルを有する人員を確保すること。
- ・ ハードウェアの部品を交換する業務が含まれている場合には、ハードウェアの部品交換を担当する保守要員又は当該保守要員を監督する要員として、「IT スキル標準 V3 2011（カスタマーサービス）」（平成 24 年 3 月 26 日 独立行政法人情報処理推進機構）における「ハードウェア」のレベル 3 相当以上のスキルを有する人員を確保すること。
- ・ ハードウェアの部品交換を担当する保守要員とその他保守業務全般を担当する保守要員については、業務の遂行上必要なスキルが異なる点に留意すること。また、いずれの保守要員においても PMDA 等の関係機関及び運用要員と協力し、役割に応じて適切に保守業務を遂行すること。
- ・ 会議における報告様式や会議の開催頻度、会議参加者の選定は、PMDA、協力医療機関及び開発管理支援業者と協議し、指示に従うこと。作業進捗や発生課題等に関する PMDA への報告様式は、MID-NET システム全体で共通の標準様式を使用すること。

16. 再委託

- 本調達業務の受注者は、本件業務の全部、又は主要業務（受注業務における総合的な企画及び判断並びに業務遂行管理部分をいう。）を第三者に再委託してはならない。ただし、本契約の適正な履行を確保するために必要な範囲において、この契約の一部（仕様書に示す業務の主たる部分を除く。）を第三者に再委託（再々委託以降の委託を含む。以下同じ。）する場合は、受注者は、あらかじめ再委託の相手方の商号又は名称及び住所並びに再委託する業務の範囲、再委託の必要性、再委託に要する金額、その他必要事項について記載した書面を PMDA に提出し、承認を得なければならない。
- 前項は、本調達業務の受注者が再委託先を変更する場合その他の事由により、PMDA から承認を受けた内容を変更する場合において準用する。
- PMDA の許可なく、作業の一部又は全部を第三者（再委託先）に請け負わせてはならない。また、再委託先は MID-NET の概要、運営及び仕組みを理解していることを条件とする。
- 作業の一部又は全部を第三者（再委託先）に請け負わせることを PMDA が許可した場合には、受注者は、PMDA との契約上受注者に求められる水準と同等の情報セキュリティ水準を、再委託先においても確保すること。また、受注者は、再委託先が実施する情報セキュリティ対策及びその実施状況について、PMDA に報告すること。
- 委託事業において取り扱う情報について、再委託先が閲覧することがないように、受注者は情報を厳重に管理すること。やむを得ず、再委託先において委託事業に係る情報を閲覧する必要がある場合には、受注者は、事前に PMDA の担当者と調整し、PMDA の担当者の指示に従うこと。（再委託先における情報の取扱いを含む包括的な秘密保持契約を締結する、作業の都度情報の取扱いについて調整するなどの手続方法について合意すること。）
- 受注者は、この契約の一部を第三者に再委託するときは、再委託した業務に伴う再委託先の行為について、全ての責任を負うものとする。
- 受注者は、知的財産権、情報セキュリティ（機密保持を含む。）及びガバナンス等に関して、本仕様書が定める受注者の責務を再委託先も負うよう、必要な処置を実施し、その内容について PMDA の承認を得なければならない。
- 受注者は、本契約の一部を再委託するときは、受注者がこの契約を遵守するために必要な事項について本契約書を準用して、再委託先と約定しなければならない。

17. 情報セキュリティ監査等の実施

本調達業務の遂行における情報セキュリティ対策の履行状況又は実施状況を確認するため、PMDA が本調達業務の受注者及びその再委託先に対して監査の実施が必要であると判

断した場合は、PMDA がその実施内容（監査内容、対象範囲、実施等）を定めて、監査を行う（PMDA が選定した事業者による監査を含む。）。

- ① 受注者及びその再委託先は、あらかじめ監査を受け入れる部門、場所、時期、条件等を「監査対応計画書」等により提示すること。
- ② 受注者及びその再委託先は自ら実施した外部監査についても PMDA へ報告すること。
- ③ 受注者及びその再委託先は、監査の結果、本調達における情報セキュリティ対策の履行状況又は本調達業務の実施状況について PMDA が改善を求めた場合には、PMDA と協議の上、必要な改善策を立案して速やかに対策を実施するものとする。

監査の実施については、本仕様書に記載した内容を上回る措置を講ずることを妨げるものではない。

18. 特記事項

18.1 基本事項

受注者は、次に掲げる事項を遵守すること。

- ① 本調達業務を行う日は、行政機関の休日（「行政機関の休日に関する法律」（昭和 63 年法律第 91 号）第 1 条第 1 項に掲げる日をいう。）を除く日とする。その他に休日が必要な場合（本調達業務の事業者が定める休日など）には PMDA と協議の上、業務実施計画書に記載すること。ただし、本仕様書で別途定めるものの他、緊急作業及び本調達業務を実施するために必要な作業がある場合は、この限りでない。
- ② 本調達業務の遂行に当たり、業務の継続を第一に考え、善良な管理者の注意義務をもって誠実に行うこと。
- ③ 本調達業務の履行場所を他の目的のために使用してはならないこと。
- ④ 本調達業務に従事する要員は、PMDA 担当者、協力医療機関の担当者及び関連する調達案件の受託業者の担当者と円滑なコミュニケーションを行う能力と意思を有していること。
- ⑤ 本調達業務に従事する要員は、当該業務開始までに、PMDA が提供する資料（本調達業務の対象となるシステム等（スクリプト作成システムを含む）の設計書、手順書等）を確認するとともに、必要に応じて PMDA 担当者又は外部委託業者から教育を受け、本調達業務の対象となるシステム等を理解した上で作業を実施すること。
- ⑥ 本調達業務に従事する要員は、履行場所での所定の名札の着用等、従事に関する所定の規則に従うこと。
- ⑦ 本調達業務を遂行するためには、協力医療機関、データセンター、又はオンサイトセンターに訪問して作業を実施する必要がある。訪問して作業を実施する場合には、訪問作業計画を作成し、PMDA の承認を得た上で、作業を実施すること。作業終了後、

速やかに、作業実施報告書を PMDA に提出し、承認を得ること。なお、標準データ出力プログラムの保守業務を行う場合には、本規定によらず、協力医療機関の規定に基づき手続きを行うこと。

- ⑧ 要員の資質、規律保持、風紀及び衛生・健康に関すること等の人事管理並びに要員の責めに起因して発生した火災・盗難等不祥事が発生した場合の一切の責任を負うこと。
- ⑨ 次年度の調達業務に向けた現状調査、PMDA 担当者又は協力医療機関担当者が依頼する技術的支援に対する回答、助言を行うこと。
- ⑩ 本調達業務においては、業務終了後の運用支援等を受注者によらず、これを行うことが可能となるよう詳細にドキュメント類の整備を行うこと。
- ⑪ 本調達業務を実施する中で、システムやデータの障害等が予見された場合には、当該事象を把握した後、可及的速やかに PMDA 担当者に報告し、その対応について PMDA と協議の上、実施すること。

18.2 秘密保持

本調達業務を実施する上で必要とされる機密保持に係る条件は、次のとおりである。

- ① 受注者は、本調達業務の実施の過程で PMDA が開示した情報（公知の情報を除く。以下同じ。）、他の受注者が提示した情報及び受注者が作成した情報を、本調達業務の目的以外に使用、又は第三者に開示若しくは漏洩してはならないものとし、そのために必要な措置を講ずること。
- ② 受注者は、本調達業務を実施するに当たり、PMDA から入手した資料等については管理台帳等により適切に管理し、かつ、次の事項に従うこと。
 - ・ 複製しないこと。
 - ・ 用務に必要ななくなり次第、速やかに PMDA に返却すること。
 - ・ 本調達業務完了後、上記①に記載される情報を削除、又は返却し、受注者において該当情報を保持しないことを誓約する旨の書類を PMDA へ提出すること。
- ③ 受注者は、本調達業務の実施の過程で協力医療機関が開示した情報（公知の情報を除く。以下同じ。）を当該協力医療機関の承諾を得ないで本調達業務の目的以外に使用、又は協力医療機関以外（PMDA を含む。）に開示若しくは漏洩してはならないものとし、そのために必要な措置を講ずること。
- ④ 受注者は、本調達業務を実施するに当たり、協力医療機関から入手した資料等については管理台帳等により適切に管理し、かつ、次の事項に従うこと。
 - ・ 複製しないこと。
 - ・ 用務に必要ななくなり次第、速やかに当該協力医療機関に返却すること。
 - ・ 本調達業務完了後、上記③に記載される情報を削除、又は返却し、受注者において該当情報を保持しないことを誓約する旨の書類を当該協力医療機関へ提出すること。

- ⑤ 契約予定者についても上記①から④に準ずること。
- ⑥ このほか、「独立行政法人医薬品医療機器総合機構情報システム管理利用規程」の第 52 条に従うこと。
- ⑦ 別に『秘密保持等に関する誓約書』を提出し、これを遵守しなければならない。
- ⑧ 機密保持の期間は、当該情報が公知の情報になるまでの期間とする。

18.3 知的財産等

知的財産の帰属は、次のとおりである。

- ① 本調達業務に係り作成・変更・更新されるドキュメント類及びプログラムの著作権（著作権法第 21 条から第 28 条に定める全ての権利を含む。）は、受注者が本件のシステム開発の従前より権利を保有していた等の明確な理由により、あらかじめ書面にて権利譲渡不可能と示されたもの以外、PMDA が所有する等現有資産を移行等して発生した権利含めて全て PMDA に帰属するものとする。
- ② 本調達業務に係り発生した権利については、受注者は著作権人格権を行使しないものとする。
- ③ 本調達業務に係り発生した権利については、今後、二次的著作物が作成された場合等であっても、受注者は原著作物の著作権者としての権利を行使しないものとする。
- ④ 本調達業務に係り作成・変更・修正されるドキュメント類及びプログラム等に第三者が権利を有する著作物が含まれる場合、受注者は当該著作物の使用に必要な費用負担や使用許諾契約に係る一切の手続を行うこと。この場合は事前に PMDA 担当者へ報告し、承認を得ること。
- ⑤ 本調達業務に係り第三者との間に著作権に係る権利侵害の紛争が生じた場合には、当該紛争の原因が専ら PMDA の責めに帰す場合を除き、受注者の責任、負担において一切を処理すること。この場合、PMDA は係る紛争の事実を知った時は、受注者に通知し、必要な範囲で訴訟上の防衛を受注者に委ねる等の協力措置を講ずる。なお、受注者の著作又は一般に公開されている著作について、引用する場合は出典を明示するとともに、受注者の責任において著作者等の承認を得るものとし、PMDA に提出する際は、その旨併せて報告するものとする。

18.4 環境への配慮

環境への負荷を低減するため、次の点に留意すること。

- ・ 本調達業務に係る納入成果物については、「国等による環境物品等の調達の推進等に関する法律（グリーン購入法）」（平成 27 年 9 月 11 日法律第 66 号）に基づいた製品を可能な限り導入すること。
- ・ 導入する機器等がある場合は、性能や機能の低下を招かない範囲で、消費電力節減、発熱対策、騒音対策等の環境配慮を行うこと。

18.5 各事業者との役割分担等

本調達業務を実施するに当たり、複数事業者が連携等（再委託を含めて）する必要がある場合は、参画する各事業者の役割分担等を明示すること。

18.6 その他

- ・ 本調達業務の実施に当たっては、PMDA 担当者及び協力医療機関担当者と十分な協議の上、実施すること。受注者は、PMDA が指導、助言等を行った場合には、受注者もその方針に従うこと。
- ・ 必要な物品・環境の準備について、本調達業務の履行に必要な機器等の準備を、契約開始日までに利用可能な状態にすること。