

平成 25 年 2 月 22 日
医薬食品局審査管理課
医療機器審査管理室

審議結果報告書

- [類別] 機械器具 51 医療用嘴管及び体液誘導管
- [一般的名称] 1,2. アブレーション向け循環器用カテーテル
3. 心臓マッピングシステムワークステーション
- [販売名] 1. ナビスター RMT サーモクール
2. ナビスター RMT
3. マグネティックナビゲーションシステム ナイオビ
- [申請者] 1,2. ジョンソン・エンド・ジョンソン株式会社
3. シーメンス・ジャパン株式会社
- [申請日] 平成 23 年 12 月 27 日（製造販売承認申請）

【審議結果】

平成 25 年 2 月 22 日の医療機器・体外診断薬部会の審議結果は次のとおりであり、この内容で薬事分科会に報告することとされた。

なお、本品の操作に関する講習の受講等が必要であると判断されたことから、承認条件を明記することとされた。

医療機器「ナビスター RMT サーモクール」及び「ナビスター RMT」について、次の条件を付した上で、再審査期間を 3 年間として承認することが適当である。生物由来製品及び特定生物由来製品には該当しない。

医療機器「マグネティックナビゲーションシステム ナイオビ」について、次の条件を付した上で、再審査期間を 3 年間として承認することが適当である。管理医療機器、特定保守管理医療機器に該当し、生物由来製品及び特定生物由来製品には該当しない。

承認条件

1. 心筋焼灼術に関連する十分な知識・経験を有する医師により、同術に伴う合併症への対応ができる体制が整った医療機関において、本品が使用されるよう必要な措置を講ずること。
2. 1. に掲げる医師が、適応を遵守し、講習の受講等により、本品の操作に関する十分な技能や手技に伴う合併症等に関する十分な知識を得た上で、本品が用いられるよう必要な措置を講ずること。

審査報告書

平成 25 年 1 月 30 日

独立行政法人医薬品医療機器総合機構

承認申請のあった下記の医療機器にかかる医薬品医療機器総合機構での
審査結果は、以下の通りである。

記

- [類 別]: 機械器具 (51) 医療用嘴管及び体液誘導管
- [一 般 的 名 称]: 1, 2. アブレーション向け循環器用カテーテル
3. 心臓マッピングシステム ワークステーション (新設予定)
- [販 売 名]: 1. ナビスター RMT サーモクール
2. ナビスター RMT
3. マグネティックナビゲーションシステム ナイオビ
- [申 請 者]: 1, 2. ジョンソン・エンド・ジョンソン株式会社
3. シーメンス・ジャパン株式会社
- [申 請 年 月 日]: 平成 23 年 12 月 27 日
- [審 査 担 当 部]: 医療機器審査第一部

審査結果

平成 25 年 1 月 30 日

- [類 別] : 1, 2. 機械器具 (51) 医療用嘴管及び体液誘導管
- [一般的名称] : 1, 2. アブレーション向け循環器用カテーテル
3. 心臓マッピングシステム ワークステーション (新設予定)
- [販 売 名] : 1. ナビスター RMT サーモクール
2. ナビスター RMT
3. マグネティックナビゲーションシステム ナイオビ
- [申 請 者] : 1, 2. ジョンソン・エンド・ジョンソン株式会社
3. シーメンス・ジャパン株式会社
- [申 請 年 月 日] : 平成 23 年 12 月 27 日
- [審 査 担 当 部] : 医療機器審査第一部

審査結果

「ナビスター RMT サーモクール」(以下「本品 1」という。)及び「ナビスター RMT」(以下「本品 2」という。)は、高周波電流による心筋焼灼術及び心臓電気生理学的検査を実施することを目的とする電極カテーテルである。本品 1 及び本品 2 は「マグネティックナビゲーションシステム ナイオビ」(以下「本品 3」という。)により操作される。本品 3 はマグネットポジショナ、カテーテルアドバンスメントシステム、制御キャビネット、コントロールユニット等から構成され、マグネットポジショナに格納された永久磁石により形成される磁場によりカテーテルの先端部の屈曲操作を行い、カテーテルアドバンスメントシステムから送られる機械的動力によりカテーテルの前進・後退を行う。

本邦で実施された臨床試験は、本品 1 及び本品 2 の前世代カテーテル(以下「被験機器」という。)を本品 3 で操作して検査・治療する被験群と、本品 1 及び 2 と同等の使用目的の本邦既承認のアブレーション向け循環器用カテーテル(手動的に操作する一般的な使用方法のカテーテル)を用いて検査・治療する対照群とで、操作性を比較する目的で実施された単施設非盲検無作為化比較試験である。有効性主要評価項目は、予め決められた心腔内の 5 部位に対する心臓電気生理学的検査(Electro Physiological Study。以下「EPS」という。)に要した時間であり、対照群に対する被験群の非劣性が示された。また、副次評価項目で

あるアブレーションの急性期成功率及び長期成功率（術後 3 ヶ月）等については、被験機器の成績が既承認品に明らかに劣る結果は確認されなかった。安全性については全有害事象及び有害事象の事象別発現率は、いずれも被験群が明らかに劣る結果は確認できなかった。両群において重篤な有害事象が確認されたものの、いずれも臨床試験以前から認められた臨床試験との関連のない症状の治療のための入院であり、臨床試験との因果関係は否定された。本品 1 及び本品 2 に関する非臨床試験として、本品 1 及び本品 2 のそれぞれを試験検体として、物理的・化学的特性試験、電気的安全性試験、生物学的安全性試験、機械的安全性試験、安定性に関する試験の成績が提出された。本品 3 に関する非臨床試験として、電気的安全性試験、電磁両立性試験、機械的安全性試験、性能を裏付ける試験等の成績が提出された。これらの試験結果について総合的に評価した結果、専門協議の議論を踏まえ、本品の有効性及び安全性は確保されていると判断した。

以上、独立行政法人医薬品医療機器総合機構における審査の結果、以下の使用目的で本品を承認して差し支えないと判断し、医療機器・体外診断薬部会で審議されることが妥当と判断した。

本品 1 の使用目的

本品は、薬剤不応性症候性の発作性及び持続性心房細動、心房粗動、及び他の治療が奏効しない心室頻拍の治療のために、高周波電流による心筋焼灼術、及び心臓電気生理学的検査を実施することを目的とする電極カテーテルであり、マグネティックナビゲーションシステムにより操作される。また、チップ電極先端のイリゲーション孔から生理食塩液を流出するイリゲーション機能を有する。

心筋焼灼術の際には、専用の高周波出力発生装置及びイリゲーション装置と組み合わせて使用し、電気生理学的検査（エレクトロアナトミカルマッピング）の際には、専用の電気生理学的検査用 3D マッピングシステムと併用する。

本品 2 の使用目的

本品は、上室性頻拍の治療のために、高周波電流による心筋焼灼術、及び心臓電気生理学的検査を実施することを目的とする電極カテーテルであり、マグネティックナビゲーションシステムにより操作される。

心筋焼灼術の際には、専用の高周波出力発生装置と組み合わせて使用し、電気生理学的検査（エレクトロアナトミカルマッピング）の際には、専用の電気生理学的検査用 3D マッピングシステムと併用する。

本品 3 の使用目的

本システムは不整脈の診断及びインターベンション手技にて、本システムに適応する専用のカテーテルを標的部位に到達させるガイディングシステムである。

本システムは循環器用 X 線透視診断装置と組み合わせて使用される。

以上

審査報告

平成 25 年 1 月 30 日

1. 審議品目

- [類 別] : 機械器具 (51) 医療用嘴管及び体液誘導管
- [一般的名称] : 1, 2. アブレーション向け循環器用カテーテル
3. 心臓マッピングシステム ワークステーション (新設予定)
- [販売名] : 1. ナビスター RMT サーモクール
2. ナビスター RMT
3. マグネティックナビゲーションシステム ナイオビ
- [申請者] : 1, 2. ジョンソン・エンド・ジョンソン株式会社
3. シーメンス・ジャパン株式会社
- [申請年月日] : 平成 23 年 12 月 27 日 (製造販売承認申請)
- [申請時の使用目的] : 1. 本品は、薬剤不応性症候性の発作性及び持続性心房細動、心房粗動、及び他の治療が奏効しない心室頻拍の治療のために、高周波電流による心筋焼灼術、及び心臓電気生理学的検査を実施することを目的とする電極カテーテルであり、マグネティックナビゲーションシステムにより操作される。また、チップ電極先端のイリゲーション孔から生理食塩液を流出するイリゲーション機能を有する。
- 心筋焼灼術の際には、専用の高周波出力発生装置及びイリゲーション装置と組み合わせて使用し、電気生理学的検査 (エレクトロアナトミカルマッピング) の際には、専用の電気生理学的検査用 3D マッピングシステムと併用する。
2. 本品は、上室性頻拍の治療のために、高周波電流による心筋焼灼術、及び心臓電気生理学的検査を実施することを目的とする電極カテーテルであり、マグネティックナビゲーションシステムにより操作される。
- 心筋焼灼術の際には、専用の高周波出力発生装置と組み合わせて使用し、電気生理学的検査 (エレクトロアナトミカル

マッピング)の際には、専用の電気生理学的検査用 3D マッピングシステムと併用する。

3. 本システムはインターベンション手技にて、本システムに適応する専用のカテーテルを標的部位に到達させるガイディングシステムである。

本システムは循環器用 X 線透視診断装置と組み合わせて使用される。

2. 審議品目の概要

本品は、頻脈性不整脈に対する心臓電気生理学的検査及び心筋焼灼術を実施することを目的とする電極カテーテル並びに電極カテーテルを操作するための装置である。「ナビスター RMT サーモクール」(以下「本品 1」という。図 1, 2 参照)及び「ナビスター RMT」(以下「本品 2」という。図 3, 4 参照)の 2 品目が電極カテーテルであり、「マグネティックナビゲーションシステム」(以下「本品 3」という。図 5 参照)が電極カテーテルの操作装置である。

本品 1 及び本品 2 のカテーテル先端部には永久磁石が内蔵されており、本品 3 で発生する磁場によりカテーテル先端の屈曲を制御する。本品 1 は既承認品「ナビスター サーモクール」(承認番号: 22000BZX01645000。以下「既承認品 1」という。)と同等の機能を有し、本品 2 は既承認品「ナビスター」(承認番号: 222000BZX00920000。以下「既承認品 2」という。)と同等の機能を有し、それぞれ本品 3 で操作可能とするための改良を加えられて開発された。本品 1、本品 2、既承認品 1 及び既承認品 2 の差異は表 1 に示すとおりである。その主な差異は、既承認品 1 及び既承認品 2 ではカテーテルの屈曲及び前進及び後退を用手的に実現していたのに対し、本品 1 及び本品 2 では磁場と機械的動力源を操作することにより実現されている点である。治療対象及び治療原理は、対応する既承認品のカテーテルと同一である。

本品 3 は、マグネットポジショナ (図 6~9 参照)、制御キャビネット (図 5 参照)、本品を操作するための各種ユーザーインターフェース (図 11-3 の他に図 5 の操作卓上に設置)、モニタ (図 6, 7 参照)、カテーテルアドバンスメントシステム (Catheter Advancement System。以下「CAS」という。図 11 参照) からなり、マグネットポジショナの型式の違いにより表 2 に示す 2 モデルが存在する。患者の左右に対向するように配置されたマグネットポジショナの内部の永久磁石を 3 次元的に旋回させ、カテーテル先端部近傍の磁場の方向を変化させることによりカテーテルの屈曲を制御する。なお、本品 3 併用中のカテーテルの前進及び後退は、操作室における術者の操作に基づいて CAS で発生する動力で制御する。

患者へのカテーテルの挿入等の術前の準備は、既承認品と同様に用手的に行い、本品 3 による手技が可能な位置までカテーテルを進めた後に本品 3 による操作を開始する。術者

は患者がいる部屋に隣接した操作室にて透視画像等を確認しながら本品 3 のマグネットポジショナと CAS を操作し、カテーテルを操作する。透視画像の他、3D マッピングシステム「バイオセンス CARTO 3」(承認番号：22200BZX00741000) の画像を使用した操作も可能である。

以下、本品 1 及び本品 3 又は本品 2 及び本品 3 の組合せを「本品」、本品 3 を用いて操作するタイプのカテーテル(本品 1 及び本品 2 を含む。)を「RMT カテーテル」、用手的に操作する既承認品 1、既承認品 2 のようなカテーテルを「用手カテーテル」という。

表 1：申請品目と既承認品との構造と機能の違い

	本品 1	既承認品 1	本品 2	既承認品 2
承認番号	—	22000BZX01645000	—	222000BZX00920000
承認年月日	—	平成 20 年 12 月 15 日	—	平成 22 年 11 月 22 日
販売名	ナビスター RMT サーモクール	ナビスター サー モクール	ナビスター RMT	ナビスター
プルワイヤー	<u>なし</u>	あり	<u>なし</u>	あり
操作方法				
屈曲	<u>磁力</u>	用手	<u>磁力</u>	用手
前進・後退	<u>機械的動力</u>	用手	<u>機械的動力</u>	用手
イリゲーション機能 ^{※1}	あり		なし	
外径	2.69 mm	2.74 mm/2.79 mm	2.72 mm	2.54 mm/2.67 mm/2.79 mm

※1 イリゲーション機能：先端電極の孔より生理食塩液を送出し、電極の過度な温度上昇を防ぐ機能。

表 2：本品 3 のタイプの違い

	ナイオビ II	初期タイプ
対向するマグネットの患者台に対する角度	±15°傾き角の変動(チルト動作 ^{※2})が可能(図 10)	水平の位置で固定
ターゲットポイント ^{※3} の磁束密度	0.100T 又は 0.080T	0.080T
制御キャビネット	1 台に集約	2 台に分離

※2 チルト動作：X 線透視装置の傾き角度に応じてマグネットポジショナの傾き角を患者の体軸に直角な面に変えられる機能。水平面に対して±15°の範囲で可変。

※3 ターゲットポイント：カテーテルの先端を屈曲制御している位置



図1 本品1の外観

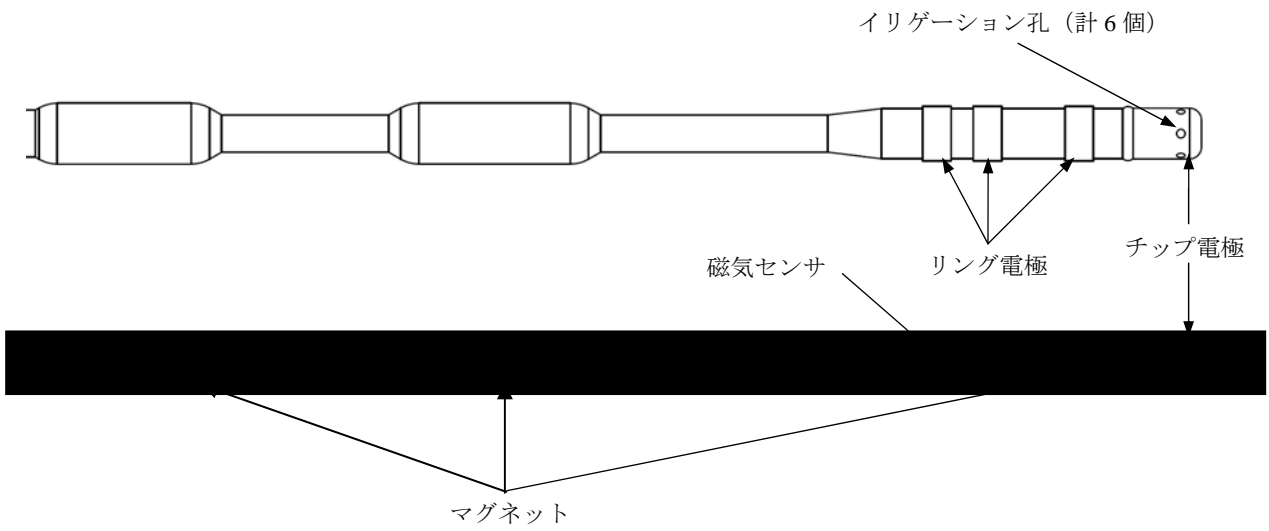


図2 本品1 先端の構造



図3 本品2の外観

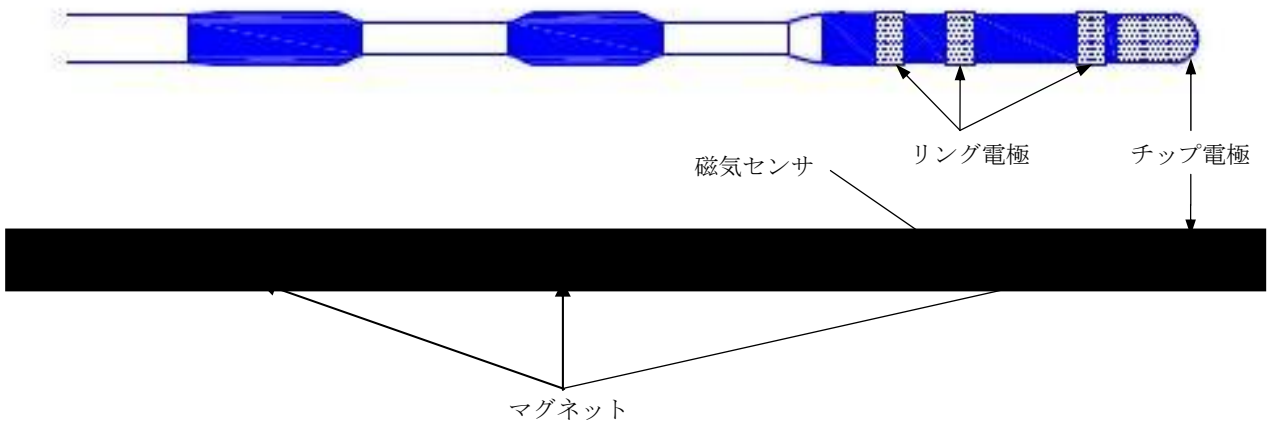


図4 本品2 先端の構造

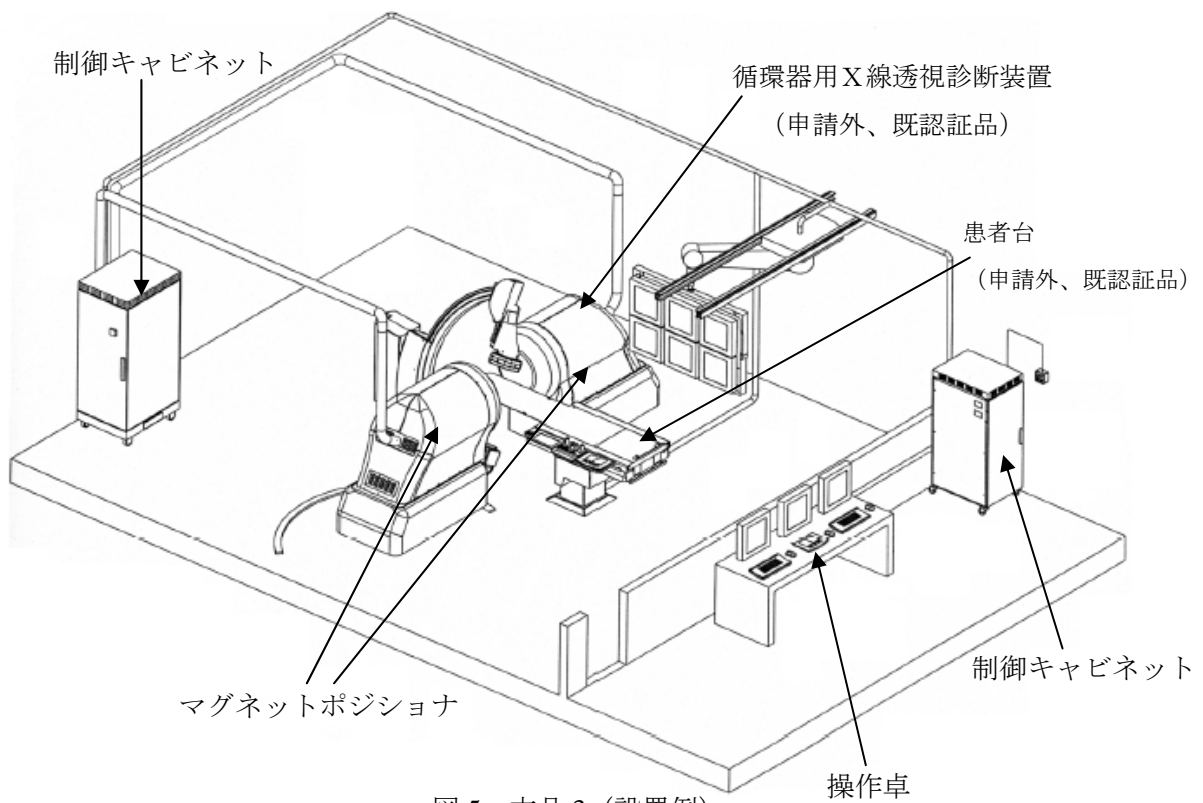


図5 本品3 (設置例)



図6 本品3 (ナイオビII) の外観

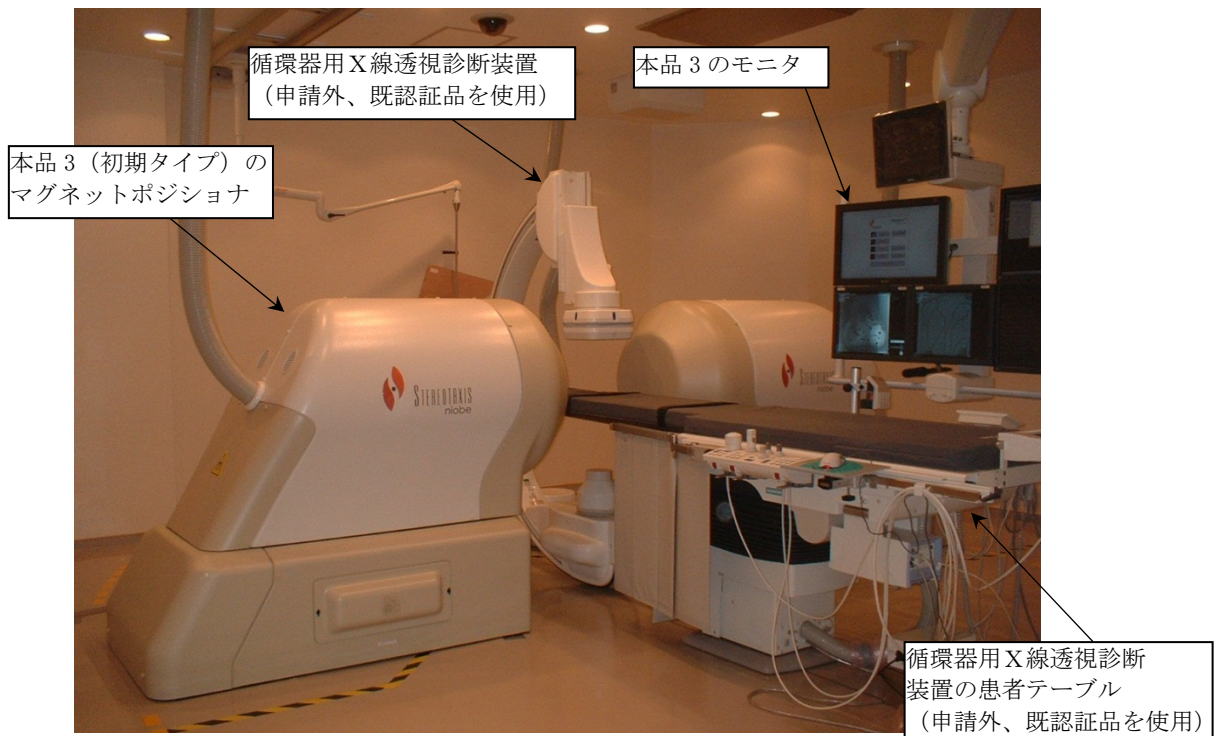


図7 本品3 (初期タイプ) の外観

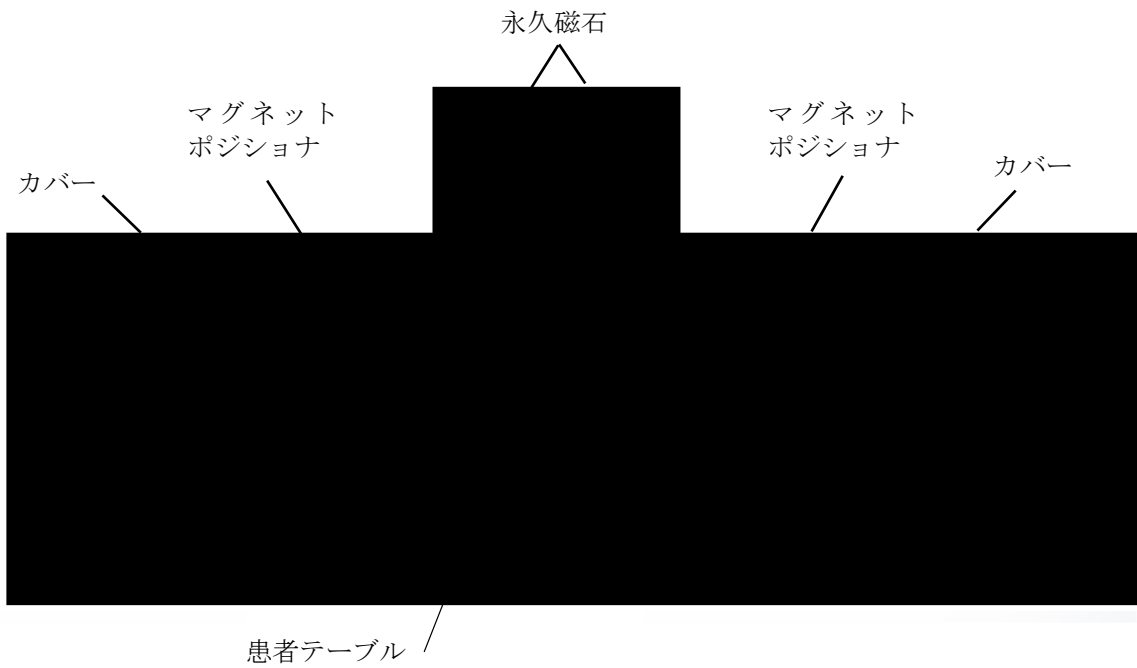


図8 本品3 (ナイオビⅡ) の内部構造

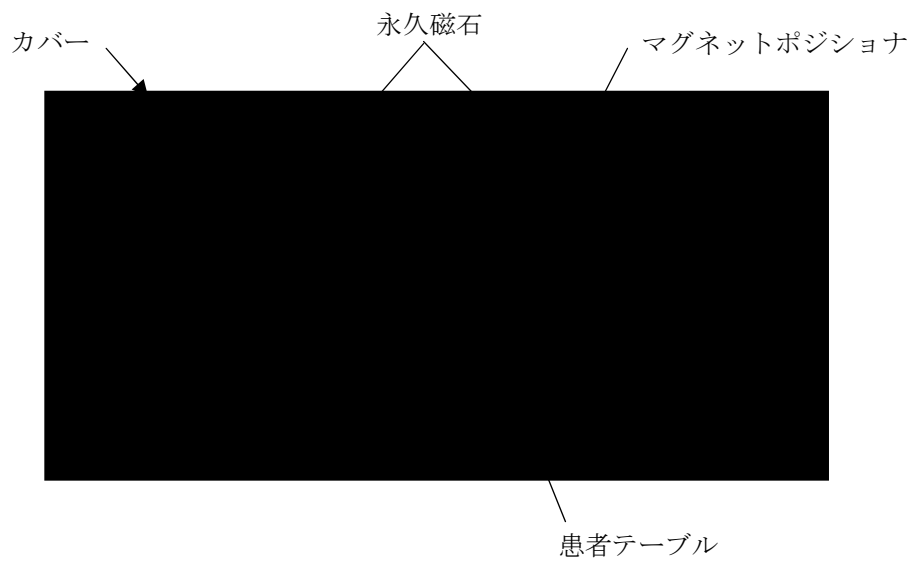


図9 本品3（初期タイプ）の内部構造

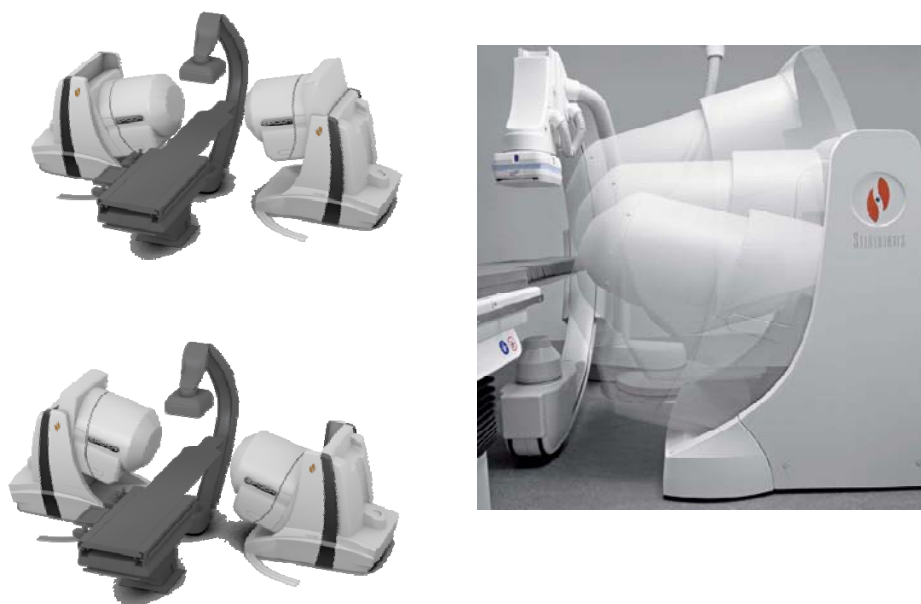


図10 本品3（ナイオビⅡ）のチルト動作

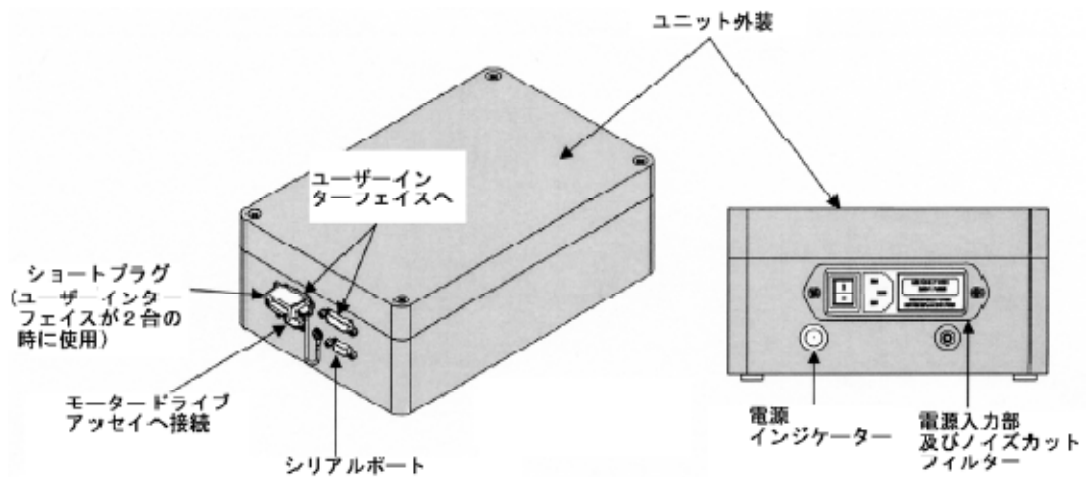


図 11-1 CAS のコントローラ

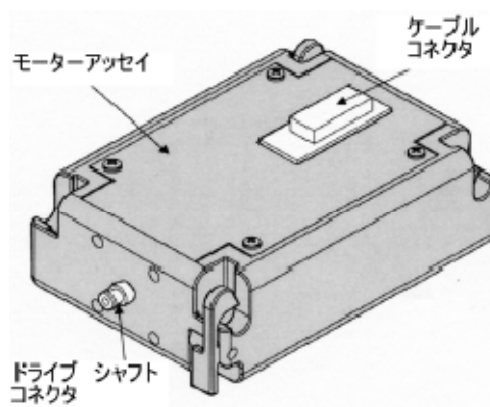


図 11-2 CAS のモータドライブアッセイ

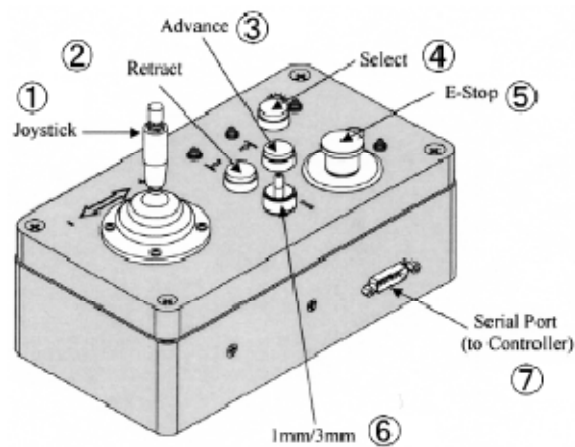


図 11-3 CAS のユーザーインターフェース

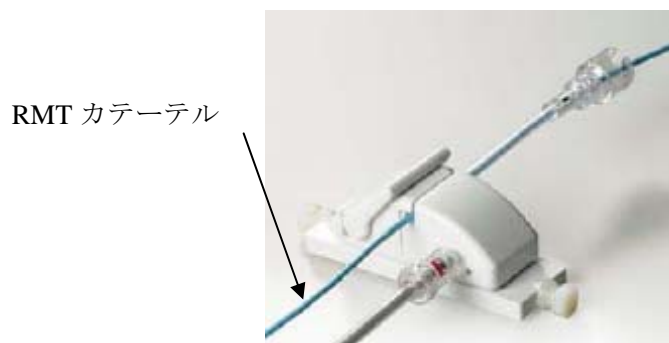


図 12-1 アドバンサユニット*

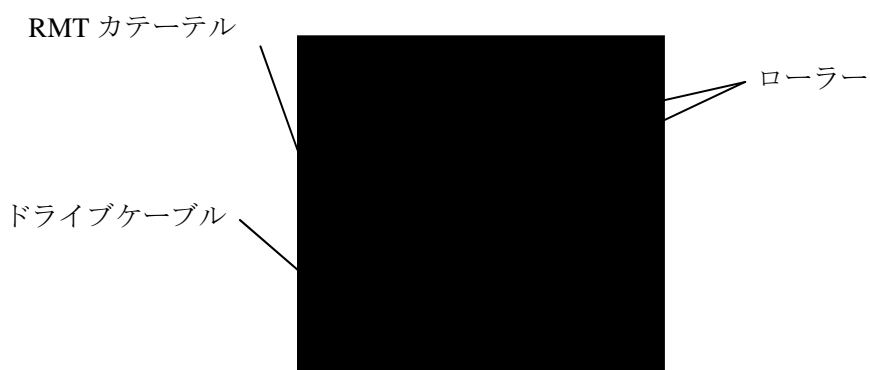


図 12-2 アドバンサユニットの内部構造

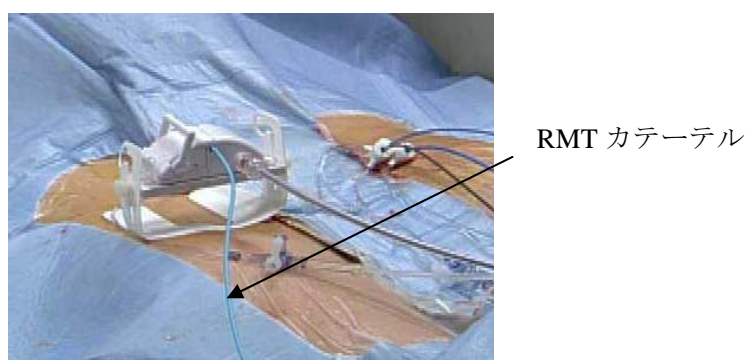


図 12-3 臨床使用中アドバンサユニットの外観

※本品 1 又は本品 2 と CAS とを接続し、CAS で発生した力を本品 1 又は本品 2 に伝える「アドバンサユニット」(予定販売名「クイック CAS」、一般的名称「カテーテルコントローラ操作ユニット」)は一般医療機器であるため、別途届出予定。

3. 提出された資料の概略並びに総合機構における審査の概要

イ. 起原又は発見の経緯及び外国における使用状況等に関する資料

【起原又は発見の経緯】

カテーテルを用いた経皮的な不整脈診断・治療は、確立された不整脈診断・治療手段の一つであり、本邦においては年間 40,000 例程度が実施されている。現在実施されている経皮的な不整脈診断・治療は、術者が手で保持して操作するカテーテルを用いて実現されている。カテーテルを用いた不整脈診断・治療においては、カテーテルに具備された電極を病変部に正確に到達させることが重要であるため、電極の病変部への到達性の向上を目的として、カテーテルに内蔵されたワイヤーにより様々なカーブ形状に屈曲可能なカテーテルが開発されてきた。しかしながら、従来のカテーテルでは、予め設計された一平面内しか屈曲できないため、複雑な構造の心腔内において、標的部位に到達させることが困難な場合があった。近年では不整脈のカテーテル治療の発達と普及に伴い、より長い手技時間を要する複雑な不整脈に対してもカテーテル治療が実施されるようになったことに伴い、手技件数も増加している。それに伴い手技を繰り返す術者を含む医療従事者の X 線被曝が問題となっている^{1,2}。「循環器診療における放射線被ばくに関するガイドライン（2011 年改訂版）」においても、患者の X 線被曝と並んで医療従事者の X 線被曝及び放射線障害についても取り上げられ、放射線障害防止に努める必要性が指摘されている³。

これらの課題に対応するため、本品 3 の製造元である Stereotaxis 社（米国）は、小型の磁石を内蔵させたカテーテルを外部磁場により操作するマグネティックナビゲーションシステム（本品 3）を開発した。また、本品 1 及び本品 2 の製造元である Biosense Webster 社（米国）は、本品 3 と併用するための専用カテーテルとして、小型の磁石を内蔵させた電極付きカテーテルを Stereotaxis 社と協同で開発し、本品 1 及び本品 2 の本邦への導入が検討されてきた。

【外国における使用状況】

欧州連合（EU）において、本品 1 は平成 19 年 4 月 20 日（CE01599）に、本品 2 は平成 17 年 2 月 28 日（CE01599）に、本品 3 は平成 14 年 10 月（CE57980）にそれぞれ CE マークを取得している。また、米国において、本品 1 は平成 20 年 1 月 4 日（P030031）、本品 2 は平成 18 年 1 月 26 日（P990025）にそれぞれ PMA（Pre-Market Approval）を、本品 3 は平成 15 年 1 月 15 日（K021555）に、510(k)を取得している。米国、EU 他諸外国において、本品 1 は■■■■本（平成 24 年 12 月現在）、本品 2 は■■■■本（2012 年 12 月現在）、本品 3 は■■■■台（平成 24 年 12 月現在）の販売実績がある。

本品 1 又は本品 2 の外国での使用における重篤な有害事象として、心タンポナーデ、心穿孔、脳卒中、心室細動等が報告されている（表 3 及び表 4）。本品 1 又は本品 2 以外の RMT カテーテル（臨床試験で使用された被験機器を含む。本品 1 及び本品 2 と被験機器との相違点については「臨床試験成績に関する資料」にて後述する。）についても、本品 1 及び本

品 2 と同様の有害事象が発生している（表 5）。本品 3 に起因する有害事象は報告されていない。

総合機構は、これらの有害事象について、以下のように考える。まず、心タンポナーデ及び心穿孔については、既存治療における発現頻度を踏まえて検討を行った（＜機構における審査の概略＞（4）本品の安全性について）。本邦で承認された同等の機能を有する既承認品での有害事象の発現率と本品 1 及び本品 2 との比較について、申請者の見解を求めた。また、脳卒中に関連して、海外文献報告も確認したところ焼灼組織の炭化の報告も認めたことから⁴、炭化が、本品で特に高頻度に認められる不具合である可能性について申請者の見解を求めた。

申請者は、以下のように回答した。本邦で承認されている同等の機能を有する既承認品 1 及び既承認品 2 について本邦市販後に確認されている有害事象の発現率（既承認品 1 については、表 6 のとおり。既承認品 2 については、平成 24 年 12 月現在不具合の報告はない。）を、本品 1 及び本品 2 の外国における有害事象発現率（表 3 及び表 4）と比較したところ、本品 1 及び本品 2 の有害事象発現率が特段高いというわけではない。非臨床試験については、イヌ大腿筋を用いた本品 2（N=60）と既承認品 2（N=27）の焼灼性能比較試験において、凝固は本品 2 で■%、既承認品 2 で■%、炭化はそれぞれ■%及び■%で生じ、発現率は同様である。さらに申請者は、炭化及び凝血塊の発生に伴い、本品 1 の各イリゲーションポートから生理食塩液を流すルーメン大きくする改良が行われたことを明らかにした。その経緯は以下のとおりである。本品 1 に関連する不具合として、平成 20 年に主に欧州において炭化及び凝血塊の発生が報告された。患者に有害事象は発生していなかったものの、本品 1 の製造業者である Biosense Webster 社は自主回収を実施し、原因究明を行った。その結果、カテーテル先端に 6 個あるイリゲーション孔からの生理食塩液の流量が不均等であることが明らかとなり、炭化及び凝血塊の原因と推察された。各イリゲーション孔からの流量を均等にするため、カテーテル先端のイリゲーション給水口の直径を従来よりも大きくする等の設計変更を行った。設計変更後、「性能に関する資料」に記載する各イリゲーション孔の流量比較試験を実施し、すべてのイリゲーション孔からの流量について既承認品と同等の流量が得られている点を確認した。さらに、設計変更後製造工程において、6 個全てのイリゲーション孔から均等な流出があることを全数検査する是正措置を講じた。改良前後のカテーテルにおける炭化の発現率が比較された文献報告において⁵、設計変更前は 61%（17/28 例）、設計変更後は 0%（0/28 例）であったことから、リスクは低減できた。

総合機構は、以下のように考える。本品 1 については、イリゲーション孔の設計変更後の非臨床試験により、炭化及び血栓の発生が既承認品と同等の結果が得られていること、製造工程中の全数検査が追加されたこと及び改良前後の本品 1 を比較した臨床研究において改良後の品目で炭化の発生が抑制される結果が示されていることから、申請者の原因分析及びその是正措置は妥当と判断した。また、本品 1 及び本品 2 の外国における血栓症等の不具合報告が、対応する既承認品 1 及び既承認品 2 と比較して特に高率であることを示

峻する結果は確認できない。また、イヌ大腿筋を用いた非臨床試験においても、本品 1 及び本品 2 における炭化の発生が既承認品に比べ高率であることは確認できないため、本品 1 及び本品 2 の炭化及び血栓形成による有害事象の発生リスクは現時点において既承認品を上回ることはないと判断した。

以上の検討も踏まえて、海外で認められている市販後の重篤な有害事象について、明らかに既承認品と比較してリスクが上回る事象は認めていない。なお、各々のリスク及びそれらへの対策については、「臨床試験成績に関する資料」の「機構における審査の概略」にて詳述する。

表 3: 本品 1 の外国における重篤な有害事象の発現状況 (平成 20 年 4 月～平成 24 年 12 月)

有害事象名	件数	発現割合 (%)
心タンポナーデ	1	0.072
心穿孔	1	0.013
弁損傷	1	0.009
脳卒中	1	0.009
心室細動	1	0.009
心室頻拍	1	0.004
心のう液貯留	1	0.004
心のう液貯留及び心房細動	1	0.004
房室ブロック	1	0.004
その他	1	0.004

表 4: 本品 2 の外国における重篤な有害事象の発現状況 (平成 20 年 4 月～平成 24 年 12 月)

有害事象名	件数	発現割合 (%)
心穿孔	1	0.044
心タンポナーデ	1	0.022
脳卒中	1	0.022

表 5: 本品 1 及び本品 2 以外の RMT カテーテル (国内未申請) の外国における重篤な有害事象の発現状況 (平成 20 年 4 月～平成 24 年 12 月)

有害事象名	件数	発現割合 (%)
心タンポナーデ	1	0.012
心穿孔	1	0.012
弁損傷	1	0.012
弁機能不全	1	0.012
皮膚の熱傷	1	0.012
房室ブロック	1	0.012

表 6: 既承認品 1 の外国における重篤な有害事象の発現状況 (平成 23 年 1 月～平成 24 年 12 月)

有害事象名	件数	発現割合 (%)
心タンポナーデ	1	0.079
脳卒中	1	0.001
心房-食道瘻	1	0.001

カテーテルの外科的抜去、 カテーテル破損		0.001
弁損傷		0.001
不整脈の発生		0.001
肺静脈狭窄		0.001

表 7：既承認品 2 の外国における重篤な有害事象の発現状況
(平成 23 年 1 月～平成 24 年 12 月現在)

有害事象名	件数	発現割合 (%)
心タンポナーデ		0.032

ロ．仕様の設定に関する資料

本品 1 及び本品 2 の品質、有効性に係る仕様として、外観、屈曲、漏れ電流、磁気センサ校正、導通、温度、漏水、座屈力、X 線不透過性、腐食耐性及びカテーテル全体の引張り強度の各項目が設定された。本品 1 及び本品 2 の安全性に係る仕様として、生物学的安全性（平成 24 年 3 月 1 日付 薬食機発 00301 第 20 号「医療機器の製造販売承認申請等に必要生物学的安全性評価の基本的考え方について」）、エンドトキシン（ANSI/AAMI ST72）、無菌性保証水準（SAL）及びその担保の方法並びにエチレンオキサイド滅菌における滅菌残留物（ISO 10993-7）の各項目が設定された。本品 3 の性能については、ターゲットポイントの磁場強度、磁場可変範囲、磁場の方向を変更した場合の最大必要時間及び騒音の各項目が設定された。本品 3 の安全性については医用電気機器の安全通則（IEC 60601-1）、医用電気システムの安全性（IEC 60601-1-1）、電磁両立性に関する規格（IEC 60601-1-2）への適合性が設定された。また、本品 3 が磁場を用いる装置であることから、磁気共鳴断層撮像装置（Magnetic Resonance Imaging; MRI）に関する国際規格である IEC 60601-2-33 のうち、本品 3 に対して準用可能な項目として 6.8.2 項 Instruction for use（取扱説明書）への適合が設定された。

総合機構は、仕様の設定について、妥当なものと考え、これを了承した。

ハ．安定性及び耐久性に関する資料

本品 1 及び本品 2 について安定性試験が実施された。本品 1 並びに本品 2 を 3 回滅菌した後、3 年相当の加速劣化、温度サイクル及び輸送シミュレーションからなる負荷を与えた検体を用いて試験が実施された。安定性に関する試験として実施された試験項目は表 8 のとおりである。そのうち磁場環境下で行われた試験は、ファントムでの Niobe による標的へのナビゲーション、磁場環境下での座屈試験、側方力の測定であり、本品 3 のうちナイオビ II を併用して行われ、本品 1 及び本品 2 に対して磁場強度 0.080T の条件で行われ、磁場強度 0.100T の条件については本品 1 のみを対象として行われた。磁場強度 0.100T の条件における本品 2 を対象とした試験については、本品 1 との同等性により省略された。本品 3

との併用に係る試験（ファントムでの Niobe による標的へのナビゲーション、磁場環境下での座屈試験、側方力の測定）以外の試験は、本品 1、本品 2、既承認品 1 及び既承認品 2 の製造業者である Biosense Webster 社が、既承認品 1 及び既承認品 2 等のカテーテルの安定性を確認するために必要な試験として、通常行っている試験と同等の試験である。本品 1 については、全ての試験において試験規格に適合することが確認された。本品 2 については、外観試験において 60 検体中 ■ 検体にカテーテル先端部の物理的な損傷が認められた。本品 2 に関する外観試験以外の設計検証試験は、外観試験における不適合検体 ■ 検体のうち試験継続可能な ■ 検体と外観試験に適合した ■ 検体を合わせた 30 検体を対象に行われ、全ての検体における外観試験以外の全ての適合基準への適合が確認された。不適合検体 ■ 検体のうち試験継続不可能な検体については、その後の試験は行われず、原因分析のために使用された。

表 8：安定性及び耐久性に関する資料一覧（本品 1 及び本品 2）

本品 1	本品 2	備考
外観検査	外観検査	同一
直流抵抗試験/漏れ電流試験	直流抵抗試験/漏れ電流試験	同一
磁気センサ試験	磁気センサ試験	同一
アイドル時の温度精度試験	温度精度試験	同一
高周波通電時の温度精度試験		本品 1 で確認しており、本品 2 は本品 1 との同等性を有していることから実施していない
温度反応時間試験	温度反応時間試験	同一
湿潤状態でのシースへの挿入試験	湿潤状態でのシースへの挿入試験	同一
イリゲーション流量試験		イリゲーション機能に関する検証試験のため、本品 1 のみ実施
サイドアームの最大回転試験		イリゲーション機能に関する検証試験のため、本品 1 のみ実施
サイドアームの疲労試験		イリゲーション機能に関する検証試験のため、本品 1 のみ実施
イリゲーションチューブの耐圧		イリゲーション機能に関する検証試験のため、本品 1 のみ実施
ファントムでの Niobe による標的へのナビゲーション	ファントムでの Niobe による標的へのナビゲーション	同一
磁場環境下での座屈試験	磁場環境下での座屈試験	同一

(側方力の測定)	アブレーション中の側方力の測定	本品2で確認しており、本品1は本品2との同等性を有していることから実施していない
	アドバンサユニット試験	本品2で確認しており、本品1は本品2との同等性を有していることから実施していない
屈曲試験	屈曲試験	同一
浸漬試験	浸漬試験	同一
屈曲疲労試験	屈曲疲労試験	同一
繰返しアブレーション	繰返しアブレーション	同一
	トルク試験	本品2で確認しており、本品1は本品2との同等性を有していることから実施していない
引張試験	引張試験	同一
	包装材の構成に対する試験	本品2のみで確認された不適合に対する是正措置として実施した包装形態変更に関する試験

本品2の製造元である Biosense Webster 社が、外観試験の不適合品におけるカテーテル先端部の損傷について調査した結果、先端部がハンドルと隣接する位置に包装されていたため、輸送シミュレーションの際に、先端部にハンドルによる衝撃が加わったことが先端部の損傷の原因であることが確認された。そのため、本品2の製造元である Biosense Webster 社は先端部を包装トレイの内側部分に配置し、ハンドルと離れた状態で収容するように包装形態を変更した。包装形態の変更によりカテーテル先端部における目視可能な損傷の発生が低減されることを確認するために、包装形態変更前の30検体と包装形態変更後の35検体において輸送シミュレーションを実施し、先端部の物理的な破損の発生を比較する試験成績が提出された。包装形態変更前の30検体中の■検体において重大な損傷が、■検体において損傷が、■検体において軽度から中程度の傷がそれぞれ確認され、包装形態変更後の35検体からは軽度の傷が■検体確認された。申請者は包装形態変更後の検体からは軽度の傷（臨床使用が可能な範囲であり、外観試験に適合する）が確認されたのみであり破損はなかったことから、明らかなカテーテルの損傷発生は低減されたと説明した。

総合機構は、包装形態変更前に外観試験において適合とされた検体及び不適合とされながらも試験継続可能と判断された検体について、外観試験以外の試験については適合が確認されていることから、本品2の製造工程における唯一の問題点がカテーテル先端の損傷の発生と判断した。その点を踏まえ、総合機構は、包装形態の変更によりカテーテル先端

の損傷が低減されたとする結果から、本品 2 の 3 年間の安定性は包装形態変更という是正措置により確保されたとする申請者の見解を妥当と判断した。なお、本品 1 は当該是正措置の後に製造を開始しているため、本品 1 は製造開始当初より是正された包装形態が採用されている。

ニ. 法第 41 条第 3 項に規定する基準への適合性に関する資料

薬事法第 41 条第 3 項に基づき厚生労働大臣が定める医療機器の基準（平成 17 年厚生労働省告示第 122 号。以下「基本要件」という。）への適合性を宣言する適合宣言書が提出された。

総合機構は、本品に関する基本要件への適合性について審査した結果、これを了承した。

ホ. 性能に関する資料

【物理的・化学的特性】

本品 1 の物理的・化学的特性に関する資料として、本品 1 を設計した際に意図した製品特性を有することを確認するために実施された設計検証試験の結果が提出された。試験項目は表 9 に示すとおりである。磁場環境下で行われた試験は、屈曲試験、ファントムでの Niobe による標的へのナビゲーション、磁場環境下での座屈試験、側方力の測定であり、屈曲試験以外は本品 3 のうちナイオビ II（磁場強度は 0.080T を使用）を併用して行われた。屈曲試験は本品 3 を用いずに、磁場強度 0.080T の条件下で行われた。本品 3 との併用に係る試験（ファントムでの Niobe による標的へのナビゲーション、磁場環境下での座屈試験、側方力の測定）以外は、既承認品 1 に対して行われた設計検証試験と同等の試験であり、当該試験により品目仕様への適合性を確認した。また、「外国における使用状況」に記載した不具合への対応として、各イリゲーション孔からの流量比較試験が実施された。

総合機構は、本品 1 に対する物理的・化学的特性に関する資料について審査した結果、これを了承した。

本品 2 の物理的・化学的特性に関する資料として、本品 2 を設計した際に意図した製品特性を有することを確認するために実施された設計検証試験の結果が提出された。ポリウレタン密封工程変更後の設計検証試験（後述）及び磁場環境下での電気試験の試験成績が提出された。試験項目は表 9 に示すとおりである。磁場環境下で行われた試験は、屈曲試験、ファントムでの Niobe による標的へのナビゲーション、Niobe 環境下でのアブレーション試験、磁場環境下での座屈試験、側方力の測定、磁場環境下での電気試験であり、屈曲試験以外は本品 3 のうちナイオビ II（磁場強度は 0.080T を使用）を併用して行われた。屈曲試験は本品 3 を用いずに、磁場強度 0.080T の条件下で行われた。磁場環境下での電気試験では、非磁場環境下と磁場環境下とで直流抵抗試験、漏れ電流試験、交流絶縁、位相角試験、交流インピーダンス試験が実施された。非磁場環境下並びに磁場に対して 0°、90°、

180°及び 270°の角度で検体を固定した環境下で試験を実施し、各試験への適合が確認された。本品 3 との併用に係る試験（ファントムでの Niobe による標的へのナビゲーション、Niobe 環境下でのアブレーション試験、磁場環境下での座屈試験、側方力の測定、磁場環境下での電気試験）以外は、既承認品 2 に対して行われた設計検証試験と同等の試験であった。これらの試験のうち、直流抵抗試験及び漏れ電流試験で ■ 検体が不適合、また浸漬試験及び繰返しアブレーション試験で別の ■ 検体が不適合となった。直流抵抗試験、漏れ電流試験、浸漬試験及び繰返しアブレーション試験以外の試験については全て適合が確認された。不適合の原因解析のために、直流抵抗試験及び漏れ電流試験に不適合となった検体に乾燥処理を施して漏れ電流試験を再実施したところ適合が確認された。そこで、申請者はポリウレタン密封工程においてカテーテル内部への湿気の曝露をより少なくするための変更を行い、是正措置後の検体を用いた浸漬試験及び繰返しアブレーション試験では適合が確認された。

総合機構は、本品 2 に対する物理的・化学的特性に関する資料について審査した結果、これを了承した。

本品 3 について、申請者は、物理的・化学的特性に関連する資料はなく、本品 3 の性能は本項以外の添付資料により担保可能であるため、本項は該当なしとした。

総合機構は、申請者の判断を妥当と判断し、これを了承した。

表 9：安定性及び耐久性に関する資料一覧（本品 1 及び本品 2）

本品 1	本品 2	備考
外観検査	外観検査	同一
磁気センサ/校正確認	磁気センサ試験	同一
直流抵抗試験/漏れ電流試験	直流抵抗試験/漏れ電流試験	同一
アイドル時の温度精度試験	アイドル時の温度精度試験	同一
高周波通電時の温度精度試験	高周波通電時の温度精度試験	同一
温度反応時間試験	温度反応時間試験	同一
フローパターン検証試験		イリゲーション機能に関する検証試験のため、本品 1 のみ実施
イリゲーション流量試験		イリゲーション機能に関する検証試験のため、本品 1 のみ実施
イリゲーションチューブの耐圧		イリゲーション機能に関する検証試験のため、本品 1 のみ実施
浸漬試験	浸漬試験	同一

湿潤状態でのシースへの挿入試験	湿潤状態でのシースへの挿入試験	同一
	放射線不透過性の確認	本品2で確認しており、本品1は本品2との同等性を有していることから実施していない
屈曲試験	屈曲試験	同一
繰返しアブレーション	繰返しアブレーション	同一
ファントムでのNiobeによる標的へのナビゲーション	ファントムでのNiobeによる標的へのナビゲーション	同一
	Niobe環境下でのアブレーション試験	本品2で確認しており、本品1は本品2との同等性を有していることから実施していない
磁場環境下での座屈試験	磁場環境下での座屈試験	同一
側方力の測定	側方力の測定	同一
	屈曲疲労試験	本品2で確認しており、本品1は本品2との同等性を有していることから実施していない
	トルク試験	
引張試験	引張試験	同一
	ポリウレタン密封工程変更後の設計検証試験	本品2のみで確認された不適合の是正措置として実施した工程変更に関する検証試験
	磁場環境下での電気試験	本品2で確認しており、本品1は本品2との同等性を有していることから実施していない
各イリゲーション孔からの流量比較試験		イリゲーション機能に関する検証試験のため、本品1のみ実施

【電気的安全性及び電磁両立性】

本品1及び本品2の電気的安全性について、申請者は、「物理的・化学的特性」に関する資料として提出された設計検証試験のうち直流抵抗試験、漏れ電流試験により確認されているとして、省略された。

総合機構は、申請者の判断を妥当と判断し、これを了承した。

本品 1 及び本品 2 の電磁両立性について、申請者は、カテーテル単独では電磁的なエネルギーの授受は発生しないため評価は不要と判断した。さらに、システムとしての評価については、本品 1 又は本品 2 と電氣的に接続される併用医療機器の承認時に評価済みとして省略された。

総合機構は、申請者の判断を妥当と判断し、これを了承した。

本品 3 の電氣的安全性及び電磁両立性については、仕様に設定した規格（IEC 60601-1、IEC 60601-1-1、IEC 60601-1-2）に適合することを示す資料が提出され、全ての規格に適合することが示された。

総合機構は、電氣的安全性及び電磁両立性に関する資料について審査した結果、これを了承した。

【生物学的安全性】

本品 1 及び本品 2 の原材料の生物学的安全性を確認するために、同一の原材料を使用した検体（Celsius RMT：臨床試験の被験機器「JJ-BW001-1」と同一。）を用いて、生物学的安全性に関する試験を実施した。平成 24 年 3 月 1 日付 薬食機発 00301 第 20 号「医療機器の製造販売承認申請等に必要生物学的安全性評価の基本的考え方について」に従い、細胞毒性、感作性、皮内反応、急性全身毒性、発熱性及び血液適合性の各試験が実施され、全試験における規格への適合を示す資料が提出された。

総合機構は、生物学的安全性に関する資料について審査した結果、これを了承した。

本品 3 については、血液又は体液に接触する部分を有さないため、生物学的安全性に関する評価は省略された。

総合機構は、生物学的安全性に関する申請者の判断を妥当と判断し、これを了承した。

【機械的安全性】

本品 1 及び本品 2 の機械的安全性に関しては「物理的・化学的特性」に関する資料として提出された設計検証試験で評価済みであるとして、本項からは省略された。

総合機構は、機械的安全性については設計検証試験から確認可能であるため、これを了承した。

本品 3 の機械的安全性について、「電氣的安全性及び電磁両立性」の項に記載した規格（IEC 60601-1）への適合を示す資料において、機械的安全性に関する項目が併せて評価されており、本項の資料としては省略された。

総合機構は、本品 3 の機械的安全性については医用電気機器の安全性に関する規格への適合性から確認可能であるため、これを了承した。

【性能に関する資料】

本品 1 及び本品 2 の性能に関する試験として、既承認品（本品 1 に対しては既承認品 1、本品 2 に対しては既承認品 2 を指す。以下本項において同じ。）との焼灼性能比較試験（ウシ心組織、イヌ大腿部）、本品 3 を用いた模擬使用動物試験及び既承認品とのマッピング性能比較試験が実施された。

申請者は、本品 1 の試験成績について、以下のように説明した。イヌ大腿部に対する焼灼性能比較試験において、出力 50 W、イリゲーション流量 30mL/分の条件で、蒸気ポップ（急激な加熱による蒸気の発生）の発生が、本品 1 群で ■%（■/18 例）、既承認品 1 群で ■%（■/19 例）と本品 1 群でより多い傾向を示した。出力 30W では、本品 1 群で ■%（■/17 例）、既承認品 1 群で ■%（■/17 例）であった。また、動物試験に携わった術者から、CAS による本品 1 のカテーテルの前進が遅いとのコメントがあった。さらに、本品 1 及び本品 2 両方において、3D マッピングシステム「バイオセンス CARTO 3」（承認番号：22200BZX00741000。以下単に「CARTO 3」という。）との併用時にカテーテルの位置検出精度が既承認品と異なる結果が示された。本品 1 及び本品 2 の製造元である Biosense Webster 社は、CAS によるカテーテルの前進が遅い点について、試験の条件を確認したところ 8Fr のシースを使用した場合にカテーテルの前進が遅いと判定され、8.5 Fr のシースを使用した場合は、カテーテルの前進を遅いとする判定はなかったことから、添付文書にて 8.5Fr のシースを用いることを推奨する旨追記した。

総合機構は、蒸気ポップの発生が既承認品 1 より多い点について、本品 1 を臨床使用した際にも同様に既承認品より蒸気ポップの発生リスクが高まる可能性について、申請者の見解を求めた。

申請者は、当該試験と同等の試験系を用いて行われた既承認品（サーモクール スマートタッチ（承認番号：22400BZX00163000）及びナビスター サーモクール SF（承認番号：22300BZX00453000））に関する試験成績書（既承認品が承認された際に添付されていた試験成績書。対照のカテーテルはいずれも既承認品 1）であり、50W 出力時の蒸気ポップ発現率は、■%（■/18 例）、■%（■/20 例）であったことから、本品 1 の蒸気ポップの発生率 ■%が高いとまではいえず、本品 1 の蒸気ポップ発生のリスクは既承認品を上回るものではないと説明した。

総合機構は、申請者の見解について以下のように考える。同等の試験系で行われたとしても、別試験の試験成績との比較でリスクを結論づけることはできない。しかしながら、同等の試験系において、本品 1 の蒸気ポップの発現率が極端に高いということではないと考えられること、臨床試験成績に関する資料にて後述するように心タンポナーデ等のリスクが既存品と比較して特に高いことを示唆する成績等は認められていないこと等から、本品 1 の蒸気ポップ発生のリスクが既承認品を明らかに上回るとまではいえないと考える。

総合機構は、併用する CARTO 3 の検証試験において、CARTO 3 との併用時にカテーテルの位置検出精度が既承認品と異なる結果が示された点について、後述する「臨床試験成績

に関する資料」及び「総合評価」における CARTO 3 との併用に関する議論も含め、本品 1 及び本品 2 の性能に関する資料については妥当なものと考え、これを了承した。

本品 3 の性能に関する試験として、仕様に設定される項目に関する試験成績が提出され、全ての試験について設定した基準に適合していることを示された。また、仕様に設定された項目以外の試験として、本品 1 又は本品 2 との併用時にカテーテル先端の接触程度を表示するソフトウェアに関する設計検証試験が行われ、当該機能のソフトウェアが設計通りに動作することが確認された。

総合機構は、本品 3 の性能に関する資料について審査した結果、これを了承した。

【使用方法を裏付ける試験に関する資料】

本品 1 及び本品 2 の使用方法は「性能に関する資料」において評価済みであるとして、本項は省略された。

総合機構は、使用方法については「性能に関する資料」に記載された模擬使用試験から確認可能であるため、これを了承した。

本品 3 の使用方法を裏付ける試験に関する資料として、ソフトウェアが設計通りの動作を実現できていることを確認する設計検証試験成績が提出された。

総合機構は、本品 3 の使用方法については本項の資料として提出された試験成績並びに本品 1 及び本品 2 の「性能に関する資料」に記載された模擬使用試験から確認可能であるため、これを了承した。

へ. リスク分析に関する資料

本品 1、本品 2 及び本品 3 について、ISO14971「医療機器— リスクマネジメントの医療機器への適用」を参照し実施したリスクマネジメントとその実施体制及び実施状況の概要を示す資料が提出された。

総合機構は、リスク分析に関する資料について審査した結果、これを了承した。

ト. 製造方法に関する資料

本品 1、本品 2 及び本品 3 の製造工程と製造所に関する資料並びに本品 1 及び本品 2 の滅菌方法に関する情報として、滅菌バリデーション、残留エチレンオキサイドに関する資料が提出された。また、本品 1、本品 2 及び本品 3 の品質管理に関する情報として、製造工程中に実施される検査項目に関する資料が提出された。

総合機構は、これを了承した。

チ. 臨床試験成績に関する資料

<提出された資料の概略>

頻脈性不整脈のために心臓電気生理学的検査を受ける患者を対象に、本邦で平成■年■月から平成■年■月にかけて臨床試験が実施された。主な患者選択基準は、過去1年間に頻脈性不整脈の発作が、少なくとも1回以上あり、文書により同意が得られた満20歳以上の患者とされた。JJ-BW001-1（既承認品「セルシウスカテーテル」（承認番号：21800BZY10114000）を本品3を用いて操作可能な仕様に改良したアブレーションカテーテル。以下「被験機器」という。）とPM3（本品3の初期タイプ）を用いて行う心臓電気生理学的検査に要する時間が、用手カテーテルである既承認品「セルシウスカテーテル」（以下「対照機器」という。）を用いて通常の用手操作で行う検査時間と比べ、非劣性であることを検証する目的で実施された単施設非盲検無作為化比較試験である。なお、臨床試験で使用した機器と本品1,2の相違点は表10のとおりである。主要評価項目は、心臓電気生理学的検査（Electrophysiological Study。以下「EPS」という。）に要した時間と設定され、対照機器に対して被験機器の検査時間の2倍を非劣性限界として非劣性の検証が計画された。主要評価項目であるEPSに要した時間は、カテーテルがシースから出た時から測定を開始し、①高位右心房、②右心室心尖部、③三尖弁輪部側面（9時方向）、④三尖弁輪部後面（6時方向）、⑤His束へそれぞれカテーテルを到達させ、①～⑤の心内電位測定が終了するまでの時間（①及び②におけるペーシング時間を含む。）を測定した。有効性の副次評価項目は「X線透視時間」「術者のX線被曝線量」「EPSの成功率」「アブレーション急性期成功率」「アブレーション長期成功率」「カテーテルの使用本数」の6項目、安全性の評価項目は「機器の使用に起因する有害事象」「機器の不具合」「アブレーション実施の安全率」（詳細は表11参照）であった。患者選択基準に合致した対象患者を被験群と対照群に3:1の割合で無作為に割り付け、目標症例数は被験群51例、対照群17例であった。69例が無作為化され（被験群52例、対照群17例）、治験機器での検査が未実施であった2例（各群1例）を除く、67例（被験群51例、対照群16例）が有効性の主要評価項目の解析対象となった。EPSの結果、被験群46例、対照群16例がアブレーション治療の対象症例となり、それぞれ被験機器又は対照機器でアブレーション治療が施された（症例構成は図13のとおり）。

主な患者背景について、年齢の中央値〔最小値、最大値〕は被験群48.0歳〔20歳、83歳〕、対照群56.0歳〔30歳、71歳〕であり、分布に群間で不均衡が示唆されたものの（ $P=0.046$ 、2標本Wilcoxon検定）、主要評価項目の結果への影響は否定された。EPS前の診断で器質的な心疾患ありとされた患者は、被験群と対照群でそれぞれ2/51例、0/16例、EPS前の不整脈診断では、WPW症候群：15/51例、3/16例、房室結節リエントリー性頻拍：6/51例、4/16例、心房細動：3/51例、0/16例、心房粗動：2/51例、0/16例、心房頻拍：3/51例、0/16例、心室期外収縮：4/51例、0/16例、心室頻拍：1/51例、0/16例、その他：22/51例、9/16例であった。

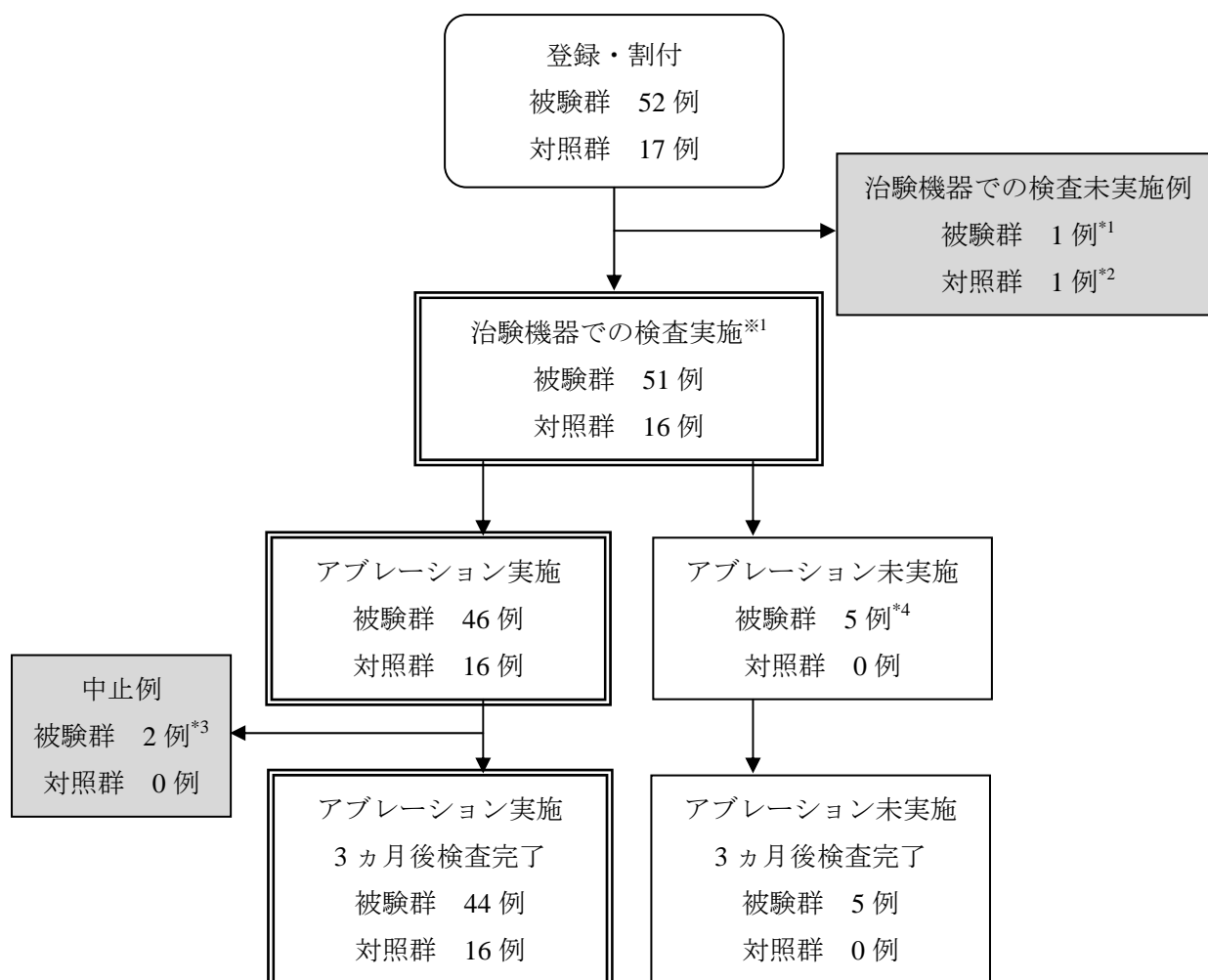
表 10：申請品目と臨床試験で使用した機器の構造と機能の違い

	申請品目		臨床試験で使用した機器	
	本品 1	本品 2	被験機器	対照機器
承認番号	—	—	—	21800BZY10114000
販売名 又は 治験識別記号	ナビスター RMT サーモクール	ナビスター RMT	JJ-BW001-1	セルシウスカテー テル
プルワイヤー	<u>なし</u>	<u>なし</u>	<u>なし</u>	あり
操作方法				
屈曲	<u>磁力</u>	<u>磁力</u>	<u>磁力</u>	用手
前進・後退	<u>機械的動力</u>	<u>機械的動力</u>	<u>機械的動力</u>	用手
CARTO シス テム用の磁気 センサ	<u>あり</u>	<u>あり</u>	なし	なし
イリゲーショ ン機能	<u>あり</u>	なし	なし	なし
外径	2.69 mm	2.74 mm/2.79 mm	2.72 mm	2.54 mm/2.67 mm /2.79 mm

表 11：評価項目

有効性評価項目	<p><u>A.EPSに要した時間（主要評価項目）</u></p> <p>カテーテルがシースから出た時から測定を開始し、カテーテルを下記5部位へ到達させ、①及び②におけるペーシング時間並びに①～⑤の心内電位測定が終了するまでの時間を測定</p> <p>①高位右心房 ②右心室心尖部 ③三尖弁輪部側面（9時方向） ④三尖弁輪部後面（6時方向） ⑤His束</p> <p>ペーシングに関しては、刺激出力1mAで連続して10心拍安定して実施できることとする。心内電位測定に関しては、5部位全てにおいて安定した状態で10心拍記録する。</p> <p>安定した記録とは、心内電位変動幅が電位高の50%以内の状態とする。測定時間は1部位での測定時間の上限を5分とし、上限を超えた場合は失敗とする。</p>
---------	----------------------------------------------------------------------------------------------------------------------------------------------------------------------------------------------------------------------------------------------------------------------------------------------------------------------------------------------------------------------------

	<p>(副次評価項目)</p> <p>B. X線透視時間 EPS実施時の手技中のX線透視時間を計測</p> <p>C. 術者のX線被曝線量 EPS実施時の手技中の術者のX線被曝線量を術者に取り付けた小型線量計にて測定</p> <p>D. EPSの成功率 カテーテルをA.で定めた①～⑤の5部位全てに到達でき、安定してペーシング及び心内電位測定できた症例を成功とする。いずれかの部位の測定時間が5分を越えたものを不成功とする。</p> <p>E. アブレーション急性期成功率 アブレーション直後に下記の条件を満たす場合手技の成功とする</p> <ul style="list-style-type: none"> ・副伝導路消失 (WPW症候群の場合) ・カテーテルアブレーションの対象となった頻脈性不整脈が誘発されない (頻脈性不整脈に対するアブレーションを行った場合) ・完全房室ブロック (房室接合部アブレーションを行った場合) <p>F. アブレーション長期成功率 アブレーション実施翌日から手技後3カ月来院日までの自覚症状を参考に、12誘導心電図及びイベントレコーダの結果から判定し、下記のいずれかの条件を満たした場合を成功とする</p> <ul style="list-style-type: none"> ・デルタ波の消失 (WPW症候群の場合) ・頻脈性不整脈の再発がない (頻脈性不整脈に対するアブレーションを行った場合) ・完全房室ブロック (房室接合部アブレーションを行った場合) <p>G. カテーテルの使用本数 術中の電極付カテーテル (JJ-BW001-1又はセルシウスカテーテル) の使用本数を記録</p>
安全性評価項目	<p>a. 機器の使用に起因する有害事象</p> <p>b. 機器の不具合内容</p> <p>c. アブレーション実施の安全率</p> <p>以下のいずれも発現しなかった例の比率を安全率とした。</p> <ul style="list-style-type: none"> ・機器に起因する急性期 (アブレーション翌日) の心事象 ・アブレーション後3カ月間の因果関係の否定できない重篤な有害事象



※1：心臓電気生理学的検査の不成功例を含む。

被験者識別コード（中止・脱落・アブレーション未実施 の理由）	
*1	8（操作不能により治験機器での心臓電気生理学的検査ができず中止）
*2	21（同意撤回による脱落のため治験機器での心臓電気生理学的検査を受けなかった）
*3	50、51（アブレーション成功後の不整脈再発に治験機器以外のカテーテルを用いたため中止）
*4	3、22、30、32、40（治験責任医師または治験分担医師の診断によりアブレーション治療は不要と判断された）

図 13：症例構成

表 12： 心臓電気生理学的検査に要した時間の基本統計量と非劣性検定の結果

治験群	例数	成功 例数	不成功 ^{*1} 例数	成功例及び不成功例 中央値 (分) ^{*2}	2 標本 Wilcoxon 非劣性検定 P 値 ^{*2*3}
被験群	51	48	3	6.02	< 0.001
対照群	16	11	5	9.13	

*1 測定時間は 1 部位での測定時間の上限を 5 分とし、いずれかの部位で上限を超えた場合は不成功例とした。

*2 不成功例では 5 分を超えた部位でのそれ以上の測定を行わなかったことから、検査時間は最も長い時間がかかったと仮定して算出した。なお、成功例における時間の最小値、最大値はそれぞれ、被験群 2.1 分、11.7 分、対照群 4.2 分、11.8 分であった。

*3 非劣性限界を 2 倍とし、対照群の時間を 2 倍したものと被験群を比較した。

有効性の主要評価項目である EPS に要した時間の評価結果を表 12 に示す。EPS に要した時間 (5 部位それぞれの所要時間の合計) は対照群に対して被験群が非劣性であることが検証された (P<0.001、二標本 Wilcoxon 検定、有意水準片側 2.5%)。

有効性に関する副次評価項目は以下の結果であった。

主要評価項目に設定された手技を行う間の X 線透視時間は、被験群は平均値 1.67 分 (0.3 ~ 3.8 分)、対照群は平均値 5.36 分 (2.5 ~ 10.5 分) であり、術者の X 線被曝線量 (バックグラウンドの影響を除いた値) は、被験群は全症例 0.000 μ Sv (検出限界以下)、対照群は平均値 1.298 μ Sv (0.07 ~ 5.55 μ Sv) であった。EPS の成功率は、被験群 94.1% (48/51 例)、対照群 68.8% (11/16 例) であった。アブレーションの急性期成功率は、被験群 84.8% (39/46 例)、対照群 100.0% (16/16 例) であり、長期成功率は、被験群 76.1% (35/46 例)、対照群 87.5% (14/16 例) であった。また、不整脈の再発を評価するために、アブレーションの急性期成功症例のみを対象として長期成功率を比較した場合には、被験群 89.7% (35/39 例)、対照群 87.5% (14/16 例) であった。カテーテルの使用本数は、平均値で被験群 1.0 \pm 0.0 本、対照群 1.1 \pm 0.1 本であった。

アブレーションが行われた症例におけるアブレーションの対象とされた不整脈は、房室結節リエントリー頻拍：被験群 19 例、対照群 11 例、WPW 症候群：被験群 22 例、対照群 5 例、心房頻拍：被験群 1 例、対照群 1 例、心室性期外収縮：被験群 4 例、対照群 0 例、心房粗動：被験群 1 例、対照群 0 例、Mahaim 線維による早期興奮：被験群 1 例、対照群 0 例であった。不整脈毎の成功率は、房室結節リエントリー頻拍：被験群 94.7% (18/19 例)、対照群 100% (11/11 例)、WPW 症候群：被験群 77.3% (17/22 例)、対照群 100% (5/5 例)、心房頻拍：被験群 - (0/0 例)、対照群 100% (1/1 例)、心室性期外収縮：被験群 75% (3/4 例)、対照群 - (0/0 例)、心房粗動：被験群 0% (0/1 例)、対照群 - (0/0 例)、Mahaim 線維による早期興奮：被験群 100% (1/1 例)、対照群 - (0/0 例) であった。

表 13： 被験群の急性期不成功例一覧

被験者 識別コ ード	電気生理学的検 査の 診断結果	アブレーション（通電）における 被験機器の使用状況	市販カテーテルの使用に至った経緯
5	心房粗動	使用	解剖学的構造により焼灼困難であつたため (市販カテーテルにおいても不成功)
6	上室性頻脈性不 整脈	未使用	手技的難度と合併症の危険性を考慮した医師の判断による
7	WPW 症候群	使用	副伝導路の完全な消失が困難であり、手技継続による合併症の危険性を考慮した医師の判断による
15	—	未使用	マグネティックナビゲーションシステムの不具合のため
26	心室性頻脈	未使用	標的部位への到達に時間を要する可能性があり、患者の負担を考慮した医師の判断による
56	WPW 症候群	使用	副伝導路の完全な消失が困難であり、手技継続による合併症の危険性を考慮した医師の判断による
60	WPW 症候群	未使用	手技的難度と合併症の危険性を考慮した医師の判断による

安全性の評価項目として、有害事象の発現率を表 14 に、機器の使用に起因する有害事象の発現率を表 15 に、機器の不具合を表 16 に示す。安全性に関する評価については以下の結果であった。

有害事象は、被験群29.4% (15/51例)、対照群31.3% (5/16例) に発現した。発現した事象は、①血腫：被験群3例、対照群0例、②穿刺部疼痛：被験群2例、対照群0例、③腰痛：被験群2例、対照群0例、④不整脈：被験群1例、対照群1例、⑤結膜出血、便秘、アレルギー性鼻炎、浮腫、搔破創、膀胱癌、尿管結石症、嘔気、穿刺部出血及び歯に伴う歯痛：被験群各1例、対照群0例、⑥帯状疱疹ウイルス性脊髄炎、感冒、上気道炎、気管支喘息：被験群0例、対照群1例であった。そのうち重篤な有害事象は3例（帯状疱疹ウイルス性脊髄炎加療のための入院（対照群）、下腿浮腫加療のための入院（被験群）、膀胱腫瘍手術のための入院（被験群））発現したが、いずれも臨床試験以前から認識されていた症状の治療のための入院であり、状態の悪化等は認められなかったため、本臨床試験との因果関係はないと判断された。死亡例はなかった。被験群の4例（7.8%）において確認された血腫3件、穿刺部痛1件、穿刺部出血1件は、機器の使用に起因する有害事象と判断された。対照群において機器の使用に起因すると判断された有害事象はなかった。

機器の不具合については、被験群にのみ表16に示すPM3（本品の初期タイプ。図7参照）の不具合が3例（ケーブルの接続不良が1例、電源供給のトラブルが2例）認められた。当該不具合に対して、手技中にトラブルが発生することを防ぐため、治験実施依頼者は臨床試験中に本品3の始業前点検票を作成し、始業前点検を課した。始業前点検票を用いた点検は、市販後も医療機関に依頼する予定と申請者は説明している。

アブレーション実施の安全率（機器に起因する急性期（アブレーション翌日）の心事象及びアブレーション後3ヵ月間因果関係の否定できない重篤な有害事象のいずれも発現しなかった症例の割合）は、両群とも100%であった。

表 14： 有害事象の発現率

治験群	例数	発現例数	発現率 (%)	発現件数
被験群	51	15	29.4	18
対照群	16	5	31.3	5

※ 被験群のうち、以下の被験者識別コードの3例ではそれぞれ2件の有害事象が発現した。

- 被験者識別コード 53 : 嘔気、穿刺部痛
- 被験者識別コード 60 : 穿刺部出血、穿刺部痛
- 被験者識別コード 68 : う歯に伴う歯痛、右鼠頸部血腫

表 15： 治験機器使用に起因する有害事象の事象別発現率

症状	治験群	例数	軽度		中等度		重度	
			発現例数	発現率 (%)	発現例数	発現率 (%)	発現例数	発現率 (%)
血腫	被験群	51	1	2.0	2	3.9	0	0.0
	対照群	16	0	0.0	0	0.0	0	0.0
穿刺部痛	被験群	51	0	0.0	1	2.0	0	0.0
	対照群	16	0	0.0	0	0.0	0	0.0
穿刺部出血	被験群	51	0	0.0	1	2.0	0	0.0
	対照群	16	0	0.0	0	0.0	0	0.0

※ 被験群の穿刺部出血1例と穿刺部痛1例は、同一症例（被験者識別コード60）である。

表 16： 不具合一覧

被験者識別コード	治験群	治験機器	不具合の内容、解析データの措置
8	被験群	PM3	接続ケーブル（LANケーブル）の接続不良により、操作室からカテーテルの操作をすることができなかったため、被験機器でEPSを実施しなかった。データは有効性・安全性いずれの解析対象にもされなかった。

15	被験群	PM3	心臓電気生理学的検査を終了し、アブレーションの準備中にエラーコードが表示され、使用できなくなった。電源供給ボックス内のヒューズ切れと電源供給側のブレーカーが落ちたことが原因であった。ヒューズ切れの原因は不明であったものの、手技の8日前にPM3が設置されている建屋にて停電があったため、停電が影響した可能性は否定できない。復旧の目処が立たなかったため、市販品カテーテルでアブレーションを実施した。データは、通常の有効性・安全性の解析対象とし、アブレーション不成功とした。
67	被験群	PM3	心臓電気生理学的検査中、PM3にエラーコードが表示され、使用できなくなった。電源供給側のブレーカーが落ちたことが原因であった。システムの再起動により正常に動作するようになったため、被験機器手技を再開した。データは、通常の有効性・安全性の解析対象とした。

※ PM3：臨床試験で使用されたナイオビ初期タイプ（図7参照）

<機構における審査の概略>

総合機構は、以下の点を中心に審査を行った。

(1) 不整脈の診断・治療にマグネティックナビゲーションを用いる臨床的意義について

総合機構は、本品を用いて不整脈アブレーション治療を行う臨床的意義について説明するよう申請者に求めた。

申請者は、本品による手技を従来手技と比較した場合の利点は、①患者から離れた部屋で操作を行うことによる術者の被曝低減及びX線透視時間の短縮による患者の被曝低減、②カテーテルの屈曲方向が自在であることによる操作性の向上、③カテーテル先端が柔らかいことによる安全性の向上（心タンポナーデの減少の可能性）であると回答した。

総合機構は、本品を用いた手技によるEPSに要する時間の非劣性、X線透視時間の短縮が確認できたものの、操作性向上によるアブレーション治療成績の向上及び安全性の向上については、本申請に係る資料からは確認できず、本品を用いた不整脈アブレーション治療の臨床的位置づけは既存品を用いた従来手技によるアブレーション治療と同等であると判断した。一方、本品特有の潜在的なリスクが既存のアブレーション治療とほぼ同等、かつ、マグネティックナビゲーションシステムを用いて行うアブレーション治療の有効性及び安全性が既存アブレーション治療と同等以上であれば、術者及び患者の被曝低減というベネフィットがある本品を本邦の臨床現場に、新たな選択肢として提供することの意義はありと考える。

(2) 申請品目と異なる検体を用いて行われた臨床試験成績の外挿可能性について

臨床試験の試験検体として本品1、本品2いずれとも異なる機器（被験機器「JJ-BW001-1」）を使用し、本品3に関しては申請された2タイプのうち初期タイプが使用された。

総合機構は、本臨床試験の結果を本品の評価に外挿可能であるか、以下の点について説明を求めた。

1) 臨床試験において本品 1、本品 2 いずれとも異なる被験機器が用いられた点

申請者は、以下のように説明した。本品 1 及び本品 2 の新たな性能として臨床試験によって評価すべき事項は本品 3 による操作性である。本品 3 による操作については被験機器、本品 1 及び本品 2 で共通であり、被験機器を用いることにより本品 1 及び本品 2 の評価は可能である。従って、主要評価項目である「EPS に要した時間」については、被験機器、本品 1 及び本品 2 のいずれを用いても試験結果に差異はないと考えられる。よって、本品 1 及び本品 2 と異なる機器を使用した臨床試験の結果は本品 1 及び本品 2 の評価に外挿可能であり、この結果から本品 3 による操作の有効性及び安全性を評価することは可能と判断した。

総合機構は、申請者の説明について了承した。

表 10：申請品目と臨床試験で使用した機器の構造と機能の違い（再掲）

	申請品目		臨床試験で使用した機器	
	本品 1	本品 2	被験機器	対照機器
承認番号	—	—	—	21800BZY10114000
販売名 又は 治験識別記号	ナビスター RMT サーモクール	ナビスター RMT	JJ-BW001-1	セルシウスカテー テル
プルワイヤー	<u>なし</u>	<u>なし</u>	<u>なし</u>	あり
操作方法				
屈曲	<u>磁力</u>	<u>磁力</u>	<u>磁力</u>	用手
前進・後退	<u>機械的動力</u>	<u>機械的動力</u>	<u>機械的動力</u>	用手
CARTO シス テム用の磁気 センサ	<u>あり</u>	<u>あり</u>	なし	なし
イリゲーショ ン機能	<u>あり</u>	なし	なし	なし
外径	2.69 mm	2.74 mm/2.79 mm	2.72 mm	2.54 mm/2.67 mm /2.79 mm

2) 臨床試験において本品 3 の申請に含まれる 2 タイプのうち、初期タイプが用いられた点
<ターゲットポイントにおける磁束密度について>

申請者は以下のように説明した。初期タイプの RMT カテーテルに対するターゲットポイントの磁束密度は 0.080T であり、ナイオビ II は 0.100T と 0.080T の切り替えが可能である。

ターゲットポイントの磁束密度を上昇させると、カテーテルの屈曲制御のためにカテーテル先端にかかる力が増加する。よって、カテーテル屈曲が容易になり操作性の向上が期待できる。ターゲットポイントにおける磁束密度を 0.080T から 0.100T に上昇することにより、RMT カテーテルの先端に作用する力の最大値は、本品 3 が 0.100T で制御する場合は、本品 1 に対して ■■■mN、本品 2 に対して ■■■mN、本品 3 が 0.080T で制御する場合は、本品 1 に対して ■■■mN、本品 2 に対して ■■■mN である。即ち、0.100T の磁束密度を用いた制御における心組織に与える可能性のある力の最大値は ■■■mN であり、この値は用手カテーテルの座屈力（既承認品 1 の座屈力の規格値が ■■■gf（約 ■■■mN））よりも十分に小さく、用手カテーテルでの手技に比較して明らかにリスクが上昇するとはいえないと考える。また、カテーテルの操作性の観点では、カテーテルの屈曲が本品 3 による磁束密度に比例するので、ターゲットポイントにおける磁束密度が高いほうがより屈曲しやすくなることから、0.100T の磁束密度での操作が 0.080T の場合より劣ることはない。従って、カテーテル操作における有効性及び安全性においては、ターゲットポイントにおける磁束密度 0.100T は 0.080T に劣るものではないと判断できるため、ナイオビⅡの 0.100T による操作が、初期タイプ（磁束密度 0.080T）の臨床試験結果に劣ることは想定できない。

総合機構は、申請者の説明について了承した。

<チルト動作について>

申請者は以下のように説明した。チルト動作は、併用する循環器用 X 線透視診断装置の可動範囲を広げ、透視画像が得られる範囲を広げるために追加された機能である。チルト動作によりマグネットポジションが傾いている場合においても、患者の心腔内はカテーテル先端を屈曲可能な範囲（ナビゲートボリューム）に含まれており、カテーテル先端を操作する磁束密度もマグネットポジションが水平の位置にある場合と同等であるため、チルト動作中のカテーテルの操作性について、特段個別の評価は不要と判断した。

総合機構は、申請者の説明について了承した。

(3) 本品の有効性について（主要評価項目の妥当性、アブレーション成績）

1) 主要評価項目の妥当性について

臨床試験の主要評価項目については、被験群の対照群に対する非劣性が示され、操作性に関して RMT カテーテルは用手カテーテルに劣らないとする結果が得られた。

総合機構は、本品の有効性を評価するために設定された主要評価項目の妥当性について、申請者に説明を求めた。

申請者は、以下のように回答した。本品 1 及び本品 2 の設計の基礎となった既承認品 1 「ナビスター サーモクール」（承認番号：22000BZX01645000）及び既承認品 2 「ナビスター」（承認番号：222000BZX00920000）による治療の有効性及び安全性は検証済みであり、これら既承認品は本邦の医療現場においても使用されている。本品 1 及び本品 2 の性能を

評価する目的で行う臨床試験で評価すべき用手カテーテルとの違いは、主として「本品 3 によるカテーテル操作」と「磁場環境が EPS 及びアブレーションに与える影響」である。よって、臨床試験は術者が PM3 を操作することによって誘導される RMT カテーテルの操作性が用手カテーテルに劣らないことを評価するための試験であり、明確に定義した EPS に要する時間を対照群と比較することを主要評価項目とし、治療の有効性及び安全性を副次評価項目とした。

総合機構は、申請者の説明は妥当であると判断した。なお、本試験では 1 部位での測定時間の上限を 5 分とし、いずれかの部位で上限を超えた場合は不成功例とし、5 分を超えた部位でのそれ以上の測定をしていなかった。しかし実際には、不成功例において要したであろう時間が群間で異なる可能性も否定できない。従って、特に非劣性試験においては、長時間を要したと考えられる例の実際の値を測定せず一律に最も長い時間がかかったとして扱い、順位に基づく方法で群間の比較評価を行うとの計画は必ずしも適切ではなかったと考える。本試験の結果については不成功例の詳細を確認し、不成功例の例数が被験群で多くはないこと、各例の不成功部位に群間で特定の傾向がないこと等を踏まえて、提出された結果を評価した。

また、総合機構は、EPS 及び心筋焼灼術の目的は、適切な診断及び治療の成功であり、本試験で設定された主要評価項目は必ずしも診断及び治療の結果を反映するものではないと考える。一方で、本品は不整脈の診断及びアブレーション治療に用いる医療機器として、診断、治療原理や機器の本質的な機能に大きな差はないと考える。本品 1 及び本品 2 が従来と異なる主な点は操作性であるため、これを比較するために EPS の基本操作と考えられる、あらかじめ定めた心腔内の各点への到達に要した時間を主要評価項目とすることは否定しない。ただし、真のエンドポイントである治療成功についても合わせて評価し、最終的な本品の有効性を評価する必要があると考える。

2) 治療成績について

総合機構は、本品による手技において、従来の手技と比較し、EPS に要する時間の非劣性、X 線透視時間の短縮が示されたことを確認した。一方で、臨床試験において示されたアブレーションの急性期成功率の結果について、統計学的な検討は困難であるものの、被験群で 84.8%、対照群で 100.0%と被験群が低い傾向を示していることから、本品の心筋焼灼性能が手動的なアブレーションカテーテルに劣る可能性について、申請者に説明を求めた。

申請者は、以下のように回答した。急性期不成功とされた 7 例のうち、マグネティックナビゲーションシステムの不具合のために不成功とされた 1 例を除いては、いずれも、術者が本品による操作の有効性及び安全性に留意して、従来品への切り替え等が行われた症例であり、不慣れな手技であることが影響した可能性がある。マグネットナビゲーションは海外では一定程度の使用実績があり、本品を用いたアブレーションの有効性については、従来品と比較して大きく劣らないことが文献報告により示されている^{6,7,8,9,10}。よって、提出

された臨床試験の急性期成功率について、本品による治療の有効性が、従来品と比較して劣ることを示唆するとまではいえないと考える。一方、臨床試験で認められた用手カテーテルへの切り替え理由を踏まえると、本品による手技が従来品による手技と比較して、術者にとって新規性が高いことが示唆され、ラーニングカーブが存在すると推測する。臨床試験の主要評価項目で評価されているように、基本的な操作性は対照機器と比較して大きく劣らないと考えられること、被験機器で施術を終了した症例については対照機器と比較して再発が増す等の傾向も認めていない。従って、各術者が臨床経験を十分に積むことで用手カテーテルに劣らない治療成績は期待できると考える。よって、十分なトレーニング及び適切な技術習得により、本品による手技の有効性は、一定程度担保可能と思われるが、製造販売後調査（全例調査）の中で、長期成績も含めて、十分評価されるべきであると考ええる。なお、長期成功率においても被験群で対照群よりも低い率となっていることについては、急性期不成功の症例を除いた長期成功率の結果では、被験群と対照群は同様の結果を得ていることから、長期成功率の結果が急性期成功率の傾向を受けた結果と考えられる。よって、被験機器による治療で急性期成功を得られた症例の再発が多いことを示す結果ではないと考える。

総合機構は、心筋焼灼術は専門性の高い繊細な手技であり、本品による手技のような新しい技術では、初期には難症例を避けて使用するという臨床的な判断は理解でき、ラーニングカーブの存在も示唆されるため、本臨床試験における急性期成功率のみを比較して本品が既承認の用手カテーテルに劣るとまでは必ずしもいえないと考える。ただし、臨床試験でも事前のトレーニングは行われており、事前のトレーニングによってあらゆる症例に対して本品の使用が可能となるかは不明であり、少なくとも本試験では難症例における被験機器の有効性及び安全性については十分な情報が得られていないとも考える。一方、手技途中においても従来手技に変更することは可能であり、変更後は従来手技と同じような有効性及び安全性は確保され得ると考える。

総合機構は、以上を踏まえ、本品の有効性について次のように考える。本品の有効性について、主要評価項目では従来品に対する非劣性が示されていること、アブレーション急性期成功率についても、手技の習熟や使用経験の蓄積により、ある程度の改善が期待できると考えられることから、本品の有効性が期待できると判断した。ただし、新規性の高い手技であるため、本品を使用した手技に関しての習熟は必要であり、トレーニング、市販後の情報収集、従来手技に変更する判断の必要性に関する十分な注意喚起が必要である。

(4) 本品の安全性について

総合機構は、臨床試験の安全性評価において、被験群で7.8%、対照群で0.0%と被験群に血腫又は穿刺部の出血が多い傾向が示されたことについて、本品使用時の穿刺部出血のリスクが既承認品を上回る可能性について、申請者に説明を求めた。

申請者は以下のように回答した。臨床試験では、血腫又は穿刺部出血が被験群で4/51例

であったのに対し、対照群では 0/16 例であった。本品を体内に挿入する方法は、用手カテーテル及びシースの抜去についても、用手カテーテルと同様、術者の手によって行われる。また、本品 3 による操作中はシースとアドバンサユニットが固定されており、用手カテーテルのように挿入部でカテーテルを回転させる操作も不要となるため、原理的には挿入部の負担は軽減され、挿入部からの出血等が用手カテーテルより多くなることは考えにくい。しかしながら、海外での文献報告^{6,8}においても RMT カテーテルで血腫が確認されている例がある。穿刺部の出血や血腫は、一般的なカテーテル手技に伴う有害事象であるものの、臨床試験及び文献報告で認められた穿刺部出血及び血腫の詳細な原因は不明であることから、添付文書において注意喚起する。

総合機構は、試験で認めた穿刺部出血に被験機器の特性が関与していたか否かは不明であるものの、被験機器と従来品との差について、カテーテルの出し入れがアドバンサユニットで機械的に行われること、シースが固定されることがあり、これらが穿刺部に何らかの負荷を与える可能性、抵抗に関係なくカテーテルが進められる可能性は否定できないと考える。一方、いずれの事象も、軽度～中等度、非重篤で、圧迫固定や安静時間の延長等の処置がとられた症例は認めたものの、転帰は軽快又は回復であり、従来手技と比較して、明らかなリスク増加があるとまでは判断できないと考える。従って、現時点においては受け入れ可能なリスクと判断し、患者とは別の部屋で操作を行っている際には患者状態を継続的に観察しておくことも含めて、添付文書等で適切な情報提供を行うとともに、製造販売後調査の中で、適切に情報収集し、評価して、必要に応じて対策を講じることが必要であると考えられる。

総合機構は、海外市販後に報告があった心タンポナーデ、心穿孔等については臨床試験で認めなかったものの、本品が患者とは別の部屋で操作を行うものであること、用手感覚なしにカテーテルを前進及び後退させること等も踏まえて、従来手技よりも心タンポナーデ等が高率に起こる可能性がないか、申請者に説明を求めた。

申請者は、心房細動患者を対象としたアブレーションの大規模試験の文献報告での数値である 1.31% (213/16,309 例) と比較して¹¹、本品の使用時に発生した心タンポナーデの発生割合 (本品 1 が 0.053%、本品 2 が 0.035%) は高くないと説明した。

総合機構は、以下のように考える。心穿孔や心タンポナーデの発現率について、申請者が説明に用いた文献は心房細動患者を対象としているため、安易に比較はできないものの、本品の心タンポナーデ発現率が、従来品と比較して特に高いことを示唆する結果では無いと思われ、操作方法を習得した上であれば、従来品と比較してリスクが高まる懸念があるとまではいえない。しかしながら、臨床試験での検討は限られているため、市販後も適切に情報収集を行う必要がある。

(5) 本品の潜在的リスクについて

1) 操作者の手元感覚の欠損について

総合機構は、本品による手技は、本品 3 により本品 1 又は本品 2 を操作するという特性上、従来手技にはあった「カテーテルを把持する手元の感覚」を欠くことになるため、従来手技と比べ、手技上のリスクが上昇する可能性について、申請者に説明を求めた。

申請者は、以下のように回答した。本品 1 及び本品 2 には用手カテーテルに必須であったプルワイヤーがなく、対応する機能を有する用手カテーテル(既承認品 1 及び既承認品 2)と比較して先端部の座屈強度が半減している(既承認品 1 の座屈力の規格値が ■gf (約 ■mN) であるのに対して、本品 1 の座屈力の設定値は ■gf (約 ■mN) としている)。よって、潜在的には本品による組織損傷のリスクは用手カテーテルに比べ低減されると期待され、従来のカテーテルに劣ることはないと考える。また、手元感覚による心組織の接触は術者の主観的な感覚であり、必ずしも手元感覚と組織への接触は一致しない。手元感覚のみを頼って組織への接触を推測することはできないため、術者は組織への接触を透視画像、先端電極から得られる電気インピーダンス等複数の情報から、総合的に判断する。本品操作時においても、透視画像の確認や先端電極から検知される電気インピーダンスは従来手技と同様に確認可能であることから、手元感覚の欠損による特段のリスク上昇は考えられない。

総合機構は、以下のように考える。本品は、術者が患者から離れた部屋から、カテーテルを直接前進及び後退させる CAS を操作するという特徴がある。従って、術者の手元の感覚がないままカテーテルが移動することになり、心穿孔及び心タンポナーデを含む心血管損傷リスク、穿刺部出血等が生じる潜在的リスクを有すると考える。既存品より座屈荷重は減少しているものの、この点が心血管損傷リスクを低減しているかについては、現時点では十分に確認できない。しかしながら、申請者の説明、臨床試験では心血管損傷は発現していないことから、従来品よりも明らかにリスクが高まるとの根拠は認められていない。従って、潜在的リスクはあるものの、事前のトレーニングプログラム等により本品の特徴を十分に理解し、新規性の高い手技のトレーニングを行った上で、既承認の用手カテーテルによる手技と同様に、患者の血行動態の変動、患者の症状の有無等に留意して手技を行うことで、現在行われている手技と同程度の安全性は担保可能である。また、製造販売後においてもこれら有害事象の発生に関して広く情報収集を行う必要がある。

2) CARTO 3 を用いたカテーテル位置検出精度の低下について

総合機構は、現在のアブレーション治療において併用されることが多い CARTO 3 について、臨床試験では併用されていなかったことを踏まえ、CARTO 3 による本品 1 又は本品 2 の位置検出精度が、本品 3 によって生じる磁場の影響を間接的に受け、従来のカテーテルに比べ劣る(位置精度：従来品が±1mm に対して、本品は±2mm 又は±3mm、方向精度：従来品が 1°以下に対して、本品は 2°以下) 点が、臨床使用に与える影響について、申請者

に説明を求めた。

申請者は以下のように回答した。一般的に心筋アブレーションによって形成される焼灼巣の大きさは直径 5mm 程度であり、1mm の誤差の増大がアブレーションの結果に及ぼす影響は小さくなく、臨床使用において受容可能なものであると考える。また、海外での不具合報告を確認したところ、CARTO 3 のカテーテルの位置検出精度が既承認品と異なることに起因する有害事象は発生していない(平成 24 年 12 月現在)。本品 3 との併用による CARTO 3 によるカテーテルの位置検出精度の低下について、リスクマネジメントを実施した結果、既承認品と位置検出精度が異なる旨を本品の使用者に情報提供する必要があると考え、添付文書案の使用方法に関する使用上の注意に本品 3 の使用時と非使用時では CARTO 3 による位置検出精度が異なることを情報提供することとする。

総合機構は、まず、申請者が述べるように心筋焼灼術において作製する焼灼巣の大きさが 5mm 程度であるとしても、アブレーション手技に要求される精度を考えると、それを理由に、誤差の増大が臨床的に全く影響しないとの結論には至れないと考えた。特に、本品との併用時は、前述したように手元感覚が得られていないため、CARTO 3 で検出されたカテーテルの位置のずれに気づく方法が限られており、併用時の精度低下については十分に留意する必要があると考える。この点について、臨床試験では、CARTO 3 の併用が行われていなかったため、臨床試験成績から評価を行うことはできない。一方で、平均位置精度は 2mm 以下であること、また申請者の説明によれば、海外では、本品は CARTO 3 との併用が行われているものの、併用に起因する不具合は報告されておらず、従来手技に劣らない成功率が得られていると思われること等を踏まえると、現時点で、併用することでリスクが増大すると判断するまでの根拠は認めないと考える。しかしながら、誤差が増すこと及び誤差の程度等について、十分に情報提供することが適切であると考え。製造販売後調査の中で、CARTO 3 併用例について情報収集し、有効性及び安全性ともに問題ない成績が得られているか確認する必要があると考える。

(6) 磁場を用いる装置としての問題点

総合機構は、治療現場において磁場を利用することによる環境や併用機器等の注意点について、申請者に説明を求めた。

申請者は、以下のように回答した。本品 3 が設置されている部屋に持ち込みができない機器、本品 3 が設置された部屋への持ち込みは可能であるが本品 3 に近づけてはいけない機器、本品 3 の近傍でも使用可能な機器に関する情報を添付文書にて追記し、本品 3 と併用可能な機器に関する注意を促す。一般的に MRI の使用に際し留意すべき点に倣い、本品 3 の使用に際し留意すべき点は添付文書で注意喚起している。

総合機構は、以下のように考える。本品 3 により発生する磁場の強度は、ターゲットポイントで最大 0.100T、患者台の両側に設置されているマグネットポジションナの筐体近傍においても最大約 0.5T であり、現在臨床現場で使用されている MRI 装置の静磁場強度 (1.5T

のものが主流)を大きく下回る値である。よって、本品 3 から発生する磁場による患者及び周辺機器への影響については、本品 3 の使用環境に対して磁性体の持ち込みを制限する等、MRI 装置への対応と同程度の対応をとることで、十分なリスクの低減は可能であることから、本品特有のリスクはない。一方で、MRI 診断装置と大きく異なる点として、本品を用いて行われるのは侵襲性のある診断及び治療手技である。本品に特有の有害事象ではないものの、海外において心室細動が挙げられていることから、実際に海外の有害事象で急変時の対応等については、特に注意深い準備が求められる。心室細動等の発現時において、基本的な対処は従来と同様であるが、急変対応時に使用する機器の室内での動作、ナビゲーションポジション時の対応手順(格納ポジションに速やかに移行できるよう空間を確保しておくことを含む。)などを、事前に確認しておくことが重要と考える。また、これらについては、トレーニングの中に適切に組み込まれる必要がある。

(7) 本品を安全に導入するために必要な措置について

総合機構は、本品のカテーテル操作手技及び操作の新規性を考慮すると、医師のみならず、コメディカルに対しても適切な事前のトレーニングが必要と考える。また、トレーニングに関しては、臨床試験時に導入されたトレーニングを基本として、臨床試験時に確認された問題点及び本品の承認審査中に明らかになった先述の問題点等への対策も踏まえたトレーニングを行うことが必要と考える。

(8) 製造販売後調査について

申請者は、市販後調査の調査項目を、患者背景、手技中・手技後の有害事象の発現状況と機器との関連、不具合の発生状況、ナイオビの機能、アブレーションの急性期・長期成功率とし、3年間50例の予定で、連続調査方式の使用成績調査を計画していると説明した。

総合機構は、以下のように考える。本品については、従来手技と比較して、操作方法や操作環境については新規性が高いと思われること、臨床試験で使用された電極カテーテルではない電極カテーテルが申請されていること、本品 3 は臨床試験において片方のタイプのみが評価されていること、臨床試験で CARTO 3 との併用は行われていないこと、臨床試験は国内 1 施設のみで実施されており評価された症例数も極めて限られていたこと、臨床的アウトカムが評価できる規模での試験は行えておらず、審査の過程で議論されたラーニングカーブについても十分な評価が行えるだけの情報がないこと等から、市販後広く情報収集を行う必要がある。承認取得後、ラーニングカーブも踏まえて、一定期間後には、従来品と同様の有効性及び安全性が、予想通り得られると評価できる程度の例数を目標として、使用成績調査を計画して、有効性及び安全性について、引き続き確認していく必要がある。総合機構は申請者が提示する調査項目に加え、手技全体の必要時間、手技全体の透視時間、治療不整脈毎の有効性及び安全性、血栓症及び炭化の発現状況、CARTO 3 併用時の有効性及び安全性について調査項目として追加するよう指示し、申請者は調査項目を追

加した。また、情報を収集する中で認められた安全性上の問題などがあれば、適宜、調査方法や目標症例数について見直す必要もあると考える。

4. 承認申請書に添付すべき資料に係る適合性調査結果等

【適合性書面調査結果に対する機構の判断】

薬事法の規定に基づき承認申請書に添付すべき資料に対して書面による調査を実施した。その結果、提出された資料に基づき審査を行うことについて支障のないものと総合機構は判断した。

【QMSに係る書面及び実地適合性調査結果に対する機構の判断】

薬事法第14条第6項の規定に基づく適合性調査の結果、特に問題としなければならない事項はないと総合機構は判断した。

5. 総合評価

本品1及び本品2は、不整脈患者に対して、EPS及び高周波電流による心筋焼灼術を実施することを目的とする電極カテーテルである。カテーテルの屈曲操作及び前進・後退の操作は従来のカテーテルは用手的な操作であったのに対して、本品は術者の操作に基づき、本品3が発する磁場及び機械的動力を術者が操作することにより屈曲操作又は前進・後退を行う。

本品の審査における論点は、(1) 従来から用手的な操作を行っていたアブレーションカテーテルを磁場及び機械的な力によって操作することの臨床的な意義、(2) 臨床試験の評価項目の妥当性、(3) 臨床試験から本品の有効性及び安全性が担保可能とする判断の妥当性、であった。専門協議を踏まえた総合機構の判断は以下のとおりである。

- (1) 本品によるEPS及び不整脈に対する心筋焼灼術は、従来から臨床現場で使用されている用手カテーテルによる手技と臨床的な位置づけが異なるものではなく、提出された非臨床試験成績及び臨床試験成績から、本品は従来手技と同等の手技を可能とする医療機器である。また、現在X線透視を必要とする手技においてX線被曝による障害が問題となっている現状を踏まえ、本品の開発の動機となった術者のX線被曝の低減が達成されれば、本品のベネフィットはあると考える。臨床試験においては、手技全体の透視時間及び術者の被曝線量が確認できる項目は設定されていなかったものの、EPSを行っている間に限っては、術者の被曝線量が検出限界以下であり、本品による術者のX線被曝低減の可能性は示されている。従って、本品を用いて行う手技の有効性及び安全性が既承認品を用いて行う従来手技の有効性及び安全性と同等であることが確認できれば、本品を本邦に導入する意義はある。

- (2) 本邦既承認の用手カテーテルと本品は、不整脈のアブレーション治療に用いる医療機器として、診断、治療原理、機器の本質的な機能に大きな差はないと考える。一方で、本品は、患者とは別の部屋で術者が操作することにより磁場及び機械的動力を用いて電極カテーテルの操作を行う点が、従来行っていた電極カテーテルの操作が用手的である点と異なる。臨床試験においては、原則として本品を用いた治療の効果を評価すべきであるが、本品と用手カテーテルとの差異が主に操作性であることに鑑み、本品の臨床評価で確認すべき点は「本品 3 によるカテーテル操作の有効性及び安全性」と考えられ、提出された臨床試験において、主要評価項目として「EPS に要した時間」を設定したことは受け入れ可能と考える。
- (3) 臨床試験の主要評価項目については、被験群の対照群に対する非劣性が示され、操作性に関して RMT カテーテルは用手カテーテルに劣らないとする結果が得られた。また、安全性評価においても、死亡及び被験機器に起因する重篤な有害事象の発生は確認されなかった。臨床試験成績から、統計学的有意差はないものの、アブレーション治療の急性期成功率が従来手技と比べて低く、穿刺部の血腫等が高い傾向にあった点については、本品との関連性を完全に否定することはできないと考える。一方、急性期手技の成功率については、ラーニングカーブの存在が成功率に影響を及ぼした可能性があること、従来手技への切り替えにより治療成功は達成されていること、RMT カテーテルと用手カテーテルとを直接比較した海外文献報告において⁶⁻¹⁰、RMT カテーテルが用手カテーテルに比べ明らかに劣るとの結果は得られていないことを踏まえ、トレーニングプログラムの実施や、適切な治療戦略の選択等により、従来手技と同様の有効性を担保可能と判断した。穿刺部の血腫等については、従来の用手的な手技においても確認される有害事象であり、臨床試験において発生した穿刺部の血腫等は、いずれの事象も、軽度～中等度、非重篤で、圧迫固定や安静時間の延長等の処置がとられた症例は認められたものの、転帰は軽快又は回復であり、従来手技と比較して、明らかなリスク増加があるとまでは判断できないと考える。患者から離れた部屋で操作を行っている最中も患者状態を継続的に観察しておくことも含めて、添付文書等で適切な情報提供を行い、注意を促すことで対応可能と判断した。さらに臨床試験では認められていないが、海外での市販後に心タンポナーデや心穿孔が報告されている点については、その他の海外文献等からは、明らかに本品で発生頻度が上昇しているという根拠はないものの、重篤な有害事象であるため、添付文書にて情報提供を行うことで注意喚起をする必要がある。その他、本品の潜在的なリスクとして、手元感覚を伴わずに操作を行うリスク、CARTO 3 との併用の際に可能となるカテーテルの位置検出精度が従来に比べて低下するリスクについては、本品の臨床使用にどの程度影響を及ぼすか、提出された臨床試験からは確認することはできない。一方で、術者は透視画像等その他の複数の情報を複合的に検討・判断した上で手技を進行すること、現時点において、これらリスクが临床上、悪影響を及ぼしているとする積極的な根拠も得られていない

ことから、トレーニング等により、本品の特徴を十分に理解して使用することで、リスクの低減は可能である。また、臨床試験において確認できなかった事項については、市販後の使用成績調査において重点調査項目とすることが妥当であり、市販後の使用成績調査において広く情報収集を行うことが妥当である。

総合機構は、以上の論点を踏まえ、本品は既に承認されている用手的なカテーテルに有効性及び安全性の面で劣らないと判断できると考え、術者の X 線被曝の低減が期待できる本品を治療選択肢の一つとして医療現場に提供することは有益であると判断した。総合機構は、本品 3 の使用目的については以下の様に整備し、本品 1 及び本品 2 については申請された使用目的により承認して差し支えないと判断した。

本品 3 の使用目的

本システムは不整脈の診断及びインターベンション手技にて、本システムに適応する専用のカテーテルを標的部位に到達させるガイディングシステムである。

本システムは循環器用 X 線透視診断装置と組み合わせて使用される。

なお、本品は新使用方法医療機器であることから、再審査期間は 3 年とすることが適切と考える。また、生物由来製品及び特定生物由来製品のいずれにも該当しないと考える。

本件は医療機器・体外診断薬部会において審議されることが妥当と判断する。

以上

参考文献

- ¹ Macle, et al, PACE 2003; 26: 288-291
- ² Lickfett, et al, Circulation 2004; 110: 3003-3010
- ³ 循環器診療における放射線被ばくに関するガイドライン（2011年改訂版）．日本循環器学会，日本冠疾患学会，日本心血管インターベンション学会，日本心血管カテーテル治療学会，日本心臓病学会，日本心電学会，日本皮膚科学会，日本不整脈学会，日本放射線安全管理学会，日本放射線技術学会
- ⁴ Luigi Di Biase, et al, JACC 2007;50(9) :868-74
- ⁵ Julian Chun, et al, Circ Arrhythmia Electrophysiol. 2010;3:458-64
- ⁶ Miyazaki S, et al, Circ Arrhythmia Electrophysiol. 2010;3:585-9.
- ⁷ Konstantinidou M, et al, Heart Rhythm 2011;8(12): 1875-80.
- ⁸ Luthje L, et al, Clin Res Cardiol. 2011;100:1003-11.
- ⁹ Solheim E, et al, J Interv Card Electrophysiol. 2011;32:37-43.
- ¹⁰ Sorgente A, et al, Indian Pacing Electrophysiol J. 2010;10:486-95.
- ¹¹ Cappato R, et al, Circ Arrhythmia Electrophysiol. 2010;3:32-38