

機械器具 49 医療用穿刺器、穿刺器及び穿孔器  
一般医療機器 採血用穿刺器具 JMDNコード 70226000

## ナチュラルレット plus デバイス

### 【警告】

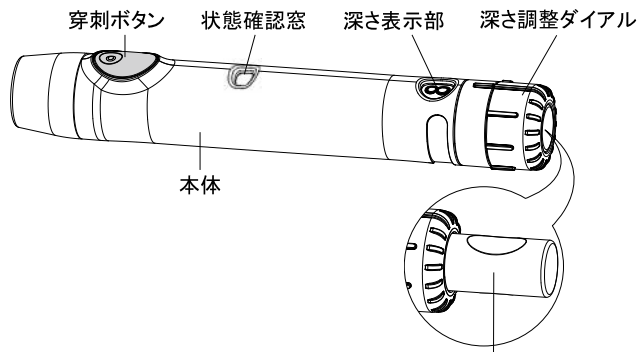
- ①感染の危険性があるため、採血部位を必ず消毒してください。  
また、採血後はばんそうこうなどで止血と保護を行ってください。  
傷口が治りにくいときには、医師の指導を受けてください。
- ②採血を行ったあとの穿刺針には血液が付着しています。病原微生物の感染を防ぐために、使用後は医師の指示にしたがって他人に触れないように廃棄してください。
- ③穿刺針をナチュラルレット plus デバイスに装着したまま放置しないでください。[誤って穿刺される危険性があります。]

### 【禁忌・禁止】

- ①穿刺針は再使用禁止。一度使用した穿刺針は再使用せず、必ず新しい穿刺針を使用してください。[感染の危険性があります。]
- ②穿刺針をナチュラルレット plus デバイスに挿入するときは、穿刺ボタンを押さないでください。[誤って穿刺されます。]
- ③ナチュラルレット plus デバイスに挿入する途中で取りはずした穿刺針は使用しないでください。[無菌性の保証ができない場合があります。]

### 【形状・構造及び原理等】

ナチュラルレット plus デバイスは、本体、穿刺ボタン、状態確認窓、深さ表示部、深さ調整ダイヤル、取りはずしボタンで構成されます。  
原理: 内部のスプリングにより穿刺針を突出させ穿刺する。



### 併用する医療機器(別売)

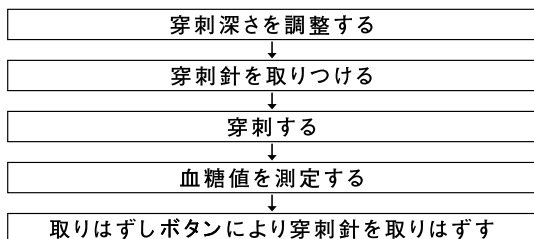
販売名 : ナチュラルレット plus  
医療機器認証番号: 302AFBZX00048000



### 【使用目的又は効果】

本品は血糖値測定などの微量採血を目的とする専用の穿刺針を装着するためにもちいる穿刺器具です。

### 【使用方法等】



※詳細な使用法は取扱説明書をご参照ください。  
※誤って穿刺前に穿刺ボタンを押してしまった場合は、穿刺針を装着したまま、状態確認窓が緑になるまで取りはずしボタンをひっぱってください。

取扱説明書を必ずご参照ください

### 【使用上の注意】

#### 〈重要な基本的注意〉

- ①指先から採血する場合は、穿刺前に、必ず流水でよく手を洗ってください。
- ②果物等の糖分を含む食品などに触れた後、そのまま指先から採血すると指先に付着した糖分が血液と混じり、血糖値が偽高値となるおそれがあります。[アルコール綿による消毒のみでは糖分の除去が不十分との報告があります。]
- ③以下のような末梢血流が減少した患者の指先から採血した場合は、血糖値が偽低値を示すことがあります。
  - ・脱水状態
  - ・ショック状態
  - ・末梢循環障害
- ④耳朶等の組織が薄い部位への穿刺を行う場合には、穿刺部位の裏側を直接指で支えないでください。[組織を貫通した針で指を穿刺し、血液を介した感染のおそれがあります。貫通のおそれがある場合には、他の組織の厚い部位での穿刺について検討してください。]

#### 〈その他の注意〉

- ①穿刺針は専用の穿刺針(販売名: ナチュラルレット plus)を使用してください。
- ②使用・廃棄済みの穿刺針は、再度使用することができない構造となっております。
- ③使用済みの穿刺針を取りはずすために、取りはずしボタンを押すときは、廃棄BOXなどに入るように下に向けてください。
- ④ナチュラルレット plus デバイスは消毒液への浸漬や噴霧または高温殺菌(オートクレーブや煮沸など)、エチレンオキシドガス滅菌をしないでください。ナチュラルレット plus デバイスが故障する可能性があります。
- ⑤針が出たままの状態になっていたり、新しい穿刺針を取り付けても穿刺ができない場合は、ナチュラルレット plus デバイスを使用しないでください。
- ⑥一度挿入した穿刺針は、状態確認窓全体が緑色になるまでしっかりと差し込んでください。
- ⑦血糖測定をするときは、血糖測定器の添付文書及び取扱説明書を必ずお読みください。
- ⑧ナチュラルレット plus デバイスは、5～45℃以外の環境では使用しないでください。

### 【保管方法及び有効期間等】

- ①保管方法  
水濡れや、直射日光、高温多湿をさけて保管してください。また、-10～55℃の環境でほこりなどの少ないところに保管してください。
- ②耐用期間  
3年間[自己認証(当社データ)による]

### 【保守・点検に係る事項】

使用者による保守点検事項  
ナチュラルレット plus デバイスの汚れは、布、ティッシュペーパー、綿棒などを水で濡らし、かたくしぼってからふき取ってください。ナチュラルレット plus デバイスの内部に水が入らないように、注意してください。

### 【製造販売業者及び製造業者の氏名又は名称等】

製造販売元 株式会社 旭ボリスライダー  
〒719-3226 岡山県真庭市三崎 860-2  
TEL 0867-42-1171

販売元 アークレイ株式会社  
〈問い合わせ先〉  
アークレイ コールセンター  
〒520-3306 滋賀県甲賀市甲南町柑子 1480  
TEL 0120-81-1955  
(6:00 ~ 22:00 / 年中無休)