

全身画像診断・放射線治療用患者体位固定具
一般医療機器 JMDNコード 40902000

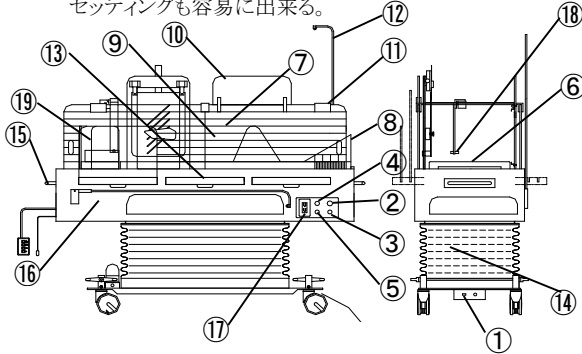
電動油圧式TBIベッド

【形状、構造及び原理等】

形状 2100(W)×770(D)×690～1200(H)

構造 本装置は、全身照射ベッドを上下動させる基台となる架台部、患者を乗せ照射治療をするベッド部から構成される。

原理 白血病治療等の前処置として全身照射を行なうために、ガントリーの高さまで患者を上げたり下げたりでき、患者のセッティングも容易に出来る。



- | | |
|-------------|-----------|
| ①メインスイッチ | ②アップスイッチ |
| ③ダウンスイッチ | ④非常停止スイッチ |
| ⑤オートダウンスイッチ | ⑥背用マット |
| ⑦膝用マット | ⑧足用マット |
| ⑨側板 | ⑩側板上乗せ板 |
| ⑪開き止め | ⑫点滴スタンド |
| ⑬引き板 | ⑭蛇腹 |
| ⑮移動用持手 | ⑯かさ上げ台 |
| ⑰コンセント | ⑱眼球保護用鉛 |

1. 性能

- ①電源電圧はAC100Vであること
 - ②側板として10mm透明アクリル板を立て、100mm移動でき、また体厚補正用のゲルを詰めること、又は鉛を貼ることが出来る。
- #### 2. 機械的強度
- 通常の使用状態において、体重200kg以下を安全に支持できること。
- #### 3. ベッドの昇降
- ベッドの昇降は、最低位で690mm以下、最高位1200mmであること。

【使用目的又は効果】

1. 使用目的

白血病治療等の前処置に全身照射(Total Body Irradiation)を行うためのT.B.I.ベッドである。

2. クラス分類告示の一般的名称の定義

画像診断、画像支援下での手術、インターベンショナル法、又は放射線治療の場合に全身を適切に位置決め、固定する目的で特別に設計された固定式又は調節可能な部品(枠、板など)から構成される装置をいう。連続的画像検査又は連続的放射線治療で容易に再現性のある位置決めをするためにも用いられる。

X線画像診断用だけを対象とする。

【使用方法等】

1. メインスイッチを入れる。
2. 患者をTBIベッドに乗せる。
3. 上昇スイッチを押して治療する高さまで上げる。
4. 患者を治療するために、全身を適切に位置決め固定する。
5. 患者の治療が終わったら、オートダウンスイッチを押しTBIベッドを下げて患者を降ろす。

【使用上の注意】

1. 水のかからない場所に設置すること。
2. 気圧、温度、湿度、風通し、日光、ほこり、塩分、硫黄などを含んだ空気などにより悪影響の生ずる恐れのない場所に設置すること。
3. 傾斜、振動、衝撃(運搬時を含む)など、安定状態に注意すること。
4. 化学薬品の保管場所やガスの発生する場所には設置しないこと。
5. 機器全般に異常がないことを絶えず監視すること。
6. 故障した時は、勝手にいじらず適切な表示を行い、修理は専門家にまかせること。
7. アースは正しく接続すること。
8. 使用後は必ず電源を切ること
9. コードの取り外しに際しては、コードを持って引抜くなど無理な力をかけないこと。

【保管方法及び有効期間等】

使用後の機器は必ず清潔にして、高温、多湿に注意して保管すること。

【保守・点検に係る事項】

<使用者による保守点検(日常点検)>

1. 目視による点検
(1) 外観の確認
装置の外観に異常がないことを確認すること。
・付属品などに損傷や劣化がないこと。
(2) 清浄性の確認
清浄な状態であることを確認すること。
・装置に被検者の体液、血液、汚物が附着していないこと。
(3) 装置周辺の確認
昇降、移動の妨げになる物がないこと。
2. 機能の確認
(1) 装置が正常に作動することを確認すること
(2) 安全機能の確認
所定の安全機能が正常に作動することを確認すること

<使用者による保守点検(定期点検)>

1. 使用者は機器の定期点検を行うこと。
2. しばらく使用しなかった機器を再使用する際には、使用前に必ず正常にかつ安全に作動することを確認すること。
3. 機器が正常に作動しない場合は、販売業者又は製造販売業者へ連絡すること。

【製造販売業者及び製造業者等の氏名又は名称等】

- ※※ 製造販売業者 オリオン・ラドセーフメディカル株式会社
電話番号 052-449-2670
※ 製造業者 エア・ウォーター防災株式会社 稲沢工場

取扱説明書を必ずご参照下さい