

医療用엑스線装置及び医療用엑스線装置用엑스線管  
一般医療機器 X線管支持床支持台 JMDN 37076000  
特定保守管理医療機器 設置管理医療機器

## X線管支持装置 AS-MP3

### 【禁忌・禁止】

- (1) 本装置は防爆型ではないので、装置の近くで可燃性及び爆発性の気体を絶対に使用しないこと。
- (2) 被検者自身の状態によって、被検者本人を危険な状態にすると判断される場合は検査を本装置で行わないこと。

### 【形状・構造及び原理等】\*\*

#### 1. 構成

##### (1) 主構成ユニット

- ・支柱部
- ・昇降部
- ・アーム部
- ・駆動部
- ・自立式床レール部

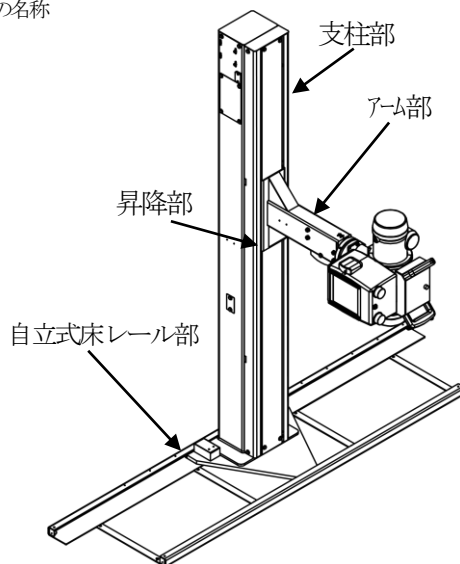
##### (2) 付属品

- ・固定用ネジ

##### (3) オプション

透視インターロック (支柱位置、管球回転検出)、オートトラッキング、  
車載・船対応、ロングレール、ダクトホース、  
ショートレール、バランス改造

#### 2. 各部の名称



#### 3. 電気定格

##### (1) 電源定格

- ① 電源電圧 : 単相 100V ±10V
- ② 電源周波数 : 50/60Hz
- ③ 電源容量 : 約200VA

##### (2) 接地条件

D種接地工事以上

##### (3) 機器の分類

- ① 電撃に対する保護: クラスI機器

#### 4. 本体寸法及び質量

- 寸法 (mm) : 高さ2060、幅2060、奥行1070  
質量 (kg) : 約195 (X線管装置、X線可動絞りを除く)

### 【使用目的又は効果】

床支持台は、関連する機械式、電子式、又はソフトウェア式制御を備えたハードウェア組立品であり、診断用X線装置、治療用X線装置、又は放射線治療計画用位置決め装置として設計されているX線装置に付属するX線管装置の取り付け、保持、位置調整のために使用する構造を形成している。一般に可動式であり、一部の設計は放射線用カセット又は受像器組立品を保持し、その動きと位置をX線管の位置 (C-アーム組立品など) に対して調整している。本群はX線装置の部品又は付属品と見なされる。X線画像診断用だけを対象とする。

### 【使用方法等】

#### 1. 使用環境条件

- (1) 周囲温度 : 5 ~ 35 °C
- (2) 相対湿度 : 30 ~ 85 %RH (結露なきこと)
- (3) 気圧 : 700 ~ 1060 hPa

#### 2. 操作方法

本装置の操作方法は、下記項目に従っておこないます。

詳しい操作方法は、取扱説明書に記載しておりますので、装置を使用する前に必ずお読みください。

- (1) X線管装置の上下動、前後動、左右動について  
・電磁オフロック式
- (2) X線管装置の回転について
- (3) 使用後は、本装置を退避位置に戻します。

### 【使用上の注意】\*

#### <使用注意>

つぎのような被検者の場合には、介添者を付けるなど慎重に検査を行うこと。  
高血圧者・心臓疾患・循環器障害・神経質・衰弱している・身体障害者・幼児など

#### <重要な基本的注意>

1. 操作中は、被検者の指・手・腕・足が装置に挟まれないように注意すること。
2. 被検者が本装置に触れないよう指示すること。
3. 本装置を操作する場合は、ストッパーを締め付けた状態、ロックした状態で操作しないこと。また、過度な衝撃を与えないこと。
4. 組合せて使用する機器、又は物などを装置の動作範囲内に置かないこと。
5. 被検者へのX線被曝を低減すること。  
・不要な部位へのX線被曝量を減らすため、X線可動絞りは必要最小限のX線照射範囲に調整し使用すること。
6. 検査を開始する前に装置に異常がないか確認すること。
7. 撮影終了後、被検者を動かさず、直ちに本装置を退避させること。  
・X線管装置及びX線可動絞りに、被検者が接触する恐れがある。
8. 装置にトラブルが発生した場合は、点検を行い安全であるか確認し正常に戻らない場合は、使用を中止して『使用禁止』などの表示を行い当社指定のサービスへ連絡し点検を受けること。
9. 掃除・点検の際は、必ず電源を切ること。

#### <相互作用>

1. 本装置の傍で電磁波を発生する携帯電話等の機器は、装置に障害を及ぼす恐れがあるので使用しないこと。
2. 指定された付属品、オプション品以外は装置に組合せて使用しないこと。

#### <高齢者への適用>

高齢者へ使用する場合は、必要に応じて介助者を付けること。

#### <妊婦、産婦、授乳婦及び小児等への適用>

1. 小児、妊婦や妊娠の疑いのある被検者、および授乳中の被検者に使用する場合には、被検者の放射線防護を行い医師の指示に従うこと。
2. 小児へ使用する場合は、必要に応じて介助者を付けること。

#### <その他の注意>

1. 装置を廃棄する場合は、産業廃棄物となり、必ず地方自治体の条例・規則に従い、許可を得た産業廃棄物処分業者に廃棄を依頼すること。
2. 発熱、発煙、異臭などの異常が生じた場合は、直ちに使用を中止して、弊社指定のサービスに連絡すること。

「使用上の注意」の詳細は、取扱説明書に記載しておりますので、必ず使用前に参照してください。

取扱説明書を必ずご参照ください。

**【保管方法及び有効期間等】**

## 1. 輸送及び保管条件

- (1) 温度 : -20 ~ 60 °C (輸送)  
           -20 ~ 40 °C (保管)
- (2) 湿度 : 30 ~ 90 %RH (結露なきこと)
- (3) 気圧 : 700 ~ 1060 hPa

## 2. 有効期間 (耐用年数)

有効期間は使用上の注意を守り、正規の保守・点検を行った場合に限り  
 10年間です。

[自己認証 (当社データ) による]

**【保守・点検に係る事項】**

1. 医療機器の使用・保守の管理責任は使用者側にあります。
2. 使用者による日常および定期点検、指定の業者による定期点検を必ず  
 行ってください。

## ○ 使用者による保守点検事項

点検項目	周期	点検内容	実施しない場合の影響
上下、前後、左右 回転の各動作	始業毎	操作具合・異常音の 有無確認	装置が正常に動作しない 懸念があります。
アースの接続状態 (電磁ロック仕様) (オートラッキング仕様)	始業毎	アース線、端子の 固定状態を確認	被検者及び使用者の事故に つながる懸念があります。
全てのコードの 接続状態 (電磁ロック仕様) (オートラッキング仕様)	始業毎	正確かつ安全な 状態の確認	被検者及び使用者の事故に つながる懸念があります。
被検者が直接ふれ る恐れのある部分	始業毎	目視、接触による 確認	被検者の事故につながる 懸念があります。

## ○ 業者による保守点検事項

点検項目	周期	点検内容	実施しない場合の影響
懸垂チェーン	1年毎	固定及び磨耗 (素線切れ) 状態	被検者及び使用者の事故に つながる懸念があります。
床レール	1年毎	固定増し締め	被検者及び使用者の事故に つながる懸念があります。
エンドストッパー	1年毎	増し締めと磨耗状態	被検者及び使用者の事故に つながる懸念があります。
安全機構	1年毎	アーム部の落下 防止機構の作動状態	安全装置が働かない事故に つながる懸念があります。

**【製造販売業者及び製造業者の氏名又は名称等】**

製造販売業者：株式会社 オートシステム

住 所：〒819-1306

福岡県糸島市志摩松隈282-5

電話番号：092-327-3313

製造業者：株式会社 オートシステム 志摩工場

[販売代理店]

取扱説明書を必ずご参照ください。