

機械器具 12 理学診療用器具 高度管理医療機器 超音波手術器 JMDNコード 70651000
(複数エネルギー処置用能動器具 JMDNコード 70667000)
(超音波処置用能動器具 JMDNコード 70664000)
(治療用能動器具 JMDNコード 70666000)
(高周波処置用能動器具 JMDNコード 70662000)

サージカル ティッシュ マネージメント システム

(サンダービート 5mm、45cm、フロントドライブグリップ TB-0545FC)
(サンダービート 5mm、35cm、フロントドライブグリップ TB-0535FC)
(サンダービート 5mm、20cm、フロントドライブグリップ TB-0520FC)
(サンダービート 5mm、45cm、インライングリップ TB-0545IC)
(サンダービート 5mm、35cm、インライングリップ TB-0535IC)
(サンダービート 5mm、20cm、インライングリップ TB-0520IC)
(サンダービート 5mm、10cm、インライングリップ TB-0510IC)

再使用禁止

【警告】

適用対象 (患者)

良好なシール性能を得るためには正常な血管を処置すること。
[本製品を高血圧、冠動脈性疾患、動脈硬化症、糖尿病、肝硬変などを持つ患者や、血管石灰化などの血管に異常のある患者に使用する場合は十分なシール性能を得られない場合がある。]

併用医療機器

- 1.心臓ペースメーカーを装着した患者に高周波焼灼機能を使用する際は、事前に循環器専門の医師または心臓ペースメーカーの製造元に問い合わせのうえ、安全に対する十分な準備を行ったうえで使用すること。[高周波焼灼機能の使用により心臓ペースメーカーの誤作動や故障を引き起こし、患者に重大な影響を及ぼすおそれがある。]
- 2.使用時、トランスデューサーコードとほかの医療機器 (心電計、内視鏡用ビデオカメラなど) のコードを束ねないこと。[高周波信号や焼灼時の火花放電のノイズにより、ほかの医用機器の誤作動を招き、患者に悪影響を及ぼすおそれがある。]
- 3.気腹装置を使用する場合は、必ず CO₂ ガスにて気腹をすること。[N₂O ガスは引火性があるため、患者がやけどするおそれがある。]

使用方法

- 1.事前に別途縫合、結さつ、クリップ留置などを併用することを検討すること。[太い血管、その他血管の性状などにより十分なシール性能が得られないおそれがある。]
- 2.本製品の使用時には対象組織の状態を確認し、使用後は止血状態の確認を必ず行うこと。万一、異常や出血が認められる場合は適切な方法で止血を行うこと。[太い血管、その他血管の性状などにより十分なシール性能が得られないおそれがある。]

【禁忌・禁止】

適用対象

- 1.本製品は直径 7mm を超える血管には使用しないこと。[十分なシール性能を得ることができない。]
- 2.本製品を胆管、腸管の閉塞を目的とした処置に使用しないこと。また、実質臓器に対して効果的な凝固を行うためには使用方法に注意する必要がある。実質臓器は内部構造の視認が困難なため、大きな塊を一度の出力で切開しようとせず、慎重に処置を進めること。このように処置対象の視認が困難な状況下で本製品を使用する場合、太い血管や胆管を切断することは避けること。[十分なシール性能を得ることができない。]
- 3.本製品を避妊のための卵管閉塞には使用しないこと。[卵管閉塞に対する有効性は確認されていない。]
- 4.プローブ先端部で骨や石灰化した組織などの硬い組織を把持して出力しないこと。[十分なシール性能を得ることができない。ま

た、不要の切開や熱侵襲を招くおそれがある。]

併用医療機器

本製品を吸引、洗浄の処置時に同時に使用しないこと。[意図しない電流経路などにより組織の熱傷を引き起こしたり、処置能力の低下を招くおそれがある。]

使用方法

- 1.再使用禁止、再滅菌禁止。
- 2.本製品を取り扱う際は、可燃性雰囲気の中で使用したり、使用中に可燃性ガスや可燃性液体を近付けることは避けること。[防爆構造になっていないので、火災を起こすおそれがある。]

【形状・構造及び原理等】

構造・構成ユニット

1.構成

本構成品は以下のものから構成される。

- ・超音波凝固切開装置 USG-400 (※)
- ・サンダービート トランスデューサー TD-TB400
- ・ソニックビート トランスデューサー TD-SB400
- ・サンダービート
- ・ソニックビート
- ・付属品
(ソニックビート用フットスイッチ MAJ-1869、
サンダービート用フットスイッチ MAJ-1870)

(※) 本添付文書の電源装置として記載した機器

本添付文書は、「サージカル ティッシュ マネージメント システム」の構成品のうち、以下の品目について記載する。

サンダービートには、以下の7種類がある。

各機種の違いは、挿入部有効長、操作部の形状であり、症例、手技により選択すること。

本製品は単品、または任意の組み合わせで製造販売する場合がある。

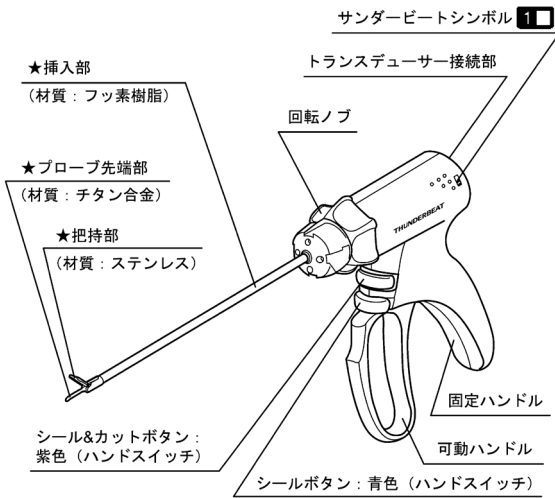
- ・サンダービート 5mm、45cm、フロントドライブグリップ TB-0545FC
- ・サンダービート 5mm、35cm、フロントドライブグリップ TB-0535FC
- ・サンダービート 5mm、20cm、フロントドライブグリップ TB-0520FC
- ・サンダービート 5mm、45cm、インライングリップ TB-0545IC
- ・サンダービート 5mm、35cm、インライングリップ TB-0535IC
- ・サンダービート 5mm、20cm、インライングリップ TB-0520IC
- ・サンダービート 5mm、10cm、インライングリップ TB-0510IC

取扱説明書を必ずご参照ください。

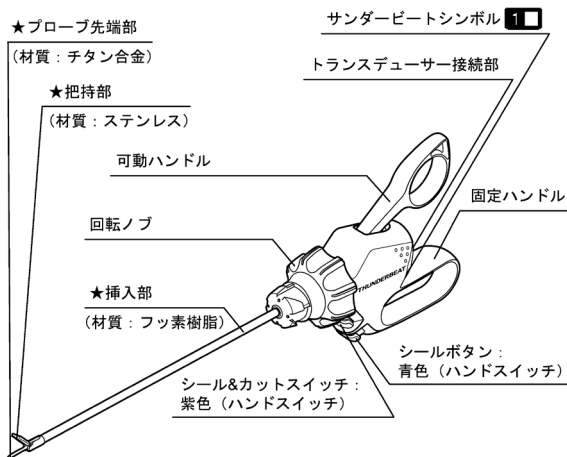
2.各部の名称

★は、使用中体腔内組織に触れる部分である。

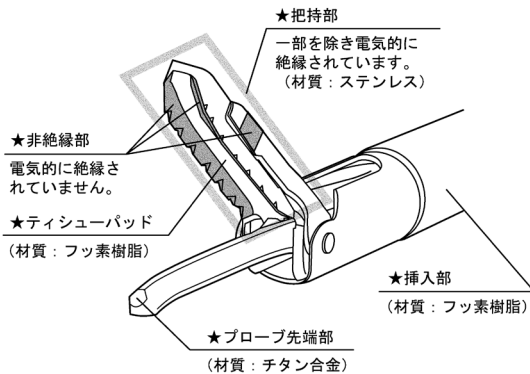
・ハンドル フロントドライブグリップ



インライングリップ



・先端部詳細



3.仕様

| 項目 | 仕様 |
|--------------------|---|
| 周波数 | 47kHz |
| 振幅 | 80μm |
| 超音波出力 | 組織を把持した状態で超音波出力できること。 |
| 高周波出力 | パイボラの経路が短絡していないこと。 |
| レベル設定 (シール&カットモード) | 高周波と超音波の併用出力は3つのレベルで設定できること。 (高周波出力開始から超音波出力を開始するまでの時間差) - レベル1: 0秒 - レベル2: 0.5秒 - レベル3: 1秒 |
| レベル設定 (シールモード) | 高周波出力は3つのレベルで設定できること。 (出力の最小時間) - レベル1: 3秒 - レベル2: 4秒 - レベル3: 5秒 |

4.EMC

*本製品は医用電気機器 EMC 規格 第 4 版 (IEC 60601-1-2 : 2014) に適合している。

作動・動作原理

- 超音波+高周波処置 [超音波と高周波の併用出力 (シール&カットモード)]
 - 電源装置からの超音波周波数帯 (本製品では 47kHz) の電圧をサンダービートトランスデューサーに印加し、電歪効果により振動を発生させる。この振動をプローブ先端部に伝達する。超音波振動と同時に、電源装置からの高周波電流を把持部とプローブ先端部に伝達する。
 - この超音波振動と高周波電流により生体組織の凝固・切開、または血管のシール・切開を行う。
- 高周波処置 [高周波出力 (シールモード)]
 - 電源装置からの高周波電流を把持部とプローブ先端部に伝達する。
 - この高周波電流により生体組織の凝固、または血管のシールを行う。

【使用目的又は効果】

使用目的

- 本品は、一般外科手術全般 (内視鏡下を含む) において、以下のことを行う。
- 超音波と高周波の併用出力を用いた生体組織の凝固・切開、血管のシール・切開
 - 高周波出力を用いた生体組織の凝固、血管のシール
 - 超音波出力を用いた生体組織の凝固、凝固・切開、血管のシール・切開

※サンダービート単独で使用する場合、“超音波と高周波の併用出力を用いた生体組織の凝固・切開、血管のシール・切開”および“高周波出力を用いた生体組織の凝固、血管のシール”が行えない。この使用目的における使用の場合は、「高周波焼灼電源装置 ESG-400」が必要となる。なお、“超音波出力を用いた生体組織の凝固、凝固・切開、血管のシール・切開”では、サンダービートは使用できない。ソニックビートのみが行える。

【使用方法等】

- 準備・確認
本製品の滅菌パックの点検および本製品の外観に異常がないかを確認する。
- 設置・接続
(1)電源装置およびサンダービートトランスデューサーをその『取扱説明書』に従って設置し、準備、接続をする。
(2)トルクレンチと組立補助具を使用してサンダービートハンドルとサンダービートトランスデューサーを組み立てて、トランスデューサープラグをトランスデューサーソケットに接続する。

取扱説明書を必ずご参照ください。

3.使用前点検

- (1)本製品の接続点検を行う。
- (2)高周波（バイポーラ出力）の出力点検を行う。
- (3)鏡視下手術で本製品を使用する場合は、トロッカー外套管との組み合わせ点検を行う。

4.処置

- (1)電源装置の電源スイッチをONにする。排煙機能を使用する場合は、気腹装置の電源スイッチをONにする。
- (2)電源装置の操作パネルに表示されている出力モードと出力レベルが術内容に合致していることを確認する。
- (3)出力レベルを変更する場合は、電源装置の操作パネルの設定画面にて術内容に合わせて出力レベルを設定する。
- (4)鏡視下手術の場合、サンダービートハンドルの把持部を閉じた状態で、当社指定のトロッカー外套管にサンダービートハンドルを挿入する。
- (5)組織をはく離する際には、把持部の先端部分を用いて行う。
- (6)サンダービートハンドルの可動ハンドルを操作し、生体組織または血管を把持する。
- (7)必要に応じて、回転ノブを回すことにより、挿入部の先端部の向きを変えることができる。
- (8)ハンドスイッチまたはフットスイッチペダルを押して出力し、生体組織の凝固、および凝固・切開、並びに直径7mm以内の血管のシール、およびシール・切開を行う。

5.処置後の操作

- (1)鏡視下手術の場合、サンダービートハンドルの把持部を閉じた状態で、トロッカー外套管からサンダービートハンドルを引き抜く。
- (2)電源装置および気腹装置の電源スイッチをOFFにする。
- (3)サンダービートハンドルからサンダービートトランスデューサーを取りはずす。

6.廃棄

使用が終了した製品は、再使用せずに、適切な方法で廃棄する。

** 組み合わせて使用する医療機器

- 1.本製品は、以下品目の構成部品である高周波焼灼電源装置 ESG-400（※）と併用する。なお、超音波バイポーラ手術装置 USG-410 と併用する場合、高周波焼灼電源装置 ESG-400 との併用は不要である。

| 販売名 | 医療機器承認番号 |
|-------------------|------------------|
| 高周波焼灼電源装置 ESG-400 | 22500BZX00336000 |

- 2.本製品は、以下品目の構成部品である超音波バイポーラ手術装置 USG-410（※）と併用する。

| 販売名 | 医療機器承認番号 |
|----------------------|------------------|
| 超音波バイポーラ手術装置 USG-410 | 30200BZX00058000 |

- 3.本製品は、以下の超音波手術器のうち本製品と併用可能なサンダービートトランスデューサーTD-TB400と接続して用いる。

| 販売名 | 医療機器承認番号 |
|-----------------|------------------|
| TB/SB トランスデューサー | 23100BZX00014000 |

- 4.本製品のハンドル挿入部外径は5.5mmである。これに適合する当社トロッカー外套管を使用すること。

（※）本添付文書の電源装置として記載した機器

使用方法等に関連する使用上の注意

一般的事項

- (1)サンダービートハンドルとサンダービートトランスデューサーの着脱には同梱されているトルクレンチと組立補助具を使用すること。組み立て、分解は『取扱説明書』の「第3章 準備と点検」に従った方法で接続すること。
- (2)同梱されているトルクレンチおよび組立補助具は滅菌済みである。再滅菌および再使用しないこと。
- (3)出力点検を行う際は、必ず、体外で行うこと。高周波出力点検をする際、ハンドスイッチのシール&カットボタン（紫色）を押したり、またはフットスイッチのシール&カットペダル（左：紫色）を踏んだりしないこと。
- (4)開口部の周縁部が鋭い形状のトロッカー外套管と組み合わせた場合、強い接触により挿入部絶縁チューブのはがれなどにつな

がるおそれがあるので、使用前には必ず組み合わせて点検してから使用すること。

- (5)本製品をトロッカー外套管から引き抜く際には、必ず可動ハンドルを握って引き抜くこと。また、トロッカー外套管への挿脱の途中で把持部を開かないこと。
- (6)本製品の出力は先に押したスイッチが優先になる。また、2つ以上の装置を同時に出力することはできない。ほかの装置が出力していないことを確認してから、本製品の出力をすること。
- (7)本製品のハンドルを液体に浸さないこと。

使用方法に関する詳細については、本製品の『取扱説明書』の「第3章 準備と点検」、「第4章 使用法」を参照すること。

【使用上の注意】

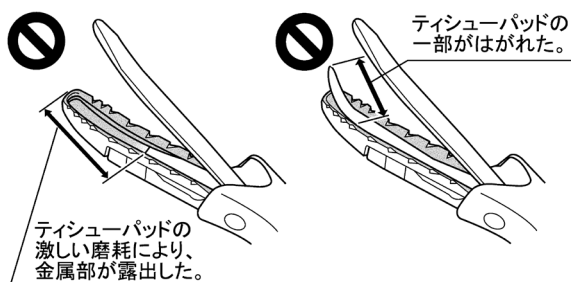
重要な基本的注意

一般的事項

- (1)万一の危険に備え、除細動器などの十分な準備をすること。除細動器を使用する場合、内視鏡は腹腔内より引き抜くこと。
- (2)心臓とその近傍で使用する場合は、心臓に流れる処置電流または火花放電時の整流作用などから生じる低周波電流により、心室細動などを起こすおそれがあるので十分に注意すること。
- (3)誤操作により作動した場合に使用者や患者への傷害を避けるため、器具を使用しないときは本製品を患者、ドレープなどの可燃性物質に接触した状態に置かないこと。また患者や組織の熱傷や火災の原因につながるおそれがあるため、出力後も組織、患者、ドレープなどの可燃性物質に接触させないこと。
- (4)本製品は超音波振動により、プローブ先端部や把持部が症例中も使用状況により過度に消耗し、不意の破損、凝固性能、凝固・切開性能、シール性能、シール・切開性能の低下などが発生する場合がありますので、消耗状況を確認しながら使用すること。必要に応じて新たな製品を使用すること。
- (5)エネルギー源（電気メス、レーザー、超音波）を使用する際は、組織の煙やエアゾールのような副産物が発癌性や感染性である可能性が常にある。
- (6)本製品は直径7mmを超えない血管でも、患者の状態や血管の状態、製品の使用状況などによって凝固またはシールが不完全になり、出血するおそれがある。また、4mmを超える太い血管においてはシールを維持できない可能性があるため、再出血に十分に注意すること。シールに用いる場合、シール&カットモードはレベル1、超音波凝固切開装置 USG-400 を使用する場合は、シールモードはレベル3を推奨する。
- (7)本製品のシール&カットモードは、処置部の近傍組織に熱変性を生じることがあるので十分に注意すること。また、レベルを上げるほど熱変性の範囲が広がり傾向があるので、対象組織の状態を考慮して、適切なレベルを選択すること。
- (8)超音波凝固切開装置 USG-400 を使用する場合は、本製品のシールモードはレベルを下げるほどシールの性能が低下する傾向があり、シールモードのレベル1では2mm以上の血管で、レベル2では4mm以上の血管で十分なシール性能が得られないことがある。対象組織の状態を考慮して、適切なレベルを選択すること。
- (9)十分に封止を行うため、血管のはく離は適切に行うこと。
- (10)出力中は把持部とプローブ先端部の間を通じて組織にエネルギーが加えられ、水分を蒸気に変化させることがある。蒸気の熱エネルギーによりプローブ先端部および把持部に近接した組織に意図しない損傷を与える可能性があるため、注意して出力すること。
- (11)万一プローブ先端部、把持部（ステンレス部分、フッ素樹脂部分ともに）、挿入部、トランスデューサー外観、トランスデューサーコード、トランスデューサープラグなどの外観に亀裂、キズ、割れ、変形などがある場合は、出力異常や高周波漏れ電流による熱傷、プローブ先端部の脱落などにつながるため、絶対に使用しないこと。
- (12)使用中、警告音が鳴り、エラーメッセージが表示されたり、機器に異常（エラー告知、異音、出力異常、作動異常、外観異常など）が感じられた場合、以下の手順に従うこと。
 - 1)直ちに使用を中止し体外へ本製品を取り出す。そのとき、トランスデューサープラグは超音波凝固切開装置からはずさないこと。
 - 2)電源装置の『取扱説明書』にある「異常が発生したら」に従って点検、確認すること。

取扱説明書を必ずご参照ください。

- 3)異常が解消されない場合は、予備の機器に切り替えるか、オリンパスに連絡すること。
- 4)機器を体外に取り出した際に、トロッカーとの干渉や体外での清掃などの取り扱いの負荷で、プローブ先端部が折れたり、ティシューパッドがはがれることがあるため、注意して取り扱うこと。
- (13)凝固またはシールが不完全になり、出血するおそれがあるため、生体組織または血管を処理する場合は可動ハンドルが固定ハンドルに突き当たるまでしっかりと握りこむこと。
- (14)処置する際、把持部からはみ出る場合はシールが不完全、また、機器の消耗が早くなるおそれがあるため、血管は把持部の中央で把持すること。
- (15)処置する際、凝固またはシールが不完全になるおそれがあるため、生体組織または血管を強く引っ張り上げたり、ひねったりしないこと。
- (16)既存のシール処置部に隣接して新規のシール処置を行う場合は、既存のシール処置部の端に重ね合わせて処置を行うこと。シールしたシール処置部に再度シールする際にはシール処置部が再び開くおそれがあるため、注意すること。把持部外側は絶縁コーティングが施されており、通電されず十分な凝固性能を得ることができないため、止血時は把持部の非絶縁部を使用すること。
- (17)血管を処理する際は、血液や生理食塩水に挿入部先端が接触してないことを確認してから出力を行うこと。
- (18)術中、把持部やプローブ先端部、挿入部表面に付着した体液、組織などは、生理食塩水中に浸漬したり、滅菌済みガーゼなどでふき取るなどしてその場で速やかに取り除くこと。また、血液や生食などが付着した状態で出力し、エラーが発生した場合には、滅菌済みガーゼでふき取ること。
- (19)十分に凝固またはシールされず、出血するおそれがあるため、シールモード出力中に、シール出力停止音が鳴る前に、出力を停止しないこと。
- (20)シールモードで処置したシール部はほかの熱拡散を伴う電気手術器用ペンシルや超音波メスなどのエネルギーを使用して切開しないこと。
- (21)把持部とプローブ先端部の摩擦による異常発熱により、把持部およびプローブ先端部の破損、変形、脱落、ティシューパッドの一部はがれ、激しい磨耗につながるおそれがあるため、把持部およびプローブ先端部の間でなにも把持しない状態もしくは把持する生体組織、血管の切開状況が確認できない状態で、把持部を閉じて出力をしないこと。
- (22)出力時、把持部からの火花放電が頻発する場合は、ティシューパッドが磨耗していることが考えられるためティシューパッドの状況を確認し、必要に応じて交換すること。



ティシューパッドの激しい磨耗 ティシューパッドの一部はがれ
代表的なティシューパッドのダメージ状態

図1

- (23)本製品は柔らかい組織が対象である。エラーメッセージの表示や警告音が鳴る前にプローブ先端部が折れるおそれがあるため、プローブ先端部で骨や石灰化した組織などの硬い組織、または金属クリップやステープラーの針、ほかの手術機器（子宮マニピュレータや鉗子など）を把持した状態で出力しないこと。
- (24)処置する際、プローブ先端部を組織に強く押し当てたり、厚い組織を把持したり、組織を把持してねじった状態で出力しないこと。また、組織に対して、サンダービートハンドルをねじった状態で挿入し、把持して出力しないこと。

- (25)ティシューパッドの一部が激しく磨耗し、金属部分が露出するおそれがあるため、把持部の先端部のみで子宮頸部などの硬く、厚い組織を把持して切開し続けられないこと。
- (26)術中、把持部および把持部周辺の金属露出部やプローブ先端部の焦げ付きなどの汚れは滅菌済みガーゼや柔らかいブラシなどの柔らかいもので取り除くこと。
- (27)TLH 腔および LSH を切開中、組織をつかみ過ぎたり、把持部金属部がプローブ先端部と接触し、プローブ先端部にダメージを引き起こすおそれがあるため、プローブ先端部を子宮頸部に対して、垂直に、深く挿入しないこと。
- (28)本製品は高周波（バイポーラ出力）および超音波振動による熱により生体組織または血管を処置するので、把持部および使用方法によっては挿入部の表面温度が過度に上昇し、組織を熱傷するおそれがある。具体的な温度に関しては本製品の『取扱説明書』の「付録」にある「挿入部発熱温度」を参照すること。また、出力後も把持部およびプローブ先端部も高温となっている場合がある。目的部以外の組織の接触を避け、患者、ドレープなどの可燃性物質に接触した状態に置かないこと。
- (29)超音波振動により発生するミストへ引火するおそれがあるため、本製品で処置中に処置部近傍でほかの高周波処置具、レーザーなどのエネルギー処置具を併用しないこと。
- (30)金属クリップ、ステープラーの針やほかの手術機器（子宮マニピュレータなど）の硬いものにプローブ先端部を接触させたり、それらを絶対に把持したりしないこと。また、気付かぬうちにこれらの硬いものにプローブ先端部を接触させてしまう場合があるので注意すること。超音波振動によりプローブ先端部にキズが発生し、破損、脱落を引き起こす原因となる。また、高周波電流がそれらの金属に流れて火花放電が発生しやけどにつながるおそれがあり、機能の低下につながる。
- (31)高周波漏れ電流による組織の熱傷のおそれがあるため、プローブ先端部以外の把持部周辺の金属露出部および挿入部を組織に接触させないこと。
- (32)意図しない組織の穿孔、出血、損傷などを起こすおそれがあるため、視野を確保し、把持部とプローブ先端部が組織に埋没されておらず、把持部およびプローブ先端部が目的部以外の周囲組織に接触していないことを確認のうえ、出力すること。
- (33)プローブ先端部は先細な形状となっており、臓器や組織損傷につながるおそれがあるため、プローブ先端部が確認できる状態で処置を行うこと。
- (34)生体組織（特に薄い膜状組織）や血管が完全に切除できない場合、本製品の耐性の劣化、焦げ付きによる組織からの離脱不能や出血につながるおそれがあるため、長時間出力しないこと。
- (35)シールモード出力により組織がプローブ先端部に張り付く場合、把持部を開いてシール&カットモード出力をすると、超音波振動により組織がはがれる。その際には先端部が意図しない組織に触れないよう注意すること。
- (36)シール&カットモードで生体組織または血管を処置する際には、切り分かれがわかるよう軽くテンションを掛けて切開すること。また、ティシューパッドとプローブ先端部の摩擦での異常発熱により、把持部（ステンレス部分、フッ素樹脂部分とも）およびプローブ先端部の破損、変形、脱落、ティシューパッドの一部はがれにつながるおそれがあるため、切り分かれたら、速やかに出力を停止すること。

不具合

重大な不具合

- ・ティシューパッドの激しい磨耗、一部はがれ、変形、裂け、脱落
- ・心臓ペースメーカーの誤作動
- ・出力異常および誤作動

取扱説明書を必ずご参照ください。

有害事象

重大な有害事象

- ・プローブ先端部の患者体内への脱落
- ・人体への傷害
- ・使用者や患者の熱傷・やけど、感電のおそれ
- ・穿孔、出血、後出血、組織の損傷
- ・患者や使用者への感染

【保管方法及び有効期間等】

保管方法

詳細は『取扱説明書』の「第 5 章 保管および廃棄」を参照すること。

有効期間

「サンダービート」及び「ソニックビート」：3年

【製造販売業者及び製造業者の氏名又は名称等】

製造販売元：

オリンパスメディカルシステムズ株式会社
〒192-8507 東京都八王子市石川町 2951

お問い合わせ先
TEL 0120-41-7149（内視鏡お客様相談センター）

製造元：

青森オリンパス株式会社
〒036-0357 青森県黒石市追子野木 2-248-1

取扱説明書を必ずご参照ください。

取扱説明書を必ずご参照ください。

取扱説明書を必ずご参照ください。

取扱説明書を必ずご参照ください。