

機械器具 07 内臓機能代用器  
高度管理医療機器 心内膜植込み型ペースメーカリード 35223000

# インジェヴィティ AFx

(条件付MRI対応)

再使用禁止

- \* **【警告】**
- 1.MRI 検査について**
- MRI 検査は、関連学会の定める施設基準を満たす施設で、実施条件を満たす場合に実施可能である。
  - MRI 検査を実施するための条件について、患者への教育を徹底すること。
- 2.使用方法**
- 交流電源を使用している装置(プログラマ、ペーシングシステムアナライザ、除細動器等)を患者の至近距離で使用しなければならないときは、接続したすべての装置、患者に接続されているケーブル類及び患者との間に漏れ電流が生じないようにすること。[マイクロショックにより心室細動を引き起こすおそれがある。]
  - リードの植込み等に際しては、以下の点に注意すること。[操作手技によっては、心穿孔、心タンポナーデ、気胸、血胸などが起こる可能性がある。]<sup>§1</sup>
    - 心内膜面への過剰な押しつけは避けること。
    - 一度留置された本体に不用意な外力をかけないこと。
    - スクリューの固定に際しては、慎重に行い、指定された最大回転数の範囲にとどめること。
  - リードは、心房又は心室壁の厚みのない部位に留置する場合は注意すること。[患者の心房又は心室壁の厚さによっては、術後に、心穿孔、心タンポナーデ、気胸、血胸などが起こる場合がある。]<sup>§1</sup>
  - 本品植込み中及び植込み後の検査中は、患者に体外からの救命処置が必要な場合に備えて体外式除細動器を準備すること。また、心肺蘇生術(CPR)の技術を持つ医療従事者を待機させておくこと。

- \* **【禁忌・禁止】**
- 1.適用対象(患者)**
- 三尖弁に疾患を持つ患者。[弁機能に悪影響を与える可能性がある。]
  - 三尖弁を機械弁に置換した患者。[リード及び弁機能に障害をもたらす可能性がある。]
  - 酢酸デキサメタゾン 0.91mg の単回ステロイド系抗炎症薬投与に対して過敏症が予測される患者。[酢酸デキサメタゾンによる副作用が発現することがあるため]
- 2.併用医療機器(【使用上の注意】3. 相互作用 1)併用禁忌の項参照)**
- MRI 検査を行うための条件を満たさない場合の磁気共鳴画像診断装置(MRI)。[デバイスの故障や、非同期モードへの移行、ペーシングの抑制、あるいはペーシングレートの上昇となることがある。]<sup>§2</sup>
  - マイクロ波治療器(ジアテルミー)。[発生する熱により、重篤な外傷又はリードの恒久的な損傷が生じるおそれがある。]
  - 鍼電極低周波治療器(電気利用の鍼治療)。[オーバーセンシングによりペーシングが抑制される可能性がある。]

- 高周波/低周波治療機器。[ペーシングの抑制、あるいはペースメーカのモードが非同期モードに移行する可能性がある。エネルギーが高くとペースメーカが破損したり、電極が接触する心筋組織を焼灼する可能性がある。]
  - 経皮的電気刺激装置:TENS。[ペーシングの抑制、あるいは、ペースメーカのモードが非同期モードに移行する可能性がある。]
  - 超音波治療器。[超音波による機械的振動によってペースメーカシステムが故障(物理的損傷)する場合がある。]
- 3.使用方法**
- 再使用禁止。
  - 再滅菌禁止。

**【形状・構造及び原理等】**

**1.構成**

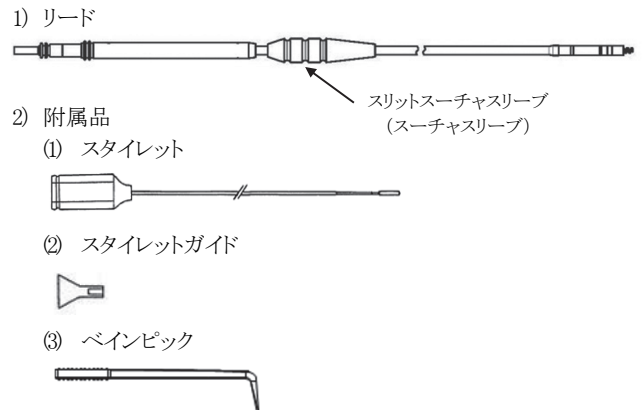
本体	リード(INGEVITY, INGEVITY+)
附属品	スリットスーチャスリーブ、スタイレット、スタイレットガイド、ペインピック、リードキャップ(IS-1)、スクリュー操作器具

同梱されない附属品もある。

**2.寸法等**

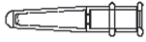
モデル	INGEVITY	7740	7741	7742
	INGEVITY+	7840	7841	7842
ターミナル	IS-1			
先端形状	ストレート型			
長さ(cm)	45	52	59	
主な原材料(共通)	プラチナ・イリジウム合金、シリコン、酢酸デキサメタゾン、ポリエーテルエーテルケトン、ニッケル・コバルト合金、ポリウレタン			

**3.外観図**



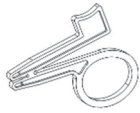
<主な原材料>アセタール

(4) リードキャップ (IS-1)



<主な原材料>シリコン

(5) スクリュー操作器具



4.原理

本品は、右心房又は右心室における長期留置を意図した、ステロイド溶出型の「心内膜植込み型ペースングリード」(以下、「リード」という。)及びその附属品である。リードは経静脈的に心腔内に留置される。リードは適合性のある「植込み型心臓ペースメーカ」、「除細動機能なし植込み型両心室ペースングパルスジェネレータ」、「自動植込み型除細動器」、「デュアルチャンバ自動植込み型除細動器」、「除細動機能付植込み型両心室ペースングパルスジェネレータ」(以下、「パルスジェネレータ」という。)と併用して使用する。チップ電極部に、ステロイド溶出機能と、突出/格納が可能なスクリューを有する。

【使用目的又は効果】

1.使用目的

不整脈の治療を目的に植込み型心臓ペースメーカ等のパルスジェネレータと接続して使用するリード又はリードに付加して植込まれる附属品であり、心筋に長時間連続して刺激を与え、心臓のリズムを補正する。

なお、本品はMRI使用条件に適合する場合にのみ限定的にMRI検査を行うことが可能となる機器である。

【使用方法等】

※は、本品に含まれない。

1.植込み方法

本品の植込みは「心内膜植込み型ペースメーカリード」の一般的な植込み方法による。植込み方法を以下に示す。

1) スタイレットの挿入

- (1) 新たにスタイレットを挿入するときは、既に挿入されているスタイレットを抜く。
- (2) 適切なスタイレットを選択し、滑らかな表面をもつ滅菌された器具を用いてスタイレットに緩やかな曲がりをつける。
- (3) コネクタピンの中にスタイレットを挿入する。必要に応じスタイレットガイドを用いる。
- (4) スタイレットが完全にリードに挿入されていることを確認する。

2) スクリューの確認

- (1) スクリュー操作器具とコネクタを把持する。スクリュー操作器具を取り付ける場合、スクリュー操作器具のハンドルを握り、スクリュー操作器具の溝にコネクタピンをはめる。
- (2) コネクタピンを回転させ、スクリューが突出及び格納することを目視で確認し、スクリュー機構が正常であることを点検する。
- (3) リードを静脈に挿入する前に、スクリューがリードの遠位端に格納されていることを確認する。
- (4) リードを静脈に挿入する前にスクリュー操作器具をコネクタピンから取り外す。

3) リードの挿入

- (1) 通常、以下のいずれかの方法でリードを挿入する。
  - ・ 静脈切開法により、右又は左橈側皮静脈から挿入する。
  - ・ 経皮的あるいは静脈切開法によって、鎖骨下静脈又は内頸静脈から挿入する。
- (2) 静脈切開時にペインピックを使用する場合は、静脈を分離しペインピックの先端を切開部から静脈内へ挿入する。リードを挿入する方向にペインピックを向け、ペインピック

を軽く持ち上げ斜めに傾ける。リードをペインピックの下にくぐらせて、静脈に挿入する。

4) リードの位置決め

(1) 右心房でのリードの位置決め

- ・ スクリューが格納されていることを確認する。
- ・ ストレートスタイレットを用いてリードを右心房内に進める。
- ・ リードを右心房に挿入した状態でストレートスタイレットを引き抜き、J型又はカーブ型のスタイレットを挿入する。
- ・ リード先端と心内膜が密着していることを確認するため、静脈の穿刺部位でリードとスタイレットを一体として静かに引く。心房の心内膜に対しリード先端を適切な位置に配置する。

(2) 右心室でのリードの位置決め

- ・ スクリューが格納されていることを確認する。
- ・ リードの位置決めをしている間、先端部の剛性を最小にするため、スタイレットをリードの先端部から部分的に抜いておく。
- ・ ストレートスタイレットを用いてリードを右心房内に進める。
- ・ リードを三尖弁より下方に進める。又はリード先端を心房壁側面に配置しリード本体を屈曲させ三尖弁を通過させる。
- ・ リード先端部の電極が右心室心尖部の健全な心筋に達するまでエックス線透視下でリードを進める。
- ・ リード遠位端の電極が右心室に配置されていることをエックス線透視下で確認する。

5) リードの固定

スクリューを組織に突出させる前に、ペースング閾値及びセンシング閾値を測定し、リードが適切な導電性を得られることを確認する。適切な固定位置が得られたら、リードを目標とする位置に押し当てる。

- (1) スクリュー操作器具のハンドルを握り、スクリュー操作器具の溝にコネクタピンをはめ、ハンドルから手を離しコネクタピンをスクリュー操作器具に取り付ける。
- (2) リードボディに適切な力を加え、目標とする固定位置に対してリードの遠位端を押し付ける。
- (3) スクリュー操作器具を時計回りに回してスクリューを突出させ、心臓壁に固定する。
- (4) エックス線透視下でエックス線不透透性マーカの位置を確認し、スクリューが完全に突出したことを確認する。スクリューが完全に突出した場合、不透透性マーカ同士は接触し、スクリューはリード先端のマーカの外側に突出する(図1)。

モデル	スクリュー格納時	スクリュー突出時
INGEVITY		
INGEVITY+		

図1: スクリューの位置

- (5) リードが目標とする位置に固定されたら、リードの近位端とスクリュー操作器具のハンドルを持ち、スクリュー操作器具をコネクタピンから取り外す。

6) リードの安定性の確認

- (1) リードを固定した後、スタイレットを部分的に(8~10cm程度)引き抜く。
- (2) リードを強く引っ張らないようにしながら、エックス線透視下でリードの安定性を確認する。
- (3) 右心房に植込む場合は、心臓壁にリード先端を固定した後、リードの動きと心房内でのリードのたわみが適切であるかを確認する。
  - a. 患者が息を吐いたとき、リードのJの形状が右心耳部分で安定していること。
  - b. 患者が息を吸ったとき、リードのJの形状がまっすぐになりL字型になること。リードがL字型になる場合、たわみは適

切である。リードが三尖弁近辺まで落ち込む場合は、過剰なたわみが存在する。

- (4) 右心室に植込む場合は、心臓壁にリード先端を固定した後、リードの動きと心房内でのリードのたわみが適切であるかを確認する。
  - (5) 電極の配置が適切であった場合は、スタイレットを引き抜く。
- 7) リードの再配置
- (1) リードの再配置を行う場合は、スクリュー操作器具を再度取付け、反時計回りに回転しスクリューを格納する。
  - (2) リードの再配置を行う前に、スクリューが格納され、心臓壁から完全に離れていることをエックス線透視下で確認する。
  - (3) 4)～6)の手順に従い、スクリューを再度固定する。

8) リード性能の評価

リードの電気的特性の確認は、PSA\*を用いて、リードをパルスジェネレータに接続する前に行う。

- ・リードが意図する位置に配置されたらスタイレットを部分的に引き抜き、PSAをコネクタピンに接続しやすいうにする。
- ・リードを PSA に接続する。双極リードではコネクタピンは陰極(-)であり PSA のケーブルの陰極に接続する。リードターミナルのリングは陽極(+)である PSA のケーブルの陽極に接続する。
- ・ペーシング閾値、P波、R波及びインピーダンスを測定する。
- ・測定された値が適切でない場合は、PSA をリードから外してスタイレットを再挿入し、前述の手順に従ってリードを配置し直し、再度リードの評価を行う。
- ・リードを高電圧出力でペーシングし、横隔膜刺激の有無を試験する。電圧出力の選定は専門的医学的判断に基づいて行う。必要に応じリード構成とリード位置の調整を行う。刺激の安全域をより詳細に特定するために高出力による PSA 試験を行ってもよい。試験はすべてのリード位置に対して行う。
- ・適切な測定値が得られたら、PSA を外してスタイレットを除去する。

9) リードの結紮

電極を適切な位置に固定し、止血とリード固定のために、スーチャスリーブを用い、以下の方法に従ってリードと静脈を結紮する。リード挿入法により、スーチャスリーブ結紮方法は異なる。

経皮的植込み法:

- a. イントロデューサのシースを割裂いて除去し、スーチャスリーブを皮下の奥の方へ移動する。
- b. スーチャスリーブの結紮溝を用いて、スーチャスリーブとリードを筋膜に結紮固定する。
- c. 結紮後、スーチャスリーブを把持し、リードを前後方向へ動かして、リードが移動しないことを確認する。

静脈切開法:

- a. 遠位側の結紮溝までスーチャスリーブを静脈の中へ移動させる。
- b. スーチャスリーブの上から静脈を結紮し止血する。
- c. 同じ結紮溝を利用して、リードと静脈を近接する筋膜に結紮する。
- d. 2 箇所以上の結紮溝を使用し、スーチャスリーブとリードを近接する筋膜に結紮する。
- e. 結紮後、スーチャスリーブを指で把持し、リードを前後方向へ動かして、リードが移動しないことを確認する。

10) 「パルスジェネレータ」との接続

リードのターミナル部と「パルスジェネレータ」を接続するとき、スタイレット及びコネクタピンの附属品が取り外されていることを確認する。

2.MRI検査方法

MRI 検査方法・使用条件に関する要件は、接続する植込み型機

器の使用 방법에記載している。

3.本品と共に使用可能な機器

本品は IS-1 コネクタリード接続口 (ISO 5841-3)を有する「植込み型心臓ペースメーカ」、「自動植込み型除細動器」、「デュアルチャンバ自動植込み型除細動器」、「除細動機能なし植込み型両心室ペーシングパルスジェネレータ」又は「除細動機能付植込み型両心室ペーシングパルスジェネレータ」と共に使用することができる。

1) 本品と併用する場合に条件付 MRI 対応となる機器

一般的名称	承認番号	販売名
植込み型心臓ペースメーカ	22700BZX00334000	アコリード MRI
自動植込み型除細動器(デュアルチャンバ自動植込み型除細動器)	22700BZX00021000	ダイナジェン ICD
	22900BZX00086000	RESONATE ICD シリーズ
除細動機能なし植込み型両心室ペーシングパルスジェネレータ	22800BZX00187000	ヴァリチュード
除細動機能付植込み型両心室ペーシングパルスジェネレータ	22700BZX00020000	ダイナジェン CRT-D
	22900BZX00087000	RESONATE CRT-D シリーズ

製造販売業者:ボストン・サイエンティフィックジャパン株式会社

\* <使用方法等に関する使用上の注意>

1) 植込み前の注意

- (1) リードを含むあらゆる血管系内操作機器は、連続的な透視下でのみ操作すること。
- (2) ベインピックは、静脈切開手術中に静脈を刺したり組織を切開したりすることに使用するものではない。ベインピックで本リードを傷つけないよう注意すること。体液が本リード内部に浸入し、適切な機能を妨げる可能性がある。
- (3) 電極を汚染させないこと。粉末や繊維等が電極面に付着すると電極の性能がさまたげられる。
- (4) リードの損傷あるいはリードの離脱を防ぐため、過度の力を加えたり、外科器具を使用して操作しないこと。
- (5) 電極先端に圧力をかけないこと。
- (6) リードの絶縁被覆を汚染からの保護すること。リードの絶縁体にはシリコンが使用されている。シリコンは微粒子物質等を吸引する性質があるため、常に表面が汚染されないように保護すること。
- (7) コイル状に巻かれた導線は弾力があり、力が加えられても原形に戻るが、構造的に導線を脆弱化するので極端にリードを曲げないように注意すること。リード先端をキックさせたり、曲げたり、撚ったりしないこと。リードボディ被覆が摩耗損傷する可能性がある。
- (8) 植込み前に遠位端電極を、いかなる液体にも浸さないこと。遠位端電極を液体に浸すと、植込み前に少量のステロイドが溶出する可能性がある。
- (9) 植込み前に、スーチャスリーブが自由に動くことを慎重に確認すること。
- (10) 除細動器は常に手元に置き、植込み手術中は直ちに使用できるようにすること。
- (11) 本リードを植込む際、ボストン・サイエンティフィック社製以外のデリバリーツールを使用しないこと。リードの損傷及び患者への傷害が起こる可能性がある。
- (12) リード先端部に器具を使用しないこと。リードの損傷が起こる可能性がある。リード先端部を把持したり触れたりしないこと。
- (13) 電極を変形したり、変形したスクリュー又はスクリューの固定部分が損傷しているリードを使用したりしないこと。スクリューを伸ばしたり、変形したりしないこと。リードのチップ電極を持ったり触ったりしないこと。

- (14) スクリューにミネラルオイルが付着しないように注意すること。スクリューにミネラルオイルが付着すると、細胞増殖の抑制及び伝導を阻害する可能性がある。
- 2) 植込み中の注意
- (1) スタイルレットをリードに挿入した状態で曲げないこと。リードが損傷するおそれがある。
  - (2) 鎖骨下静脈穿刺法により本体を挿入する場合は、鎖骨を3分割した正中側3分の1より内側から本体を挿入してはならない。この方法で本体を挿入すると本体に損傷を生じる可能性が高くなる。鎖骨下静脈から挿入する場合は、必ず第一肋骨外側端付近から穿刺し、鎖骨下筋を貫通しないようにする。鎖骨と第一肋骨間における本体損傷を避ける上で重要である。リード損傷は鎖骨下筋肉や肋骨烏口靭帯、あるいは肋骨鎖骨靭帯等の軟組織内に本体が挟まれて挿入されることによって生じることが文献で明らかにされている<sup>§3, §4</sup>。また、第一肋骨・鎖骨間の解剖学的異常を有する患者における過度のリード圧迫も報告されている<sup>§5</sup>。
  - (3) 鎖骨下静脈穿刺法でリードを挿入する場合は、リード先端固定部位と静脈への挿入部との間に適度のたわみを作っておくと、鎖骨及び第一肋骨付近でのスーチャースリーブとの相互の無理な動きを少なくすることができる。
  - (4) リードを血管及び心腔内に挿入するときおよび挿入後のリード操作は慎重に行うこと。操作中に抵抗感を感じた場合には操作を中止し、その原因を確認して適切な処置を行うこと。そのまま操作を続けると、血管やリードに損傷を与えることがある。
  - (5) リードの移動を防ぐために、スーチャースリーブを使用して近くの筋膜や血管に結紮し、固定すること。
  - (6) リードは必ずスーチャースリーブを介して結紮し、リードを直接強く縛らないこと。リードが損傷することがある。また、リードを固定しているときに電極先端が離脱しないように注意すること。
  - (7) リードからスーチャースリーブを外したり、切断してはならない。リード損傷の原因となる。
  - (8) 使用しないリードを留置する場合は、コネクタにキャップをして絶縁しておくこと。本体を途中で切断した場合は、その端を絶縁して周囲の組織に固定し、血管内にリードの断端が入り込まないようにすること。
  - (9) 余分なリードはペースメーカ等の動きを考慮して適当な緩みをもたせて、緩やかなコイル状にして植込むこと。
  - (10) スーチャースリーブは腕の動きなどがリードに伝わらない位置に固定すること。適切な位置に固定されない場合は、スーチャースリーブの付近でリードに損傷(断線等)が発生する可能性がある。
  - (11) スタイルレットがリード内に残存していることがあってはならない。リード内に残存していると、リード絶縁被覆の穿孔又は心筋の穿孔の原因となり得る。
  - (12) 植込み中は患者に異常のないことを絶えずモニターし、異常が発見された場合、患者に安全な状態で本品の使用を止める等、適切な処置を行うこと。
  - (13) リードは細心の注意を払って取り扱うこと。極端な曲げ、ねじれ、引っ張り、手術器具による取扱い、スタイルレット挿入時に過度の力が加わること等により、リードに損傷を与える可能性がある。万一損傷した場合には、リードは使用しないこと。
  - (14) 胸郭出口症候群(thoracic outlet syndrome)の症状が見られる場合は、物理的なストレスのかかるような位置にリードを植込まないこと。
  - (15) スタイルレットを取扱うときは、手術手袋についた血液をよく拭き取る。スタイルレットに血液がつくと、リードへの挿入または抜去が困難となる。
  - (16) スタイルレットを清潔器機台に置くとときは、跳ねたり、落ちたりしないように十分気をつけること。附属のポリエチレンチューブに挿入しておくことと良い。
  - (17) スタイルレットをリードに挿入するときは、短いストロークで少しづつ挿入する。曲がった状態や長いストロークで挿入すると、スタイルレットが折れ曲がる可能性がある。
  - (18) スタイルレットは過分な力でリードに挿入したり、押し進めないようにする。リードのコイルを損傷したり、スタイルレットが絶縁被覆を突き破る可能性がある。
  - (19) リードの先端が目的部位に達したら、スタイルレットを引き戻すこと。心穿孔を引き起こす可能性がある。
  - (20) スタイルレットをリードに途中まで挿入した状態で、血管内にリードを押し進めないこと。リードの導線および絶縁被覆に損傷を与えたり、導線の絶縁被覆を穿孔することがある。
  - (21) リードのコネクタ部やペースメーカ等のコネクタ内部に血液、体液その他異物等が付着していないことを確認すること。
  - (22) リードがペースメーカ等に確実に接続されていることを確かめること。リードのコネクタ部を保持し、リードに損傷を与えないようゆっくりと注意深く引っ張り、リードがしっかり固定されていることを確認する。強く引っ張ると、リードが損傷することがあるので注意すること。また心電図等で電気的に接続されていることを確認すること。
  - (23) リードへの挿入を適切に行うため、スタイルレットに体液が触れないようにすること。
  - (24) スタイルレットのカーブ付け、植込み時間の延長、複数回のリード位置の再調整により、スクリューの突出/格納回数が増加する可能性がある。
  - (25) 本品用に設計されたスタイルレットを使用することを推奨する。
  - (26) スタイルレットの先端にカーブを付けるとき、尖った物を使用しないこと。リードに入れた状態でスタイルレットを曲げないこと。シェイピングしたスタイルレットが推奨される場合は、スタイルレット及びリードの破損を避けるため、リードに挿入する前にストレートのスタイルレットをそっと曲げること。
  - (27) スクリューの突出又は格納ができない場合は、リードを使用しないこと。
  - (28) 組織及び/又はリードが損傷する原因となり得るため、スクリューが突出している状態でリードを血管に挿入しないこと。血管内への挿入前にターミナルピンを反時計回りに回転させてスクリューを格納すること。
  - (29) 心尖部の壁が薄い場合、別の固定部位を検討すること。
  - (30) 離脱を防ぐため、リードを固定した後コネクタピンを回転しないようにすること。
  - (31) ターミナルピンを時計回りに回転させるとスクリューが突出し、反時計回りに回転させると格納する。スクリューを過度に突出させたり格納したりしないこと。スクリューが完全に突出又は格納された状態でコネクタピンを回転させ続けると、リードのコンダクター又は固定メカニズムが損傷若しくは破損するおそれがある。
  - (32) スクリューを突出又は格納するときは、リードのターミナル又は本体を鋭角に曲げないようにすること。鋭角に曲げると、スクリューの突出/格納中にコンダクターコイル又は固定メカニズムを破損する危険性を増大させる可能性がある。
  - (33) 取扱説明書に示されている推奨最大回数を超えて、コネクタピンを時計回り又は反時計回りに回転させないこと。スクリューを完全に突出又は格納させた状態で(エックス線透視下で確認)コネクタピンを回転させ続けると、リードの損傷、リード固定中のコンダクターコイルの破損、リードの脱落、組織の損傷を引き起こし、および/又は急性ペーシング閾値を上昇させる可能性がある。
  - (34) 植込み中にスクリューを格納することができない場合は

リードを使用しないこと。不注意による組織外傷を避けるために、リード抜去中にはリード本体を継続的に反時計回りに回転させること。反時計回りにリードを回転させると、リード先端が誤って組織に引っかかるのを防止し、引っかかった場合でもスクリューを外すことができる。

- (35) スクリューが格納されていることを確認する。組織やリードの損傷を招くおそれがあるため、スクリューが突出している場合はリードを静脈に挿入しないこと。静脈に挿入する前コネクタピンを反時計回りに回して、スクリューをリード遠位側チップに格納すること。
- (36) 患者の解剖的構造及び植込み条件により、スクリューの突出／格納回数は変化する可能性がある。可能な範囲で患者の解剖学的構造においてリードの直線軌道を維持すること。
- (37) リードのコネクタはリード接続口内へ真直ぐに挿入すること。リードとヘッダの接続部付近でリードを曲げないこと。不適切な挿入は、絶縁体又はコネクタを損傷する可能性がある。
- (38) 本品のリードインピーダンスの推奨範囲は200～2000Ωである。
- (39) 静脈を結紮する場合、強く結紮し過ぎないこと。強く締めすぎると、リードボディ被覆が損傷したり、静脈を切断したりする可能性がある。固定を行っている間は、リード先端が移動しないようにすること。
- (40) 構造的損傷が生じるため、リード本体を直接結紮しないこと。スーチャスリーブを使用してリードを静脈挿入部位に固定すること。
- (41) 隣接する複数のスーチャスリーブを使用することは評価しておらず、推奨しない。
- (42) チップ電極を右心室中隔より上に固定した場合の安全性および有効性に関しては、臨床的には確認されていない。
- (43) リードを右心室心尖部または右心室自由壁に留置するときは、リード先端部の硬さを最小限にするために、スタイレットを少し手前に引いておくこと。
- (44) 手技中は、リードを固定するまでスーチャスリーブを静脈のリード挿入部より近位側のターミナルブーツに近い位置に維持すること。
- 3) 植込み後の注意
- (1) 植込み後に異常が疑われる場合、胸部X線撮影、ペースメーカチェック等によるリード抵抗値の測定、心電図検査、心エコー等により確認し、適切な処置を行うこと。導線の断線やペースメーカ等との接続不良が発生するとリード抵抗値が上昇し、また、絶縁材の損傷や導線の短絡が発生するとリード抵抗値が低下することがある。
- (2) 心内膜リードは植込み時間の経過とともに線維組織が形成されるので、再固定、抜去が困難になる。無理に引き抜くと心内膜や弁、血管が剥離したり、リード先端の接合部が離れて先端部分と露出した導線が心内または血管内に残されてしまうことがある。リードを抜去したり再固定をする場合、細心の注意を払うこと。
- (3) ペースメーカ等の交換術を行う際、長期間の使用等によりペースメーカ等からリードが取り外しにくくなることもある。ペースメーカ等からリードを取り外す際には、ペースメーカ等の固定システム(固定ネジ等)を確実に緩めてからリードコネクタ部を保持し、リードが損傷しないようゆっくりと注意深く引っ張ること。リードが容易に取り外せない場合は、無理に力を入れて引っ張らないこと。無理に引っ張るとリードが損傷し、その結果追加のリードの植込みが必要となる場合がある。
- (4) 慢性期にリードの位置を変更すると、既にステロイドが消耗しているため、リードの低閾値特性に有害な影響を与える場合がある。

\* 【使用上の注意】

1.使用注意(次の患者には慎重に適用すること)

- (1) 以下の患者に本リードを植込む際は十分に注意すること。  
・重篤な梗塞のある患者。[心穿孔あるいは重篤な不整脈を引き起こす可能性がある。]

2.重要な基本的注意

- 1) 術後は、定期的胸部X線撮影、心電図検査、心エコー、CT スキャン等により心穿孔、心タンポナーデ、気胸、血胸などの発症がないかフォローアップすること。
- 2) その他患者への指導事項
- (1) ペースメーカ等やリードに損傷を与えたり、植込み位置が移動してしまう可能性があるため、植込み部位を圧迫したり、叩いたり、むやみにいじったりしないこと。
- (2) 腹部にペースメーカ等が植込まれている患者に対し鉄棒運動等、腹部を圧迫する運動を避けること。腹部にあるリードが損傷することがある。
- (3) 腕を激しく使う運動または仕事をする場合、担当医に相談すること。ぶら下がり健康器の使用およびザイルを使用する登山は避けること。運動の種類、程度によってはリードが損傷することがある。
- 3) 環境及び医療上の注意
- (1) 本リードに使用されている低濃度で局所的な徐放性酢酸デキサメタゾンの警告や合併症が、通常の注射用酢酸デキサメタゾンと同様であるかは明確にされていない。発現する可能性のある有害事象については、最新版の米国医薬品便覧(PHYSICIANS' DESK REFERENCE)を参照すること。
- (2) ペースメーカの移植術・交換術はZone III以上と規定されたMRI区域<sup>87</sup>では実施しないこと。スタイレット等リードの附属品はMR条件に適合していないためMRI検査室、MRI制御室又はZone III以上で規定されたMRI区域には持ち込まないこと。
- (3) 交流電流によって生じる可能性のある心室細動を防止するために、交流電源機器の漏れ電流が10μAを超えることがない仕様であることを確認すること。
- (4) リード留置部にPICカテーテルなど他の中心静脈カテーテルシステムを配置するためにガイドワイヤを使用する場合は、リードが損傷又は移動しないよう注意すること。
- (5) 25℃で保管すること。15℃～30℃であれば許容範囲内である。輸送時の一時的な温度上昇は50℃まで許容されるので注意すること。
- 4) フォローアップに関する注意
- (1) 患者によっては、植込み時のリードの性能から長期間の性能を予測できない場合がある。したがって、患者が退院する前に植込み後フォローアップ試験を実施することを強く推奨する。
- 5) MRI 検査時の注意
- (1) MRI検査にあたっては、接続する植込み型機器の添付文書を確認し、注意すべき事項を遵守すること。

3.相互作用(他の医薬品・医療機器等との併用に関すること)

1) 併用禁忌(併用しないこと)

医薬品・医療機器の名称等	臨床症状・措置方法	機序・危険因子
磁気共鳴システム(MRI)(MRI使用条件を満たさない場合)	プログラマによる再設定、システムの交換	電磁波により電極周囲が熱せられて心筋組織を損傷させる可能性がある。また、電磁干渉により、システムの損傷、非同期モードに移行したり、ペーシングが抑制されたり、あるいはペーシングレートが上昇する可能性がある。
鍼電極低周波治療器(電気利用の鍼治療)	治療器の使用中止	オーバーセンシングによりペーシングが抑制されることがある。
高周波/低周波治療	高周波/低周波治療器の使用	電磁干渉により非同期ペーシングに移行する、又はペーシン

	中止	グが抑制される可能性がある。
経皮的電気刺激装置: TENS	治療器の使用中止	ペーシング出力が抑制されたり、非同期ペーシングに移行する可能性がある。
マイクロ波治療器 (ジアテルミー)	治療器の使用中止、体外式除細動	電磁干渉による非同期ペーシングによって心室細動を誘発する可能性がある。
	治療器の使用禁止	リードが使用されているか否かにかかわらず、短波及びマイクロ波により、電極周囲が熱せられて心臓組織を損傷させる可能性がある。
超音波治療	使用不可	リードは超音波による機械的振動によってペースメーカーシステムが故障(物理的損傷)する可能性がある。

## 2) 併用注意(併用に注意すること)

医薬品・医療機器の名称等	臨床症状・措置方法	機序・危険因子
一般電気手術器(電気メス) <sup>*1</sup>	治療器の使用中止、体外式除細動	心室細動が誘発される可能性がある。
除細動器 <sup>*2</sup>	リード交換	電極遠位端の心筋焼灼が生じる可能性がある。
	プログラマによる再設定又は体外式ペースメーカーの使用	体外式除細動器の放電により、一時的なペーシング閾値の上昇を招く可能性がある。

### (1) 併用注意の相互作用の低減方法

※1 電気メスを使用する場合、ペースメーカー依存等の患者は、必要に応じてペースメーカー等のモードを非同期モードにプログラムすること。電気メスとその不関電極との電流経路を本体及びリードから出来る限り遠ざけること。電気メスによる影響の度合いは、電気メスの種類、止血電流と切開電流、電流経路及び本体とリードの状態によって変わるが、電気メスの出力は必要最小限に止め、短期間に、間欠的に、不規則バーストで行うこと。可能な限り双極型電気メスを使用すること。体外式ペースメーカー及び体外式除細動器を使用できるようにしておくこと。ポリウレタンまたはポリウレタン・シリコン共重合体を被覆に用いたリードは電気メス使用時の温熱障害での損傷が文献にて報告されている。<sup>\*6</sup>

※2 除細動器を使用する場合、本体や心筋の損傷の危険性を減らすため、パドルの位置は本体から十分離し、パドルとパドルを結ぶ軸が本体とリード先端を結ぶ軸に直角になるようにあてること。

## \* 4. 不具合・有害事象

### 1) 重大な不具合

- ペーシング不全及びセンシング不全: リード損傷(断線、磨耗、リードボディ被覆損傷)、リード先端損傷(先端変形)、パルスジェネレータとの接続不良又は構成部品の故障等によりペーシング不全およびセンシング不全が発生し、適切な治療ができなくなることがある。[パルスジェネレータ等植込み後はフォローアップを行うこと。]

### 2) その他の不具合

- リードインピーダンス値の異常: 断線、パルスジェネレータとの接続不良等により、リードインピーダンス値が異常に上昇する可能性がある。また絶縁被覆の損傷等により、リードインピーダンス値が異常に下降する可能性がある[植込み後はフォローアップを行うこと。]
- リードの離脱(ディスロジ)、移動等
- パルスジェネレータとの接続不良
- 電導コイルの破損
- リード先端部の変形/破損
- 筋電位センシング
- オーバーセンシング/アンダーセンシング
- 構成部品の故障

### 3) 重大な有害事象

- 死亡: ペーシング不全又はノイズのセンシング等により心停止状態が持続や、持続的なノイズのセンシングによる非同期ペーシングに移行し、心室細動を誘発するようなセンシング不全により死亡につながる可能性がある。
- アダムス・ストークス発作[ペーシング不全又はノイズのセン

シング等により心停止状態が数秒間以上持続するために失神することがある。失神が原因になり二次的な被害が発生するおそれがある。]

### 4) その他の有害事象

- \*\* 心臓弁の損傷や機能不全(三尖弁機能不全等)、不整脈(心室期外収縮、上室性頻拍・心室性頻脈性不整脈、伝導障害等)、空気塞栓、心筋損傷、筋肉や神経等への刺激(横隔神経刺激、横隔膜刺激等)、血栓による閉鎖不全や塞栓、気胸(静脈血栓による閉鎖不全や塞栓、血栓崩壊性塞栓症等)、びらん/突出(露出)、感染、静脈外傷(穿孔、乖離等)、出血、血腫又は血清腫の形成、近接組織の拒絶反応、アレルギー反応、血管損傷、心内膜炎、心嚢液貯留、心膜摩擦音、鎖骨下静脈の裂傷、皮膚侵食、心穿孔、心タンポナーデ、血胸、血管迷走神経反応、ディスロジ等による閾値上昇にともなうペーシング不全、狭窄症を生じさせる動脈損傷、慢性神経損傷、線維組織の形成、心外膜滲出液滞留、心ブロック、不適切な治療、切開痛、エックス線照射による悪性腫瘍又は皮膚火傷、体液浸出、早期に再発する心房細動を含む頻脈性不整脈、静脈閉塞、徐脈、電解質平衡異常/脱水、失神

### ● MRI 検査が及ぼす有害事象

不整脈の誘発、徐脈、死亡、パルスジェネレータの僅かな移動又は加熱による患者の不快感、高い固定レート及び高出力で作動するMRI Protection Mode(MRI保護モード) ペーシングの副作用(運動能力の低下、心不全の亢進、競合ペーシング、不整脈誘発)、内因性のリズムや不整脈との競合のような高い固定レートでのペーシングの副作用(競合ペーシングは、植込みデバイスが再プログラムされるまで不整脈を誘発させるペーシングレートを上昇させるおそれがある)、失神、心不全の悪化

MRI使用条件に適合していない場合は次の有害事象が起り得る。

不整脈の誘発、徐脈、パルスジェネレータ及び/又はリードの損傷、パルスジェネレータの誤作動、不適切なペーシング/ペーシングの抑制/ペーシングの不全、リードディスロジの増加(植込み又は再建から6週間以内)、不規則又は間欠的な捕捉又はペーシング、除細動治療の損失、ペーシング閾値の変化、死亡、パルスジェネレータの移動又は加熱による患者の不快感、パルスジェネレータ又はリードの移動、センシングの変化、失神、心不全の悪化

### 【保管方法及び有効期間等】

#### 1. 有効期間

- \* 2年間(附属品単品流通の場合を除く)

### 【承認条件】

- 関連学会と連携の上、実施施設基準及び実施者基準を設け、安全性を確保できる施設及び本品に関する十分な知識を有する医療従事者により本品の使用及びMRI検査が行われるよう、適切な措置を講ずること。
- MRI検査を行うための条件について、医療従事者に対する研修及び患者に対する教育を徹底し、十分なサポート体制を構築し、安全性の確保に努めること。

### 【主要文献及び文献請求先】

#### \* 2. 主要文献

- ※1: 薬食審査発第 0709001 号、薬食安発第 0709003 号 平成 15 年 7 月 9 日 植込み型除細動器等の導線に係る自主点検等について
- ※2: MRI 薬生機審発 0801 第1号、薬生安発 0801 第4号 令和元年 8 月 1 日 植込み型医療機器等のMR安全性にかかる対応について
- ※3: Magney JE, et al. Anatomical mechanisms explaining damage to pacemaker leads, defibrillator leads, and failure of central venous catheters adjacent to the stemoclavicular

joint.,PACE., 1993; 16:445～457.

- § 4: Suzuki Y, Fujimori S, Sakai M, et al, A case of pacemaker lead fracture associated with thoracic outlet syndrome. PACE., 1998; 11:326～330.
- § 5: Magney JE, et al. A new approach to percutaneous subclavian veinpuncture to avoid lead fracture or central venous catheter occlusion. PACE., 1993;16:2133～2142
- § 6: LIM KK, et al.Effect of Electrocautery on Transvenous Lead Insulation Materials., Journal of Cardiovascular Electrographysiology, 2009;20:429～435
- § 7: Kanal E, et al. ACR Guidance Document for Safe MR Practices: 2007. American Journal of Roentgenology 2004; 188:1447-74.

### 3.文献請求先

ボストン・サイエンティフィックジャパン株式会社  
リズムマネジメント事業本部 マーケティング部  
電話番号: 03-6853-2070

#### 【製造販売業者及び製造業者の氏名又は名称等】

##### 製造販売業者:

ボストン・サイエンティフィックジャパン株式会社  
電話番号: 03-6853-1000

##### 製造業者:

米国 ボストン・サイエンティフィックコーポレーション  
[Boston Scientific Corporation ]