

機械器具(9) 医療用エックス線装置及び医療用エックス線装置用エックス線管
 管理医療機器 移動型アナログ式汎用一体型 X 線診断装置 (37626020)
 特定保守管理医療機器・設置管理医療機器

モビレット XP シリーズ

<XP Ecoタイプ について記載>

【形状・構造及び原理等】

1. 本体寸法及び重量 (公差: ±10%)
 寸法 (mm) : 幅 468、高さ 2240、奥行 1055
 重量 (kg) : 約 210
2. 構造・構成ユニット
 本装置は、以下により構成される。
 詳細は、装置付属の取扱説明書を参照すること。

[各部の名称]

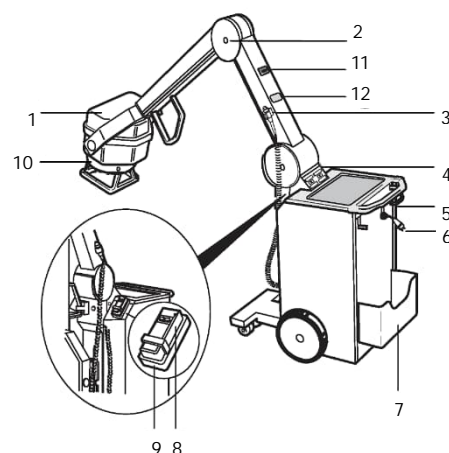
(1) 基本構成

No.	名称
1	一体型 X 線発生装置
2	アームシステム
3	X 線曝射用ハンドスイッチ
4	コントロールパネル
5	メインスイッチ
6	電源ケーブル
7	カセットコンパートメント

(2) オプション構成

No.	名称
8	リモートコントロールスイッチ
9	リモートコントロールスイッチホルダ
10	DAP 電離箱
11	リモートコントロールセンサー
12	DAP ディスプレイ

[外観図]



3. 電気定格
 定格電圧 : 100~130 V、200~240 V
 (±10%)
 周波数 : 50/60 Hz
 電源入力 : 1.33 kVA
 電撃に対する保護の形式の分類
 : クラス I 機器 (移動型機器)
 電撃に対する保護の程度による分類
 : B 形装着部

4. 作動・動作原理
 本装置は、患者の X 線撮影室までの移動が困難な場合、本装置を ICU (集中治療室)、手術室、救急外来、病棟等へ移動して X 線撮影を行うための移動型アナログ式汎用一体型 X 線診断装置である。

【使用目的又は効果】

人体を透過した X 線の蛍光作用、写真作用及び電離作用又はそのいずれかを利用して人体画像情報を診療のために提供すること。

【使用方法等】

1. 設置上の注意
 - (1) すべてのシステムの電源ケーブルは検査室内に設置した保護接地線または多重ライン遮断器を介すること。

取扱説明書を必ず確認してください。

- (2) 他の医療用電気機器を持ち込んで使用する際は、必ず本装置の同電位接地点とその装置との間を追加の接地線で接続すること。

2. 使用方法

(1) 使用前

- 1) 装置及び周辺に異常がないことを確認し、装置を患者の近くまで移動させて、ブレーキをかけてロックしする。
- 2) 電源プラグを電源コンセントに差し込む。
- 3) 周囲に異常がないことを確認し、操作者は常に放射線防護衣を使用して安全の確保を確認してから使用すること。

(2) 使用中

- 1) メインスイッチ（キースイッチ）を ON にして曝射準備インジケータ（緑色）が点灯することを確認し、コントロールパネル上にエラー表示がないことを確認する。
- 2) 装置のロックを解除して、撮影位置の設定を行い、再度ブレーキをかけてロックする。
- 3) 撮影位置にカセットを置く。
- 4) 撮影位置が最適になるようコリメータで調整を行う。
- 5) コントロールパネルにて撮影条件を設定する。
- 6) X 線曝射用ハンドスイッチを使用し撮影を行う。
- 7) 照射後、エラー表示が無いことを確認する。
- 8) X 線フィルムの現像を行う。
- 9) 撮影が終了したら、メインスイッチ（キースイッチ）を OFF にする。

(3) 使用后

- 1) アーム部を元の位置に戻す。
- 2) 装置及び周囲に異常がないことを確認し、ロックを解除して、患者から装置を離す。
- 3) 装置を元の場所まで移動させ、ブレーキをかけてロックする。

【使用上の注意】

〈重要な基本的注意〉

1. この装置は防爆型ではないので、装置の近くで可燃性及び爆発性の気体を使用しないこと。
2. 患者の X 線被ばく低減のため、以下の条件等を考慮し使用すること。
 - ・ X 線条件
 - ・ 照射時間
 - ・ 照射領域（関心領域への効果的な照射）
 - ・ フィルタ
 - ・ プロトコル
 - ・ プロテクタ着用
 - ・ 被ばく管理
 また、この装置を使用する者及びこの装置に関わる者は、個人線量計を装着し被ばく管理を行うこと。
3. X 線発生時には、患者以外の方は、検査室にとどまらないように注意し、やむをえず患者以外の方が検査室内にとどまる必要がある時は、十分な防護処置（例えばプロテクタの着用など）を施し放射線診療従事者等の線量限度を超えないように管理すること。

4. 装置を移動するときは、転倒や衝突に注意を払うこと。また、停止時には必ずブレーキをかけるなど勝手に移動しない状態にすること。装置の姿勢が指定されている場合は、指示に従うこと。また、点滴台や他機器のケーブル・チューブ等を踏むと患者等に重大な危険を与える場合があるので、本体を移動させるときには注意すること。
5. 可動部分の操作により、周囲の物や人と接触、干渉、及び転倒などに十分注意しながら操作は慎重に行なうこと。
6. 高齢者、小児等、介助者が必要な場合の検査は介助者を付けること。
7. 必要に応じて、防汚カバー等を装置に付けて使用すること。
8. 植込み型心臓ペースメーカ又は植込み型除細動器の本体の植込み部位にパルス状の連続した X 線束を照射する検査を行う場合、これらの機器に不適切な動作が発生する可能性がある。検査や処置上やむを得ず、本体の植込み部位に X 線束を照射する場合には、植込み型心臓ペースメーカ又は植込み型除細動器の添付文書の「重要な基本的注意」の項及び「相互作用」の項等を参照し、適切な処置を行うこと。
9. 指定された機器以外の装置を接続した場合、所定の EMC 性能（電磁両立性）を発揮できないおそれがあるので指定機器以外は接続しないこと。
10. 本装置の傍で携帯電話など電磁波を発生する機器の使用は、装置に障害を及ぼすおそれがあるので使用しないこと。

〈相互作用（他の医薬品・医療機器等との併用に関すること）〉

1. 併用注意（併用に注意すること）

医療機器の名称等	臨床症状・措置方法	機序・危険因子
植込み型心臓ペースメーカ・植込み型除細動器	<ul style="list-style-type: none"> ・ 植込み型心臓ペースメーカ又は植込み型除細動器の本体の植込み部位にパルス状の連続した X 線束を照射する検査を行う場合、これらの機器に不適切な動作が発生する可能性がある。 ・ 検査や処置上やむを得ず、本体の植込み部位にパルス状の連続した X 線束を照射する場合には、植込み型心臓ペースメーカ又は植込み型除細動器 	パルス状の連続した X 線束を照射する透視及び撮影（一度の操作で X 線出力/停止を繰り返す撮影、パルス透視、DA 撮影、DSA 撮影、シネ撮影等）を行う場合、植込み型心臓ペースメーカ又は植込み型除細動器内部の C-MOS 回路に影響を与えること等により、オーバーセンシングが起り、ペーシングパルス出力が一時的

	<p>動器の添付文書の「重要な基本的注意」の項及び「相互作用」の項等を参照し、適切な処置を行うこと。</p>	<p>に抑制されたり、不適切な頻拍治療を行うことがある。</p>
--	--------------------------------------------------------	----------------------------------

****【製造販売業者及び製造業者の氏名又は名称等】**
 製造販売業者：シーメンスヘルスケア株式会社
 電話番号：0120-041387 (カスタマーケアセンター)
 製造業者：Siemens Healthineers AG
 国名：ドイツ連邦共和国

〈妊婦、産婦、授乳婦及び小児等への適用〉
 妊婦、妊娠の疑いのある者、授乳中の者、及び小児へ使用する場合は医師の指示のもとで慎重に行うこと。

【保管方法及び有効期間等】

〈保管の条件〉

周囲温度：-20℃ ～ +55℃

相対湿度：10% ～ 100% (結露、氷結のないこと)

〈耐用期間〉

10年 [自己認証 (当社データ) による]。

(但し、指定された使用環境において標準的な頻度で使用され、指定の保守点検と定期交換部品・消耗品の交換をした場合の年数であり、使用状況によっては異なる場合がある)

***【保守・点検に係る事項】**

〈使用者による保守点検 (日常点検)〉

1. 目視による点検

(1) 外観の確認

装置の外観に異常がないことを確認すること。

- ・ ケーブル、附属品などに損傷や磨耗がないこと。

(2) 清浄性の確認

清浄な状態であることを確認すること。

- ・ 装置に患者の体液、血液、汚物及び造影剤等が付着していないこと。

(3) 装置周辺の確認

装置の妨げになる物がないこと。

2. 機能の確認

(1) 装置の正常状態の確認

装置の正常状態・正常動作を確認すること。

- ・ 可動部の動作
- ・ 装置 (附属品含む) の動作
- ・ システムの起動
- ・ 異音、異臭がないことを確認すること。

(2) 装置の固定状態の確認

装置 (附属品含む) の固定を確認すること。

(3) 安全機能の確認

所定の安全機能が正常に作動することを確認すること。

詳細は取扱説明書を参照すること。

〈業者による保守点検〉

年 1 回の定期点検を弊社または弊社の指定する業者に依頼すること。詳細は取扱説明書を参照すること。