

機械器具 51 医療用尿管及び体液誘導管  
高度管理医療機器 循環補助用心内留置型ポンプカテーテル (56732004)

# IMPELLA 5.5 補助循環用ポンプカテーテル (IMPELLA 5.5 SmartAssist)

再使用禁止

## 【警告】

### 〔使用方法〕

1. 本品の使用は、関連学会が提言する適正使用の指針に則り、トレーニングプログラムにおいて十分に訓練を受け、実施する手技に熟練した医療従事者のみが使用すること。[不適正な使用は重篤な医療事故の原因となるため]
2. 関連学会が提言する適正使用指針で示されている要件を満たすハートチームで検討し、使用すること。[本品の使用においては、本品による補助循環が不十分である場合は、他の補助循環法への移行を含めて適切な治療を検討しなければならないため]
3. 持続的な溶血が確認される際には速やかに他の既存の補助循環法へ移行すること。[本品は、潜在的に溶血のリスクがあるため]
4. 推奨する抗凝固療法は以下のとおりである。ただし、抗凝固療法については、患者の状態を十分に観察し、医師の最善の医学的判断に従って、薬剤の投与量を増減すること。[血栓形成を引き起こすリスクがあるため]
  - ・本品の挿入時は患者にヘパリンを投与し ACT を 250 から 500 秒に延長する必要がある。
  - ・本品挿入後は、患者にヘパリンを投与し ACT を 160 から 180 秒に延長する必要がある。
  - ・本品挿入後の管理は ACT を 2 時間毎に 8 時間後まで、その後 4 時間毎に ACT 又は PTT を 24 時間後まで測定すること、さらに 48 時間まで ACT 又は PTT を 8 時間毎に測定すること、その後は PTT を 12 時間毎に本品を取り除くまで測定することを推奨している。

下記の場合は抗凝固療法の変更を検討すること。

- ・ポンプの流量が少ない場合
  - ・出血のリスクが有る場合
5. 機器の不良等の不測の事態に備えて、バックアップの IMPELLA 制御装置、バージ用セット、IMPELLA 5.5 補助循環用ポンプカテーテル、イントロデューサキット、ガイドワイヤを準備しておくこと。[補助循環を維持するため]

### 〔適用対象(患者)〕

1. 【形状・構造及び原理等】「2.先端部寸法 注：左心室への挿入が必要な長さ」及び「4.屈曲の限界」を踏まえて、患者に本品が適応可能か検討すること。[心室の穿孔、大動脈の損傷等の重篤な有害事象又は本品の先端部の離断等の不具合を引き起こす可能性があるため]
2. 大動脈弁閉鎖不全が疑われる患者に対しては、術前及び術中に大動脈弁閉鎖不全症の兆候を十分評価すること。[適正なポンプ機能には、大動脈弁との密閉が必要なため]
3. 大動脈弁狭窄が疑われる患者に対しては、術前にデリバリーが可能かどうかを十分評価すること。[デリバリーが困難な患者に使用すると本品または大動脈弁を損傷する可能性があるため]

## 4. 複雑な解剖学的構造を持つ患者に本品を挿入する際には注意すること。[瘤の破裂あるいは解離の悪化、心穿孔を誘発する可能性があるため]

- ・未治療の腹部大動脈瘤又は重度の下行大動脈瘤がある患者
- ・上行・下行大動脈、大動脈弓の解離がある、若しくはその疑いがある患者

## 5. 大動脈/大動脈弁/心室の位置関係に解剖学的異常のある患

## 者

- ・胸部または腹部の大動脈または末梢血管に重篤な可動性アテローム性疾患がある患者
5. 以下の症状がある患者、または疑われる患者に本品を挿入する際は、特別な注意を払うこと。[心室の穿孔を起こす可能性があるため]
    - ・心室内腔のサイズが減少している患者
    - ・心室瘤がある患者
    - ・先天性心疾患がある患者
    - ・組織壊死を伴う急性梗塞により心臓組織が脆弱化している患者

## 【禁忌・禁止】

### 〔使用方法〕

1. 再使用禁止
2. 再滅菌禁止

### 〔適用対象(患者)〕

1. 大動脈弁に機械式人工心臓弁を植込んだ患者 [機械式人工心臓弁の中に本品を通過させることにより、機械式人工心臓弁が損傷し、性能に影響を与えるおそれがあるため]
2. 中等度以上の大動脈弁閉鎖不全の患者 [大動脈弁とカニュラの密閉性が得られず、ポンプが正常に機能できないため]

### 〔併用医療機器〕

1. MRI の管理区域内で使用しないこと。[MRI から発生する強力な磁場エネルギーにより当該機器の停止や破損のおそれ及びそれによる患者の健康被害の発生のおそれがあるため。]

## 【形状・構造及び原理等】

### 1. 概要

IMPELLA 5.5 補助循環用ポンプカテーテル (IMPELLA 5.5 SmartAssist) は、9Fr カテーテルの先端に小型軸流ポンプと脱送血用カニュラ (脱血は心室、送血は大動脈基部) を装備した定常流のポンプカテーテルである。最大補助流量は、5.5L/min である。

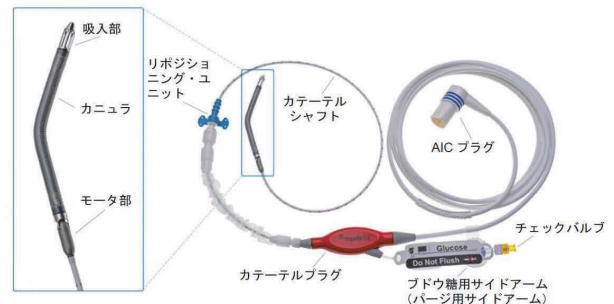


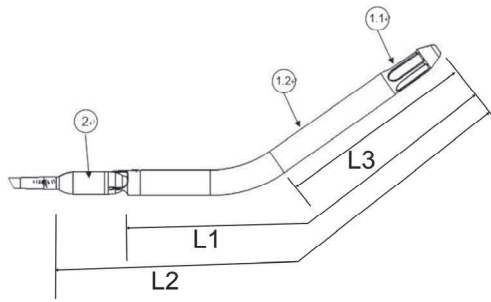
図1 IMPELLA 5.5 SmartAssist



図2 サイドアームリテイナ (プレインストールされる場合とされない場合がある)

取扱説明書を必ずご参照ください。

## 2. 先端部寸法



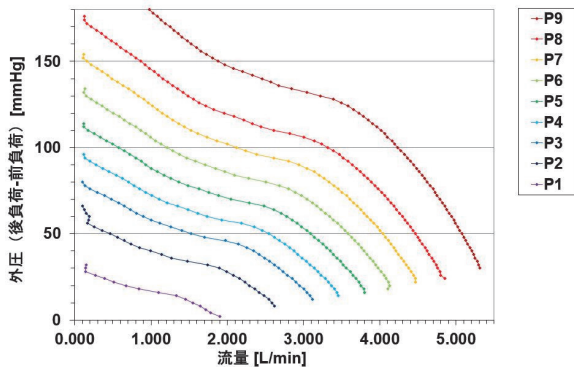
単位：mm

L1	L2	L3
105±4	125±5	50

注：L3は左心室への挿入が必要な長さ

カテーテル有効長	81.5cm
カニューラ最大径	21Fr.
カテーテル径	9Fr.
適合ガイドワイヤ径	0.018 インチ

## 3. 原理



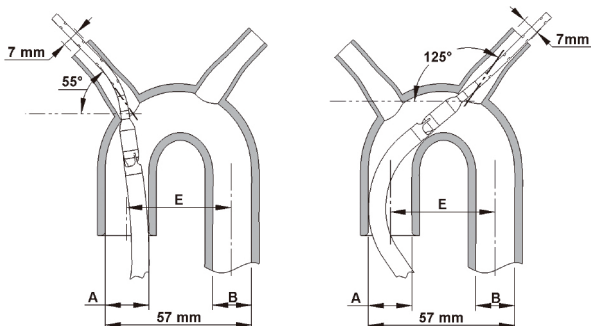
IMPELLA 5.5 SmartAssist の流量特性

血液ポンプは、インペラ、スリーブ軸受及びDCモータ部から構成されている。インペラが回転することで、カニューラ内の血液が吸い上げられ、吐出口から押し出されるため、吸入口から血液を吸入する。位置感知用のセンサ（光学センサ）は吐出口にあり、直接、吐出口の圧力を感知する。

体液と接触する原材料

ポリウレタン、ステンレス鋼、PEEK、ポリエチレン、接着剤

## 4. 挿入血管径、及び屈曲の限界



- ・患者のアクセス血管である腋窩動脈/鎖骨下動脈の内径は7.0mm以上であること。
- ・右腋窩動脈/鎖骨下動脈からのアクセスによるIMPELLA挿入では、動脈の分枝角度（右鎖骨下動脈（腕頭/無名動脈）と水平面/椎骨との間の角度）が55°以上、左腋窩動脈/鎖骨下動脈からのアクセスでは、動脈の分枝角度（左鎖骨下動脈と水平面/椎骨との間の角度）が125°以上であること。

有効な大動脈弓の幅（上図57mm）=上行大動脈の内径「A」の1/2+中心線での大動脈弓の幅「E」+下行大動脈の内径「B」の1/2

さらに、鎖骨下・腋窩動脈から左心室に至るルート血管が、本品が挿入可能な三次元的解剖（蛇行屈曲・分岐角度）や血管性状（狭窄・石灰化）であることを確認する。

また、挿入部位から末梢側の虚血リスクについて検討する。

### 【使用目的又は効果】

本品は、心原性ショック等の薬物療法抵抗性の急性心不全に対して、腋窩動脈/鎖骨下動脈から左心室内に挿入・留置し、左心室から直接脱血し、上行大動脈に送血することにより体循環を補助するカテーテル式の血液ポンプである。

### ＜使用目的又は効果に関連する使用上の注意＞

本品の使用に際しては、補助人工心臓治療関連学会協議会 インペラ部会が定める「IMPELLA 適正使用指針（<https://jpvad.jp/guidance/>）」を遵守し、従来のIABPまたはPCPSによる補助循環のみでは循環補助が不十分と想定される病態にある場合に使用を考慮すること。ただし適応には十分注意し、自己心拍再開を認めていない症例や、低酸素性脳症が強く疑われ、予後が極めて不良と想定される症例などは本品使用の除外も考慮に入れること。

### \*\*【使用方法等】

#### ＜組み合わせて使用する医療機器及び医薬品＞

本品は、「販売名：IMPELLA 制御装置（承認番号：22800BZI00031000）」、「販売名：IMPELLA 補助循環用ポンプカテーテル」の付属品 パージ用セット（承認番号：22800BZI00032000）」と併用して使用すること。

また、本品及びIMPELLA 制御装置を使用するに当たり、以下の製品を併用すること。

- ・ヘパリン加ブドウ糖注射液 500mL バッグ（推奨するヘパリン濃度はブドウ糖溶液に対して50IU/mLである。ただし、留置中はACTを160～180秒に維持するため、患者の状態に応じてヘパリン用量は調整（25IU/mL、50IU/mL、など）すること。）

### 1. 準備

- (1) IMPELLA 制御装置の電源を「ON」にし、スタートアップ画面が表示されたら、「メニュー」ソフトボタンスイッチを押す。
- (2) ポップアップメニューから選択用ノブを押して「補助準備開始」を選択する。
- (3) パージ用セットを開封し、パージ液バッグをスパイクし、パージカセットとパージ伝送器をIMPELLA 制御装置に装着し、パージ液で充填する。
- (4) ポンプカテーテルのケーブルと制御装置を接続する。
- (5) パージ用サイドラインの圧リザーバに付属しているクリップをポンプカテーテルのケーブルに装着し、パージ用セットのプライミングを行う。
- (6) パージ用カセットのルアコネクタをポンプカテーテルのパージ用サイドラインと接続し、パージルーメンのプライミングを実施する。
- (7) IMPELLA 制御装置でパージ液の設定を行い、パージ用ラインをポンプカテーテルのケーブルのクリップに装着する。

### 2. 挿入

- (1) 腋窩動脈又は鎖骨下動脈を3～5cm程カットダウンし、動脈

取扱説明書を必ずご参照ください。

を露出し、両端を2回血管ループし、挙上する。

- (2) 本品の挿入時に使用されるシースイントロデューサの径に合わせ、直径10mm程度、長さ20cm程度のウーブンポリエステル人工血管を用意し、本品の挿入時に人工血管と血管の吻合部を通過しやすいように45~60度の斜角で切断する。
- (3) 人工血管を装着する部位を切開し、斜角をつけた人工血管の断端と端側吻合する。

以降は、(a) ピールアウェイ式イントロデューサを使用する場合と (b) ピールアウェイ式イントロデューサを使用しない場合がある。

- (a) ピールアウェイ式イントロデューサを使用する場合
  - (4) 23Fr イントロデューサキットの使用方法も参照し、人工血管からシースイントロデューサを挿入固定し、一般的な血管造影用カテーテルと0.035インチ血管造影用ガイドワイヤを用い、血管造影用カテーテルを左心室に挿入する。
  - (5) 血管造影用カテーテルを心室内に残し、0.018インチ留置用ガイドワイヤを血管造影用カテーテルから挿入する。
  - (6) 出血防止のため、中枢側の血管ループにテンションをかけ、血管造影用カテーテルを抜去し、人工血管の吻合部近位をクランプし、留置用ガイドワイヤを残してシースイントロデューサを抜去する。留置用ガイドワイヤを本品に挿入する。
  - (7) ACTが250以上であることを確認し、留置用ガイドワイヤを固定して本品の吸入部や吐出部、センサ部に触れないようにカニュラやモータ部を保持し、シースイントロデューサを介して人工血管内に進める。
  - (8) 人工血管の吻合部近位のクランプを解除した後、留置用ガイドワイヤを保持し、透視下で確認しながら本品を左心室まで挿入する。
- (b) ピールアウェイ式イントロデューサを使用しない場合
  - (4) 人工血管から一般的なシースイントロデューサを挿入固定し、一般的な血管造影用カテーテルと0.035インチ血管造影用ガイドワイヤを用い、血管造影用カテーテルを左心室に挿入する。
  - (5) 血管造影用カテーテルを心室内に残し、0.018インチ留置用ガイドワイヤを血管造影用カテーテルから挿入する。
  - (6) 出血防止のため、中枢側の血管ループにテンションをかけ、血管造影用カテーテルを抜去し、人工血管の吻合部近位をクランプし、留置用ガイドワイヤを残してシースイントロデューサを抜去する。留置用ガイドワイヤを本品の先端に挿入する。
  - (7) シリコン製プラグをあらかじめ入っている切り込みを用いてモータ部の近位部カテーテルシャフトに1個装着する。
  - (8) ACTが250以上であることを確認し、留置用ガイドワイヤを固定して本品の吸入部や吐出部、センサ部に触れないようにカニュラやモータ部を保持して本品を人工血管内に進める。モータ部の近位部カテーテルシャフトに装着しているシリコン製プラグが人工血管の断端に達したらテープや糸を使用し人工血管の上からシリコン製プラグを固定する。
  - (9) 人工血管の吻合部近傍のクランプを解除した後、留置用ガイドワイヤを保持し、透視下で確認しながら本品を左心室まで挿入する。

### 3. 留置

本品の留置位置が妥当であることを位置感知用信号の計測結果だけから判断しないこと。本品の初回留置時は、必ずX線透視下で下記の手順で妥当な留置位置を決定すること。また、留置位置のずれを再度適正な位置に戻す手技を行う場合は、必ず心臓イメージング下(X線透視、心エコー)で行うこと。ただし、位置確認の結果、再挿入・留置の手技が必要になった場合には、X線透視下以外の代替法では、本品全体が視認できないため、必ずX線透視下で手技を実施すること。

- (1) X線透視下で大動脈弁を超えて左心室まで本品を挿入したら、留置用ガイドワイヤを抜去する。

- (2) IMPELLA 制御装置の画面上の位置波形が大動脈圧を表示していることを確認する。
- (3) X線透視下でポンプカテーテルの吸入部先端が大動脈弁輪より約5cm遠位にあり、僧帽弁腱索と接触していないことを確認する。
- (4) IMPELLA 制御装置の「補助レベル」ソフトボタンを押し、選択用ノブで補助レベルをP0からP2に設定する。
- (5) 補助レベルをP9に変更し、X線透視下で留置安定性を確認する。
- (6) 任意の補助レベルに変更する。
- (7) ピールアウェイ式シースをピールアウェイして抜去する。
- (8) リポジショニング・ユニットから出血がないことを確認する。
- (9) 固定翼で皮膚に結紮固定し、創傷を被覆する。
- (10) 滅菌スリーブの両端をハブとカテーテルシャフト近位端に固定し、必要に応じて留置位置を再調整する。

### 4. 留置位置の管理

- (1) 本品の留置位置については、IMPELLA 制御装置が位置波形及びモータ波形を随時監視し、異常が感知された場合に次のアラーム(警告)を発する。
- (2) アラームが発せられた場合の留置位置の確認は、心臓イメージング(X線透視、心エコー)を用いること。

警告の種類	原因	対処方法
ポンプ位置 心室内	光学センサ・吸入部・吐出部ともに心室内、又は、吸入部・光学センサが心室内で吐出部が大動脈弁位に移動	1. 補助レベルをP2に下げる。 2. 心臓イメージング下にて制御装置の位置波形が大動脈圧波形に変わるまで慎重にカテーテルを引き戻す。 3. 波形が変わったら時点から、更に約3cm引き戻す。 4. 適切な位置に戻したら任意の補助レベルに戻す。
ポンプ位置 大動脈内	光学センサ・吸入部・吐出部ともに大動脈内に移動	1. 補助レベルをP2に下げる。 2. 心臓イメージング下にて留置位置を確認する。 3. 適切な位置に戻したら任意の補助レベルに戻す。
ポンプ位置 不明	自己心が衰弱し、拍動が弱まったため、位置波形は振幅が少なく、留置位置が感知できない。	1. 心機能を評価する。 2. 心臓イメージングにて留置位置を確認する。

- (3) 留置位置感知用センサが故障した場合
  - 1) 留置位置が感知できないため、ホーム画面に「ポンプ位置モニタリング不能」と「？」が表示される。
  - 2) モータ波形がパルス波形を維持していることを確認する。維持している場合は、留置位置が移動した可能性は低い。
  - 3) 「サクション」の感知が一部でなくなるため、心臓イメージングにて吸入部が心室内壁に接近していないことを随時確認する。
  - 4) 接近している場合は、(4)サクションの手順に従い、心臓イメージング下にて留置位置を調整する。
  - 5) モータ波形がパルス波形であり、血行動態に変化がないことを随時監視する。
  - 6) 心臓イメージングにて留置位置を随時確認する。
  - 7) 留置位置が移動した場合は、補助レベルをP2に下げ、心臓イメージング下にて位置を調整する。
  - 8) 適切な留置位置に戻したら任意の補助レベルに戻す。
- (4) サクション
  - 1) 補助レベルを1又は2レベル下げる。
  - 2) 心臓イメージング下にて留置位置を確認する。
  - 3) 吸入部が心室内壁に接近している場合は、カテーテルを回転、移動させて離す。
  - 4) 患者の水分の摂取及び排尿量が適切であることを確認する。

取扱説明書を必ずご参照ください。

- 5) 中心静脈圧 (CVP)、心拡張期の肺動脈圧又は心エコー検査により右室機能を評価する。
  - 6) 異常がなければ、任意の補助レベルに戻す。
- (5) 抜去
- 1) 補助レベルを P2 まで段階的にウイニングする。
  - 2) 血行動態が安定している場合は、適切な補助レベルに設定し本品を大動脈内まで抜き、補助レベルを P0 にする。
  - 3) 本品を抜去する。
  - 4) 院内手順に従い、穿刺創を処置する。
  - 5) 接続ケーブルを外し、IMPELLA 制御装置を OFF にする。

**\*\* <使用方法等に関する使用上の注意>**

- \*\* 1.** 本品の取扱い時にカテーテル部や機械部品に必要な過度な曲げ、トルク、引張り、圧迫を与えないように注意すること。  
[本品に損傷を与えることがあるため]
- \*\* 2.** イントロデューサからダイレクタやカテーテル類を抜去する際は注意してゆっくり行うこと。[バルブ損傷や血液の逆流を防止するため]
- \*\* 3.** 本品が挿入された状態で心肺蘇生法 (CPR) を行う場合、特別な注意を払うこと。また、CPR により本品の留置位置が変化し当該事象発生リスクが生じるおそれがあることから、CPR 後、心エコー下で本品が適正な位置に留置されていることを確認すること。[心室の穿孔、挿入血管や分岐部、大動脈の損傷を起こす可能性があるため]
- \*\* 4.** 本品の吸入部やカニューラがほつれた繊維や遊走繊維と接触することを避けること。[繊維が羽根車に巻き付くおそれがあるため]
- ・本品は、プライミングし体内に挿入するまでの間、滅菌トレイの上で操作するなどしてガーゼ等の繊維が付着しないようにすること。
  - ・挿入前に生理食塩水の入った容器内で本品を作動させないこと。
  - ・一旦体内に挿入した後に抜去した本品をすすいで再挿入することは避けること。
  - ・イントロデューサに本品を挿入する際、血液の飛散等を防ぐために手術用タオルやガーゼを使用する場合は、それらが吸入部・吐出部に接触しないようにすること。

**\*\* 【使用上の注意】**

**<重要な基本的注意>**

1. 以下の患者に使用することについては、有効性及び安全性が確立していない。
    - (1) 閉塞性肥大型心筋症 (HOCM) の患者 [留置困難、吐出口閉塞による吐出不良が危惧されるため]
    - (2) 溶血や血球脆弱症を発症する可能性のある血液疾患の患者 [ポンプのせん断応力により、過度の血液損傷が危惧されるため]
    - (3) 左心室に壁血栓を認める患者 [留置困難、吸入口閉塞による陰圧発生や吐出力低下が危惧されるため]
    - (4) 心房中隔欠損及び心室中隔欠損を認める患者 [留置困難、吸入口閉塞に伴う陰圧発生や吐出力低下が危惧されるため]
    - (5) 重度の右心不全、複合的な心肺不全、左室破裂、心タンポナーデを認める患者 [吸入可能な血液量の低下による補助循環の制限が危惧されるため]
  - \*\* (6)** 心臓手術中に心臓を持ちあげる等の操作をする際は、操作する前に心臓イメージング (X線透視、心エコー) を使用して本品の留置位置を確認すること。[心室の穿孔を起こす可能性があるため]
  - \*\* (7)** 本品を進めたり、トルクをかけたり、位置調整を行う際は、心臓イメージング下 (X線透視、心エコー) で行うこと。[心室の穿孔、挿入血管や分岐部、大動脈の損傷を起こす可能性があるため]
2. 本品の使用中の管理に関して、経時的なモータ消費電流の上昇は、ポンプ停止につながる可能性がある。使用中はモータ消費電流を適宜確認し、上昇傾向が確認される場合は、必要な処置 (ポンプの交換、他の治療への移行等) を検討すること。
  3. 患者の状態を考慮し、本品による補助循環を長期継続する場

合、以下の情報も参考に、機器の状態と必要となる処置 (ポンプの交換、他の治療への移行等) により想定されるリスクを比較評価し、適切な処置を講ずること。

IMPELLA 5. 5 補助循環用ポンプカテーテルの設計上の想定使用期間: 30 日間 [これは非臨床試験から得られた耐久性の結果である。]

**<相互作用>**

1. 併用禁忌 (併用しないこと)

医療機器の名称等	臨床症状・措置方法	機序・危険因子
* 核磁気共鳴画像診断装置 (MRI)	検査室に本品を持ち込まないこと。MRI 検査を行うときは、本品を患者から抜去すること。	MRI から発生する強力な磁場エネルギーにより本品の停止や破損のおそれ及びそれによる患者の健康被害の発生のおそれがある。

2. 併用注意 (併用に注意すること)

医療機器の名称等	臨床症状・措置方法	機序・危険因子
* 自己拡張型経カテーテル大動脈生体弁	<ul style="list-style-type: none"> <li>・双方の医療機器の位置を注意深く観察するとともに、双方の医療機器が近接する可能性について、常に注意すること。</li> <li>・本品が循環補助中の位置調整を避けること。</li> <li>・本品の位置調整時、もしくは本品の吐出部が自己拡張型経カテーテル大動脈生体弁の流出側フレーム端に接近するような、いかなる本品の位置変更時も補助レベルを P-0 とすること。</li> <li>・本品の循環補助中に流量低下が観察された場合、羽根車の破損の可能性を考慮し、できるだけ早くポンプの交換を検討すること。</li> </ul>	留置された自己拡張型生体弁の流出側フレーム端 (クラウン部分) が本品の吐出部に偶発的に入り込み、吐出部内部に格納されている羽根車 (インペラ) の回転翼を破損することにより補助流量が低下する。また、羽根車等の破損片により全身塞栓症を引き起こすおそれがある。

**<不具合・有害事象>**

1. 重大な有害事象

死亡	肝不全
心原性ショック	感染
心タンポナーデ	心筋梗塞
心臓弁損傷及び腱索の断裂	穿孔
脳血管障害 (CVA)・脳卒中	腎不全
塞栓症	一過性脳虚血発作 (TIA)
心内膜損傷	血管損傷

2. その他の有害事象

大動脈弁閉鎖不全症	僧帽弁閉鎖不全症
不整脈	呼吸器不全
心房細動	敗血症
出血	血小板減少症
溶血	血栓症
上肢虚血	心室細動
補助循環離脱困難	心室頻拍

3. 重大な不具合

取扱説明書を必ずご参照ください。

吸入部、吐出部の破損、脱離
ポンプ停止
センサ不具合

#### 4. その他不具合

キンク
流量低下
接続部の漏れ
破損/損傷
接続不良
* 挿入困難・不良
* 抜去困難・不良

#### <その他の注意>

IMPELLA 5.5 SmartAssist の臨床試験は行われていない。  
以下に記載する臨床成績は IMPELLA 5.0 を用いた臨床試験の内容であり、参考として記載する。また、本品の臨床経験は【主要文献及び文献請求先】を参照のこと。

#### Recover I

試験デザイン	人工心肺離脱後に血行動態改善を要する開心術後患者に対する左心室補助用機器としての IMPELLA 5.0 システムの使用における安全性と潜在的有効性を立証することを目的とした、前向き、多施設、単群の臨床実現性試験。米国および欧州の7施設にて15名の患者が登録。	
選択基準	年齢（18～75歳）、体表面積（1.5～2.5m <sup>2</sup> ）、心係数が1.3～2.2L/min/m <sup>2</sup> の低心拍出量であり、高用量1単位又は中用量2単位の強心剤の持続投与にも係らず心充満圧の上昇がある人工心肺（CPB）から離脱後48時間以内で、標準的薬物療法が有効でないために血行動態の改善を要する開心術後の患者。	
除外基準	右心室障害、腎機能障害、肝機能異常、心室内血栓、大動脈弁疾患、大動脈人工弁、閉塞性又は肥大型心筋症、未修復の心室又は心房中隔欠損、急性心筋梗塞の機械的合併症、急性全身感染症、あるいは別の医療機器又は薬物の臨床試験に登録している患者。	
評価項目	有効性	ポンプ抜去後30日又は退院時までのいずれか長期での生存率とした。
	安全性	ポンプ抜去後30日又は退院時までのいずれかの長期で発現が認められた死亡及び脳卒中の発生率を主要評価項目とした。副次的安全性評価項目は、ポンプ抜去後30日及び3ヶ月時点のその他の有害事象および大動脈弁の機能を評価した。
患者、手技背景	主に平均年齢が58±9歳の男性（81%）で、ベースラインLVEFは平均で24±7%と低く、極めて重症な患者群であった。共存疾患は、全体の75%が慢性心不全、47%が弁膜疾患、75%はNYHA分類のIII度又はIV度であった。 11例（73%）はLDによる直接留置で、容易な留置と評価された。4例（27%）は5.0による経皮的留置で、容易な留置と評価されたのは1例、妥当な留置は3例であった。平均補助時間は89±73時間であった。補助循環中の血行動態はベースラインよりも改善を示した。本品留置後は徐々に強心剤から離脱可能となった。	
補助期間	89±73時間（平均±標準偏差）	
結論	IMPELLA 5.0 システムは、心原性ショック患者の血行動態を補助することに有用なデバイスであり、短長期の転帰も良好であることが本試験の結果によって立証された。	

臨床試験結果	有効性	開心術後症候群を示す患者らの30日間生存率は93%であり、共存疾患を持つ患者集団のEuro SCOREによる死亡リスクの予測よりもはるかに良いものであった。脳卒中の発現が1例（7%）報告されたが、長期間生存に関しては、術後一年で11名の患者（73%）の生存が確認された。
	安全性	被験者の73%に、術後48時間以上の継続的換気補助の定義に合致する呼吸機能障害が認められた。40%に外科的処置を要する出血が認められた。極めて重篤な開心術後の患者らに発現したその他の有害事象は、不整脈（27%）、心房細動（18%）、心原性ショック（12%）、心タンポナーデ（20%）、溶血（7%）、肝機能障害（20%）、肝不全（7%）、感染症（20%）、心筋梗塞（7%）、腎不全（20%）、敗血症（40%）、そして血栓性の血管合併症（13%）であった。溶血の1例および敗血症の1例、計2例の有害事象についてのみ、デバイスとの関連性が払拭できないものと判定されたが、その他の有害事象については手技上または既存の症状や病気によるなど、患者に起因するものであったと判定された。大動脈弁損傷や大動脈弁閉鎖不全症はいずれの患者においても発現しなかった。

#### 【保管方法及び有効期間等】

##### <保管方法>

水濡れに注意し、直射日光及び高温多湿、低温を避けて保管すること。

##### <有効期間>

2年

#### 【承認条件】

1. 関連学会と連携の上、適正使用の指針を設け、手技等に関する十分な知識・経験を有するハートチームにより、補助循環治療の実施体制が整った医療機関において本品が用いられるよう、必要な措置を講ずること。
2. 本品の適正使用の指針が遵守されるよう、ハートチームに対する講習を徹底し、安全性の確保に努めること。

#### 【主要文献及び文献請求先】

##### 主要文献

1. Ramzy D, Soltesz E, Anderson M. New Surgical Circulatory Support System Outcomes. ASAIO J. 2020 Jul; 66 (7) :746-752.
2. Ramzy D et al. Early Outcomes of the First 200 US Patients Treated with a Novel Left Ventricular Assist Device, Innovations, Online ahead of print, June 08, 2021.
3. Alexander M, Bernhardt et al. First in man evaluation of a novel circulatory support device- Early experience with the Impella 5.5 after CE mark approval in Germany, Journal of Heart and Lung Transplantation, Vol. 40, Issue 8, 850-855, August 01, 2021.

#### 文献請求先

日本アビオメッド株式会社  
連絡先 TEL：03-4540-5600

#### 【製造販売業者及び製造業者の氏名又は名称等】

選任製造販売業者：日本アビオメッド株式会社  
TEL：03-4540-5600

外国特例承認取得者：ABIOMED, Inc.  
(アビオメッド社、米国)

外国製造業者：ABIOMED EUROPE GmbH (ドイツ)  
ABIOMED, Inc. (米国)

取扱説明書を必ずご参照ください。