

機械器具 21 内臓機能検査用器具

高度管理医療機器 重要パラメータ付き多項目モニタ 33586003

特定保守管理医療機器「生体情報モニタ Accumil V7000シリーズ」の構成部品

- * サイドストリームCO2 ネーザルカニューレ 成人用 TypeV
- * サイドストリームCO2 ネーザルカニューレ 小児用 TypeV
- * サイドストリームCO2 ネーザルカニューレ 乳児用 TypeV
- * エアウェイアダプタストレート 成人・小児用 TypeV
- * サンプリングチューブ 成人・小児用 TypeV
- * ウォータートラップ 成人・小児用 TypeV
- * ウォータートラップ 成人・小児用2 TypeV
- * サイドストリームCO2アクセサリセット 成人・小児用 TypeV
- * サイドストリームCO2アクセサリセット 新生児用 TypeV
- * サイドストリームCO2 アクセサリセット 新生児用 TypeV
- * サイドストリームCO2 アクセサリセット 成人・小児用 TypeV
- * サイドストリームCO2 アクセサリセット 成人・小児用2 TypeV
- * サイドストリームCO2 アクセサリセット 成人・小児用2 TypeV
- * サイドストリームCO2 アクセサリセット 成人・小児用2 TypeV

【禁忌・禁止】

接続する生体情報モニタの取扱説明書を参照してください。

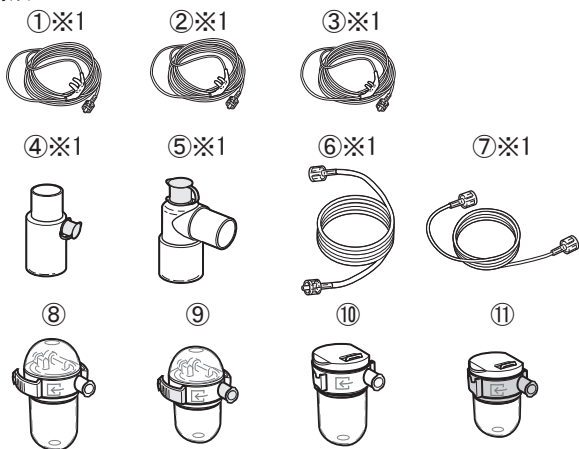
＜使用方法＞

・再使用禁止

構成部品には単回使用に限るものがある。

【形状・構造及び原理等】

* 1. 構成



* ※1：単回使用

名称	型式	構成部品
サイドストリームCO2 ネーザルカニューレ 成人用 TypeV	HXA-VC02S-NCA	①
サイドストリームCO2 ネーザルカニューレ 小児用 TypeV	HXA-VC02S-NCP	②
サイドストリームCO2 ネーザルカニューレ 乳児用 TypeV	HXA-VC02S-NCI	③
エアウェイアダプタストレート 成人・小児用 TypeV	HXA-VGAS-ASA	④
エアウェイアダプタエルボー 成人・小児用 TypeV	HXA-VGAS-ALA	⑤
サンプリングチューブ 成人・小児用 TypeV	HXA-VGAS-SCA	⑥
サンプリングチューブ 新生児用 TypeV	HXA-VGAS-SCN	⑦
ウォータートラップ 成人・小児用 TypeV	HXA-VGAS-WTA	⑧
ウォータートラップ 新生児用 TypeV	HXA-VGAS-WTN	⑨
ウォータートラップ 成人・小児用2 TypeV	HXA-VGAS-WTA2	⑩
ウォータートラップ 新生児用2 TypeV	HXA-VGAS-WTN2	⑪
サイドストリームCO2アクセサリセット 成人・小児用 TypeV	HXA-VC02S-SSKTA	①②④⑥⑧
サイドストリームCO2アクセサリセット 新生児用 TypeV (※2)	HXA-VC02S-SSKTN	③④⑦⑨
マルチガスアクセサリセット TypeV	HXA-VGAS-MGKT	④⑤⑥⑦⑧⑨

* ※2：「サイドストリームCO2アクセサリセット 新生児用 TypeV」は、「成人・小児用」または「乳児用」の名称が付与されている構成部品がありますが、その名称によらず新生児への使用が可能です。

* 適用機器

適用機器	医療機器承認・認証番号
生体情報モニタ Accumil V7000シリーズ	22600BZX00092000
生体情報モニタ Accumil V6000シリーズ	22600BZX00264000
生体情報モニタ Accumil V5000シリーズ	22600BZX00097000
ガスモジュール VMOD-AIOB	22600BZX00353000

* ウォータートラップが接続可能なCO2モジュール/ガスモジュール

	ウォータートラップ			
	⑧	⑨	⑩	⑪
サイドストリームCO2モジュール VMOD-CO2S (生体情報モニタ Accumil V7000シリーズ)	○	○		
サイドストリームCO2モジュール VMOD-CO2SA (生体情報モニタ Accumil V7000シリーズ)			○	○
ガスモジュール VMOD-AIO (生体情報モニタ Accumil V7000シリーズ)	○	○		
ガスモジュール VMOD-AIO2 (生体情報モニタ Accumil V7000シリーズ)			○	○
ガスモジュール VMOD-AIOB (ガスモジュール VMOD-AIOB)	○	○		
** ガスモジュール VMOD-AIOB2 (ガスモジュール VMOD-AIOB)			○	○

2. 動作保証条件

温度範囲：10～55℃

湿度範囲：0～95%

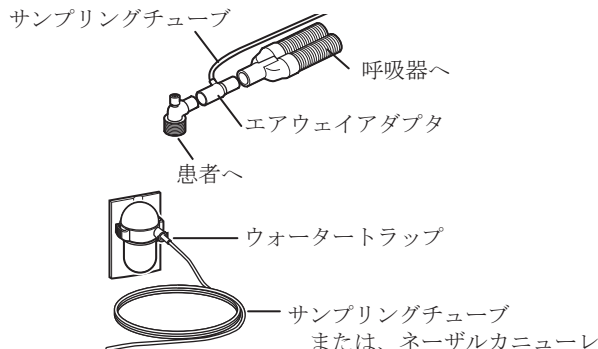
【使用目的又は効果】

* 麻酔ガスおよび患者の呼吸気のモニタリングのために使用します。

【使用方法等】

＜使用方法＞

- * 1. 患者と適用状況に従い、ネーザルカニューレ、サンプリングチューブ及びウォータートラップを選択してください。
- * 2. CO2モジュール/ガスモジュールに適用するウォータートラップを取り付けてください。
- * 3. <エアウェイアダプタの場合>
サンプリングチューブのルアーコネクタ片端をウォータートラップに接続し、もう片端をエアウェイアダプタ（患者側）に接続してください。
<ネーザルカニューレの場合>
ルアーコネクタをウォータートラップに接続し、カニューレを患者に装着してください。



接続する機器の取扱説明書を必ずご参照ください。

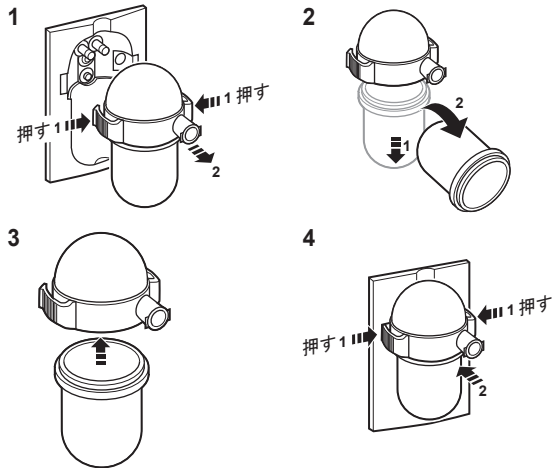
*** 【ウォータートラップ脱着方法】**

* ウォータートラップは、水、分泌物、バクテリアおよび埃から生体情報モニタの汚染を防ぐ機能があります。また、脱着および分解可能ですので、溜まった水などを定期的またはあふれる前に捨ててください。ウォータートラップ内に溜まった水などを空にする間隔（目安）は以下の通りです（37℃、100% RH）。

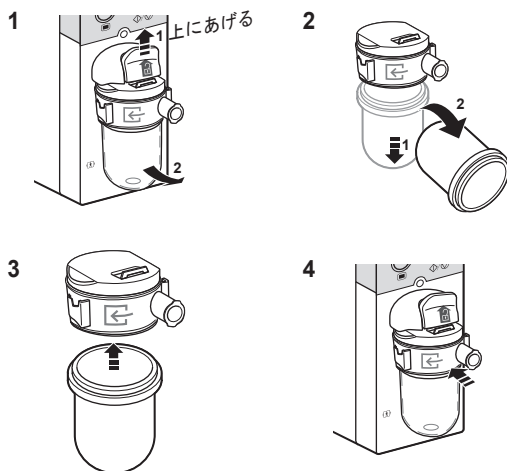
成人：31時間（サンプリング流量120ml/min時）

小児、新生児：35時間（サンプリング流量70ml/min時）

* ウォータートラップ成人・小児用/新生児用



* ウォータートラップ成人・小児用2/新生児用2



【使用上の注意】

<重要な基本的注意>

- * 測定前に、患者種別（成人、小児、新生児）が正しく設定され、種別に応じたアクセサリを使用していることを確認してください。[事故の原因となります。]
ただし、「エアウェイアダプタストレート 成人・小児用」、「エアウェイアダプタエルボー 成人・小児用」および「ネーザルカニューレ 乳児用」のみ、新生児にも使用可能です。
- * ネーザルカニューレ、サンプリングチューブおよびエアウェイアダプタは単回使用製品です。汚れ・ひび・変形などがない場合に限り、同一患者に繰り返し使用することができます。
- * サンプリングチューブに、ねじれ、損傷および漏れがないことを確認してください。[空気路の潰れまたは漏れにより、正確な測定値が得られません。]
- * ウォータートラップやエアウェイアダプタが正しく取り付けられていることを確認してください。[患者の呼気ガスや麻酔ガスの漏れにより、正確な測定値が得られません。]
- ・サンプリングチューブに水滴が流入しないよう、エアウェイアダプタのチューブ差込口が常に上になるように設置してください。[1]

- * ネーザルカニューレは、鼻からのサンプリングのみに使用してください。
- * サンプリングチューブに水滴が見られた場合には速やかに取り除いてください。[水滴がチューブ内に滞留すると正確な測定値が得られません。また、閉塞するとアラームが発生します。][1]
- ・指定の機器以外、接続しないでください。[本来の性能や機能が損なわれ、重大な事故を引き起こす可能性があります。]

【保管方法及び有効期間等】

<保管の条件>

温度範囲：-40～70℃

湿度範囲：0～95%

<使用期間>

- * 1ヶ月毎または漏れ、損傷、汚れ発生時に新しいウォータートラップに交換ください。[水、分泌物などにより生体情報モニタが汚染される恐れがあります。また、空気路の詰まりにより正確な測定値が得られません。]

【保守・点検に係る事項】

<使用者による保守点検事項>

- * 生体情報モニタ本体または本品の取扱説明書に従い、使用前の日常点検および洗浄または消毒を実施してください。必要に応じて、洗浄または消毒を実施してください。ウォータートラップ下部のコンテナ（ウォーターコンテナ）のみ下記の方法で洗浄または消毒してください。

洗浄

1. ウォーターコンテナを水で湿らせた綿布または柔らかい布で洗浄します。
2. 洗浄後、柔らかい布で水分を拭き取り、空気乾燥させてください。

消毒

推奨される消毒剤：エタノール70%、イソプロパノール70%

1. ウォーターコンテナを上記の方法で洗浄後、推奨された消毒剤を使用し、綿布または柔らかい布で拭いてください。
2. 消毒後は必ず水で湿らせた柔らかい布で残留した消毒剤を拭き取り、空気乾燥させてください。

【主要文献及び文献請求先】

<主要文献>

[1] 「人工呼吸器呼吸回路における気道内圧モニター用チューブに係る添付文書の自主点検等について。 薬食安発0825第3号、2009。」

<文献請求先>

フクダ電子株式会社

電話番号：03-3815-2121（代）

【製造販売業者及び製造業者の氏名又は名称等】

製造販売元：フクダ電子株式会社

外国製造業者：Shenzhen Mindray Bio-Medical Electronics Co., Ltd. (中国)

シンセン マインドレー バイオメディカル

エレクトロニクスカンパニーリミテッド



046-006141-00(4.0)

接続する機器の取扱説明書を必ずご参照ください。

4L011529B