

機械器具（7） 内臓機能代用器
人工心肺用プライミング溶液フィルタ 36080000 管理医療機器
プレバイパスフィルタ—HB

再使用禁止

【禁忌・禁止】

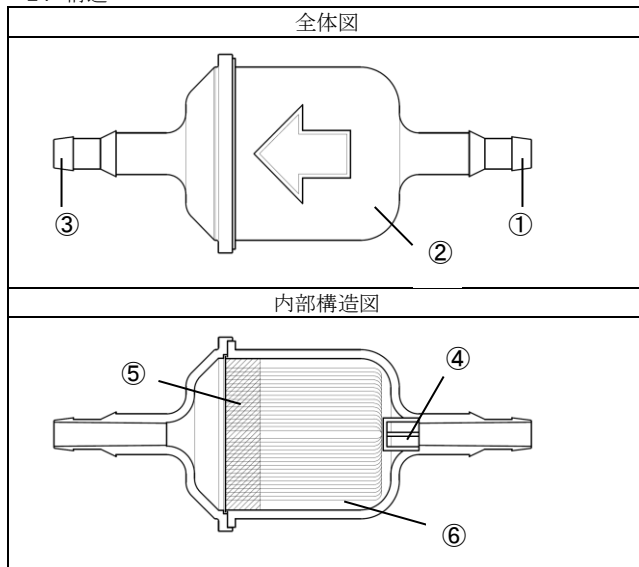
- ・ 再使用禁止
- ・ 血球やその他の細胞成分を含んだ液のろ過に使用しないこと
[万一使用した場合、フィルタが詰まることもある]

【形状、構造及び原理等】

1. 構成

流出入コネクタ	流出入コネクタ（外径）
1/4・3/8インチ	6.4 mm・9.6 mm

2. 構造



①	流入コネクタ
②	外殻
③	流出コネクタ
④	放射板
⑤	封止材
⑥	フィルタ

3. 原理

本品は、体外循環回路の充填時に組み込んで使用するフィルタである。流入コネクタから流入した液体をフィルタ材によってろ過し、流出コネクタより流出する。

【使用目的又は効果】

人工心肺回路の充填液からの微小異物の除去に用いること。

【使用方法等】

- (1) 本品に明示されている矢印方向に従って人工心肺回路に接続する。接続部に漏れがないことを確認する。
- (2) プライミング溶液により、人工心肺回路を充填する。
- (3) ポンプを作動させて、溶液を人工心肺回路にゆっくり循環させる。
- (4) ポンプを停止させ、本品の流入コネクタおよび流出コネクタ前後の回路を閉鎖する。

【使用上の注意】**重要な基本的注意**

- (1) 本品を使用する場合は、フィルタの詰まりの原因となるため、充填液として血液や他の細胞成分を含んだ液を使用しないこと。
- (2) 流量は6L/分を超えないようにすること。
- (3) 本品の原材料にポリカーボネートが含まれるため、界面活性剤又はエタノール等の油剤補助剤を含む医薬品との併用使用はしないでください。[本品を損傷する恐れがあるため]
- (4) 消毒剤（アルコール類およびアセトン）もしくは麻酔剤（インフルラン）は、本品に近づけないようにすること。[本品が破損する可能性があるため]
- (5) 本品に強い衝撃を加えたり、落下させると破損及び漏れの原因となるので避けること。

【保管方法及び有効期間等】

1. 保管方法
直射日光、高温、多湿を避けて保管すること。
2. 有効期間
包装に記載（使用期限を過ぎた製品は使用しないこと）

【製造販売業者及び製造業者の氏名又は名称等】

製造販売業者：平和物産株式会社

電話番号：03(3287)0731

製造業者：株式会社キッツマイクロフィルタ

製造業者国名：日本