

機械器具 17 血液検査用器具

一般医療機器 血液像自動分析装置(血球計数装置、ヘマトクリット分析装置、ヘモグロビン分析装置、蛋白質分析装置)

JMDNコード:35479000

特定保守管理医療機器 自動血球計数CRP測定装置 Pentra MS CRP

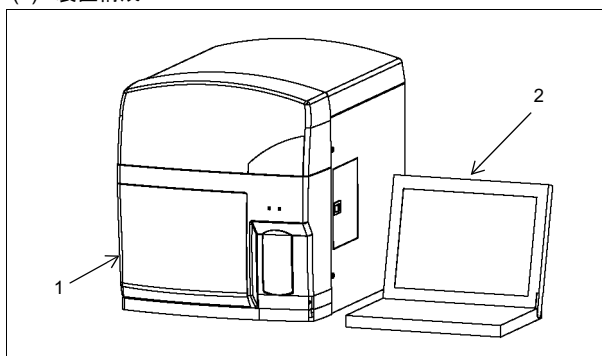
【禁忌・禁止】

・当該機器を使用する際は可燃性や爆発性の気体を使用しないこと。[火災のおそれがあるため]

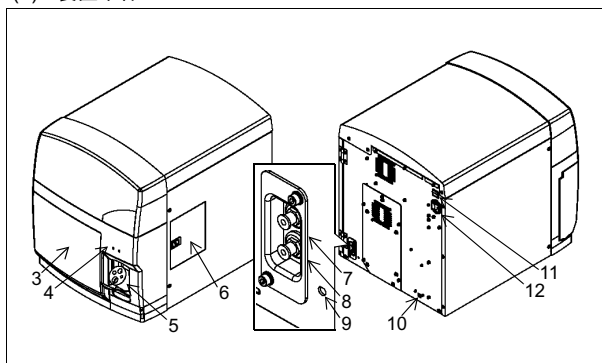
* **【形状・構造及び原理等】**

* 1) **構造・構成ユニット**

(1) 装置構成



(2) 装置本体



番号	名称	機能
1	装置本体	測定部、測定に必要な駆動部、試薬格納部などがあります。
2	操作用PC	装置本体とUSBケーブルで接続し、測定やデータ管理などの操作を行うコンピュータです。
3	試薬扉	試薬格納部の扉です。
4	状態確認ランプ	測定が可能な状態であることをランプの色で示します。
5	チューブホルダユニット	内部に採血管をセットするチューブホルダがあります。
6	保冷库扉	CRP試薬格納部の扉です。
7	希釈液入口	希釈液チューブを接続します。
8	廃液出口	廃液チューブを接続します。
9	廃液センサ	コネクタ廃液センサのケーブルを接続します。
10	USBコネクタ	操作用PCと装置本体の間に使用するUSBケーブルを接続します。
11	電源スイッチ	「 」を押すと電源が入り、「○」を押すと電源が切れます。

番号	名称	機能
12	電源コードコネクタ	電源コードを接続します。
本体寸法	445(W) × 580(D) × 516(H) mm	
本体質量	38 kg	
電源	AC 100~240 V(±10%以内)、50/60 Hz	
消費電力	160 W(200 VA)	
保護形式	クラス I 機器	
電磁両立性規格	EN61326-2-6:2006に適合	
測定対象	DIFFモード、QC(DIFF)モード:全血 DIFF+CRPモード、QC(DIFF+CRP)モード: 全血、血清、血漿	
検体量	DIFFモード、QC(DIFF)モード:26 µL DIFF+CRPモード、QC(DIFF+CRP)モード:35 µL	
測定項目	WBC、RBC、HGB、HCT、MCV、MCH、MCHC、RDW、PLT、PDW、PCT、MPV、LYM%、LYM#、MON%、MON#、NEU%、NEU#、EOS%、EOS#、BAS%、BAS#、ALY%、ALY#、LIC%、LIC#、CRP	
処理速度	DIFFモード、QC(DIFF)モード:約60検体/時間 DIFF+CRPモード、QC(DIFF+CRP)モード: 約20検体/時間	
測定条件	周囲温度:18~30°C 相対湿度:80%以下(結露しないこと) 高度:3000 m以下	
精度 [同時再現性]	WBC: CV2.5%未満(4.0~10.0 × 10 ³ 個/mm ³)	
	RBC: CV2.0%未満(3.50~6.20 × 10 ⁶ 個/mm ³)	
	HGB: CV1.5%未満(11.0~18.0 g/dL)	
	HCT: CV2.0%未満(35.0~54.0%)	
	PLT: CV5.0%未満(150~500 × 10 ³ 個/mm ³) CRP: SD0.1 mg/dL以下(0.5 mg/dL未満) CV10.0%以下(0.5~12.0 mg/dL)	
直線性	WBC(× 10 ³ 個/mm ³): ±0.3または±5.0%以内(0.0~99.9) ±7.5%以内(100.0~120.0)	
	RBC(× 10 ³ 個/mm ³): ±0.05または±3.0%以内(0.00~8.00)	
	HGB(g/dL):±0.2または±3.0%以内(0.0~24.0)	
	HCT(%):±2.0または±3.0%以内(0.0~67.0)	
	PLT(× 10 ³ 個/mm ³): ±10または±10.0%以内(0~999) [HGB ≥ 2 g/dL] ±12.5%以内(1000~1900) [HGB < 2 g/dLかつPLT > 15 × 10 ³ 個/mm ³] ±12.5%以内(1000~2800)	

取扱説明書を必ず参照してください

* 直線性	CRP(mg/dL): (全血[HCT ≥ 23.0%]) ±0.2または±20.0%以内(0.0~20.0) (血清、血漿) ±0.2または±20.0%以内(0.0~14.0)
* 表示範囲	WBC: 0.0~150.0 × 10 ³ 個/mm ³
	RBC: 0.00~18.00 × 10 ⁶ 個/mm ³
	HGB: 0.0~30.0 g/dL
	HCT: 0.0~80.0%
	PLT: [HGB ≥ 2 g/dL] 0~2800 × 10 ³ 個/mm ³ [HGB < 2 g/dLかつPLT > 15 × 10 ³ 個/mm ³] 0~3200 × 10 ³ 個/mm ³
CRP: (全血[HCT ≥ 23.0%]) 0.0~24.0 mg/dL (血清、血漿) 0.0~18.0 mg/dL	

2) 測定原理

(1) 電気抵抗法

粒子の個数と容積計測を電気的に行う方法です。

微細孔(アパーチャ)で隔てられた電極を持つ検出チャンバを電解質溶液で満たし、両電極間に定電流を流すと、この間の電気抵抗は電解質溶液の固定抵抗とアパーチャ内に存在する溶液によって決まります。

電解質溶液と異なる固定抵抗を持つ粒子を電解質溶液に分散し、この溶液をアパーチャを通して吸引すると、粒子がアパーチャ部を通過するとき粒子の容積分だけこの部分の電解質溶液が排除され、この間の電気抵抗が変化します。電極間に定電流を流すと、この変動を電圧パルスとして検出できます。

この電圧パルス数を計測することによって粒子濃度を、また、この電圧パルス高が容積に比例することを利用して粒子容積を、それぞれ計測できます。

(2) 比色法(ノンシアン法)

溶血剤によって赤血球を破壊し、ヘモグロビンを希釈液中に溶出させます。この溶出したヘモグロビンの吸光度を波長550 nmで測定し、あらかじめ記憶されている検量線を用いてヘモグロビン濃度を求めます。

また、このヘモグロビン濃度、赤血球数、およびヘマトクリット値から、平均赤血球ヘモグロビン量と平均赤血球ヘモグロビン濃度を求めることもできます。

(3) 電気抵抗法および光透過法

まず正確な容積情報を得るために、染色試薬によって白血球をそのままの状態に保ちながら染色します。電気抵抗法によって、染色された血球がアパーチャを通過するときの電気抵抗の変化量から血球容積を測定し、その200 μ秒(5千分の1秒)の後、光源と受光部を結ぶ光軸を血球が通過する際に、その血球を通過する透過光量を測定し、血球の内部構造を分析します。時間差を与えることで、細胞と気泡を区別して正確な白血球分類を得ることができます。

得られた個別の白血球についての情報を、縦軸を透過光量、横軸を容積としてプロットし、2次元のLMNEマトリクスとして表示します。

(4) ラテックス免疫比濁RATE法

全血を溶血剤で溶血させた後、緩衝液の存在下で抗ヒトC反応性蛋白(CRP)抗体感作ラテックス試薬を反応させると、検体中のCRPと試薬中のラテックス粒子は抗原抗体反応を起こしラテックス粒子が凝集します。この凝集反応による濁度変化速度を赤色光で計測し、標準血清を基にあらかじめ作成した多項式検量線を用いて溶血検体中のCRP濃度を求めます。また、同時に計測したヘマトクリット値から被検体の血漿中CRP濃度に換算し、表示します。

【使用目的又は効果】

本装置は、白血球分類および数を同定する自動の装置です。血液中の有形成分(赤血球、白血球、血小板)を電気インピーダンスによって定量する自動の装置であり、規定量の血液中に存在する赤血球、白血球、血小板の絶対数の測定、赤血球指数の計算を行います。また、血液試料中のヘマトクリット(赤血球の割合)を測定し、分光光度法により血液中のヘモグロビンを測定します。また、本装置は、ラテックス免疫反応によって生じるC反応性蛋白(CRP)を同定するために用いる自動化された専用装置です。

【使用方法等】

本製品の詳細な使用方法は付属の取扱説明書を参照してください。

1) 設置方法

本製品はサービスマンが設置します。

1. 取扱説明書「2章 1.1 設置条件」の記載に従って、適した場所に装置本体を設置します。
2. 各試薬と廃液容器を設置します。
3. PCを設置し、付属のUSBケーブルで装置本体と接続します。
4. 電源の接続を行います。
5. 各試薬の注入を行います。

2) 使用方法

1. 測定を始める前に、試薬量、廃液容器の液量、配管、配線、装置の状態を確認します。装置本体、PC、アプリケーションを起動し、スタートアップサイクルを実行します。
2. コントロール血液で装置本体の精度が維持されていることを確認します。
3. 装置本体に適した抗凝固剤入りの採血容器に採血し、均一になるよう混和します。
4. 測定を行います。
5. 1日の終わりには、終了動作を行います。

【使用上の注意】

1) 重要な基本的注意

- (1) 測定結果に基づく臨床診断は、臨床症状や他の結果などと併せて担当医師が総合的に判断してください。
- (2) 検体の採血容器に貼り付けるバーコードラベルの誤読、不読を防ぐため、バーコードラベルは規格どおりに作製したうえ、正しく採血容器に貼り付けてください。
- (3) 検体が装置本体に吸引されるよう、測定に十分な量の検体を用意してください。
- (4) 検体の採血容器は、採血容器本体に記載されている正確な量の血液で満たしてください。
- (5) 検体の混和が不十分な場合、部分凝固し、装置のサンプリングノズルや配管の詰まりの原因になります。

取扱説明書を必ず参照してください

- (6) アルブミン濃度やグロブリン濃度が高い検体や血栓症治療などを行っている検体において、検体混和時に泡立ちやすいことがあります。このような場合は、混和後15～30秒静置した後、測定してください。
- (7) 高粘度検体の測定では、正しいデータが得られないことがあります。
- (8) 検体の取り違いを防止するため、連続測定を行う前には、必ず目的の検体であることを確認してください。
- (9) 本製品では液体を使用します。誤って装置本体に液体をかけた場合は、直ちに電源を切り、電源コードをコンセントからはずして、液体を拭き取ってください。また、血液その他の液体が内部に入り込んだ場合、装置本体が破損するおそれがあります。直ちに電源を切り、電源コードをコンセントからはずして、弊社または弊社が指定する者に連絡してください。
- (10) 本製品のバーコードリーダには、クラス2(最大出力:1 mW、波長:630～680 nm)のレーザを使用しています。レーザ照射窓をのぞいたり、レーザ光を直視したりすることは、絶対にしないでください。
- (11) 測定対象に適合したモードおよび機能で測定してください。間違ったモードや機能を測定すると、正しい結果が得られないことがあります。
- (12) データの信頼性を確保するために、終了時には、必ず終了洗浄を行ってください。
- (13) 1週間以上使用しなかった本製品を使用する前には、異音やエラーの発生がなく、装置本体が安全かつ正常に動作することを必ず確認してください。
- (14) 必ず廃液容器キャップを使用してください。廃液容器に廃液チューブを直接差し込むと、装置内部に圧力がかかり誤作動するおそれがあります。
- (15) 廃液容器には廃液の液量検出機能がありますが、液量が廃液容器の半分以上になったら、取扱説明書の記載に従って廃棄してください。
- (16) 装置本体が汚れたときは、取扱説明書の記載に従って清掃してください。この際、アルコール系消毒液や有機溶媒を含む液体を使用しないでください。装置損傷のおそれがあります。
- (17) 設置状態を変更するときは、弊社または弊社が指定する者に連絡してください。

2) 相互作用（他の医薬品・医療機器等との併用に関すること）

【併用注意】(併用に注意すること)

- (1) 抗凝固剤を使用する場合、EDTA カリウム塩を使用してください。ヘパリンは白血球形態を変化させ、血小板を経時的に減少させます。
- (2) 検体中に共存する化学物質（内因性代謝物、薬剤、抗凝固剤、防腐剤など）によって、臨床的に有意な干渉を受けることがあります。
- ### 3) その他の注意
- (1) 本製品は、異常なノイズを発する装置が近くにない場所に設置してください。
- (2) 本製品は、人血を対象としています。動物などの血液の測定は、正確なデータが得られないことがあります。また、測定部を汚し、以後の測定に影響を与えることがあります。
- (3) CRP試薬は、液跳ねなどのないように、ゆっくり開封してください。

【保管方法及び有効期間等】

1) 保管方法

- (1) 以下の条件で保管してください。
周囲温度: -20～50°C
相対湿度: 90%以下(結露しないこと)
- (2) ほこりを避けて保管してください。
- (3) 装置本体を1週間以上使用しない場合は、取扱説明書の記載に従って、洗浄動作と保管を行ってください。

2) 耐用期間

使用開始(据付)後5年(自己認証(当社データ)による) 定期的な保守点検の実施が必要です。場合によって、修理が必要となることもあります。

【保守・点検に係る事項】

本製品の保守作業に関する詳細は付属の取扱説明書を参照してください。

即効洗浄液を酸性物質と混合しないでください。即効洗浄液には、次亜塩素酸ナトリウムが含まれているため、酸性物質と混合すると有毒な塩素ガスが発生します。このガスを吸引すると死亡することがあります。

廃液にはアジ化ナトリウム、および生物学的残留物質が含まれています。摂取したり、吸引したり、皮膚または目などの粘膜に接したりしないでください。取り扱い時には、ゴム手袋や保護眼鏡などを着用してください。万一、触れた場合は、速やかに洗い流し、医師に相談してください。

なお、装置本体を1週間以上使用しない場合は、弊社または弊社が指定する者に連絡してください。

1) 使用者による保守点検事項

日常の保守

- 終了洗浄（1日の測定終了時）
- 装置の清掃
- 試薬の交換
- 廃液処理

2) 業者による保守点検事項

※1日の測定回数が30～100回の場合

（上記以外の場合は、弊社または弊社が指定する者に連絡してください。）

A. 6ヵ月周期

- リンスブロック...
- オリングの交換
- 試薬定注器...
- オリングの交換
- 廃液用エアシリンジ...
- オリングの交換
- カウント用エアシリンジ...
- オリングの交換
- CRP 定注器...
- オリングの交換
- 装置の洗浄

B. 1年周期

- サンプル定注器...
- オリングの交換
- LMNE用定注器...
- オリングの交換
- 光学ベンチ...
- ランプの交換
- LMNEフローセル同軸ケーブルの交換
- ハロゲンランプ電圧チェック

取扱説明書を必ず参照してください

希釈液タンク...

- ジョイントおよびワッシャの交換

5連チャンバ...

- アイソレータリングの交換

- 電極リングの交換

- アパーチャリングの交換

C. 2年周期

サンプリングノズル...

- 交換

リンスブロック...

- 交換

試薬定注器...

- ピストンの交換

廃液用エアシリンジ...

- ピストンの交換

カウント用エアシリンジ...

- ピストンの交換

CRP定注器...

- ピストンの交換

5連チャンバ...

- 電極リングの交換

- アパーチャリングの交換

【製造販売業者及び製造業者の氏名又は名称等】

1) 製造販売元

株式会社 堀場製作所

TEL 075-313-8121

2) 連絡先

製品に関する技術的なお問い合わせ、ご相談は下記へお願いします。

テクニカルコールセンター

フリーダイヤル 0120-889-742

受付時間:9:00 ~ 17:30(祝祭日を除く月曜日~金曜日)

取扱説明書を必ず参照してください