

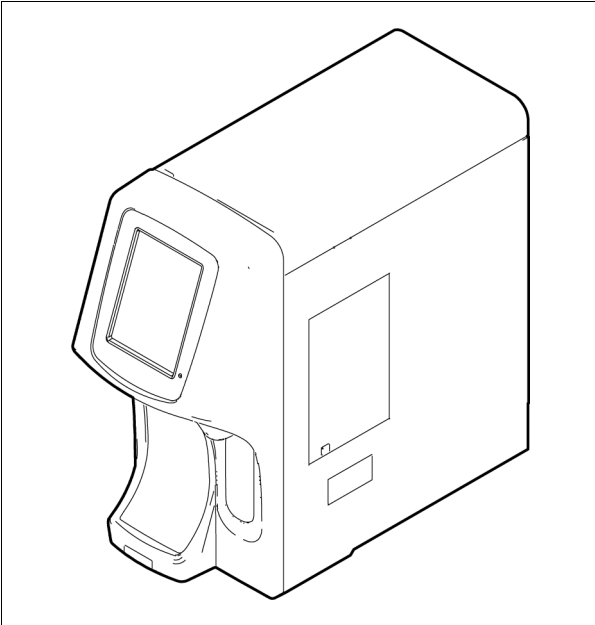
機械器具 17 血液検査用器具  
 一般医療機器 蛋白質分析装置 JMDNコード: 30857000  
 特定保守管理医療機器 自動CRP測定装置 LT-135

### 【禁忌・禁止】

- ・当該機器を使用する際は可燃性や爆発性の気体を使用しないこと。[火災のおそれがあるため]

### 【形状・構造及び原理等】

#### 1) 構造・構成ユニット



|         |   |
|---------|---|
| 本体寸法    | 190(W) × 450(D) × 430(H) mm   |
| 本体質量    | 13 kg   |
| 電源      | AC 100 V ~ 240 V ± 10 %, 50 Hz/60 Hz                                |
| 消費電力    | 65 VA   |
| 保護形式    | クラス I 機器  |
| 電磁両立性規格 | IEC 61326-2-6:2020に適合   |
| 測定条件    | 周囲温度: 18 °C ~ 30 °C<br>相対湿度: 25 % ~ 85 % (結露しないこと)<br>高度: 2000 m 以下 |

#### 2) 測定原理

##### (1) ラテックス免疫比濁RATE法

全血を溶血剤で溶血させた後、緩衝液の存在下で抗ヒトC反応性蛋白(CRP)抗体感作ラテックス試薬を反応させると、検体中のCRPと試薬中のラテックス粒子は抗原抗体反応を起こしラテックス粒子が凝集します。この凝集反応による濁度変化速度を赤色光で計測し、標準血清を基にあらかじめ作成した多項式検量線を用いて溶血検体中のCRP濃度を求めます。また、同時に計測したヘマトクリット値から被検体の血漿中CRP濃度に換算し、表示します。

### 【使用目的又は効果】

本製品は、クリニック、病院、または検査センターにおいて、医療従事者が血液検査に使用し、その検査結果は疾病のスクリーニングに使用される。血液中のCRPをラテックス免疫比濁RATE法によって定量的に自動測定する。

### 【使用方法等】

本製品の詳細な使用方法は付属の取扱説明書を参照してください。

#### 1) 設置方法

1. 取扱説明書「4.2 設置条件」の記載に従って、適した場所に装置本体を設置します。
2. 各試薬と廃液容器を設置します。
3. プリンター（オプション）とバーコードリーダー（オプション）を設置します。
4. 電源の接続を行います。
5. 各試薬の注入を行います。

#### 2) 使用方法

1. 測定を始める前に、起動前点検を行い、装置本体を起動します。
2. コントロール血液で装置本体の精度が維持されていることを確認します。
3. 装置本体に適した抗凝固剤入りの採血容器に採血し、均一になるよう混和します。
4. 測定します。
5. 1日の終わりには、終了洗浄を行います。

### 【使用上の注意】

#### 1) 重要な基本的注意

- (1) 測定結果に基づく臨床診断は、臨床症状や他の結果などと併せて担当医師が総合的に判断してください。
- (2) 検体の採血容器に貼り付けるバーコードラベルの誤読、不読を防ぐため、バーコードラベルは規格どおりに作製したうえ、正しく採血容器に貼り付けてください。
- (3) 検体が装置本体に吸引されるよう、測定に十分な量の検体を用意してください。
- (4) 検体の採血容器は、採血容器本体に記載されている正確な量の血液で満たしてください。
- (5) 以下のような場合、血液検体中に凝血塊が生じ、正しい測定値が得られないことがあります。また、装置故障の原因となることがあります。
  - 検体の混和が不十分で不均一な場合
  - 採血に時間が長かかった場合
  - 不適切な採血によって組織液が混入した場合
  - 採血から検査までの時間が8時間を超えた場合
- (6) 必ず測定直前に検体を混和してください。混和から測定までに時間が経ってしまった場合は、測定前に再度混和してください。
- (7) 検体が泡立たないように混和してください。採血容器を強く振ると、血液中の成分が破壊されることがあります。

取扱説明書を必ず参照してください

- (8) アルブミン濃度やグロブリン濃度が高い検体や血栓症治療などを行っている検体において、検体混和時に泡立ちやすいことがあります。このような場合は、混和後15秒～30秒静置した後、測定してください。
- (9) 本製品で検出された上下限フラグ、Fフラグ、またはDフラグについては、臨床病状を考慮したうえで適宜手法による検証を行ってください。
- (10) CRP試薬液切れアラート(C71)が発生した場合は、2回目のデータまで再度確認し、必要に応じて試薬交換後に再度測定してください。
- (11) 検体の取り違いを防止するため、連続測定を行う前には、必ず目的の検体であることを確認してください。
- (12) 検体の採血容器の開口部に付着した血液は測定前に拭き取ってください。
- (13) 測定対象に適合したモードおよび機能で測定してください。間違ったモードや機能で測定すると、正しい結果が得られないことがあります。
- (14) データの信頼性を確保するために、終了時には、必ず終了洗浄を行ってください。
- (15) CRP試薬液切れが発生してもCRP試薬容器には若干液が残ることがあります。使い残りの試薬の混合は避けてください。
- (16) 試薬を直射日光に当てないでください。劣化のおそれがあります。
- (17) 装置本体を3日以上使用しない場合、CRP試薬を装置本体から取り出し、キャップをして冷蔵庫で保存してください。
- (18) 必ず廃液容器キャップを使用してください。廃液容器に廃液チューブを直接挿し込むと、装置内部に圧力がかかり誤作動するおそれがあります。
- (19) 廃液容器には廃液の液量検出機能がありますが、液量が廃液容器の半分以上になりましたら、取扱説明書の記載に従って廃棄してください。
- (20) 装置本体が汚れたときは、取扱説明書の記載に従って清掃してください。この際、アルコール系消毒液や有機溶媒を含む液体を使用しないでください。装置損傷のおそれがあります。
- (21) 休止状態においても、著しい温度変化を与えないでください。光学系に不可逆な変化をもたらす場合があり、再起動に時間がかかることがあります。
- (22) 腐食性ガスを含まない環境で使用してください。
- (23) 本製品では、液体を使用します。誤って装置本体に液体をかけた場合は、ただちに電源スイッチをOFFにして、電源コードをコンセントからはずして、液体を拭き取ってください。また、血液その他の液体が装置本体内部に入り込んだ場合、装置損傷のおそれがあります。ただちに電源スイッチをOFFにして、電源コードをコンセントからはずして、販売代理店に連絡してください。
- (24) 測定画面に[温度]が表示されている状態でも測定できませんが、仕様の範囲からはずれた環境での測定であるため、表示される値は保証されません。
- (25) 測定部の汚れによって、精度管理の結果がアッセイ値からはずれることがあります。その場合、特殊洗浄を行ってください。
- (26) CRP試薬の設置時または交換時以外は、必ず保冷库扉を閉めてください。動作中に保冷库扉を開けた場合、装置本体の動作が停止します。
- 2) 相互作用（他の医薬品・医療機器等との併用に関すること）**  
**[併用注意]（併用に注意すること）**
- (1) 検体中に共存する化学物質（内因性代謝物、薬剤、抗凝固剤、防腐剤など）によって、臨床的に有意な干渉を受けることがあります。

- (2) 本製品と当社の自動血球計数装置を接続して本製品の測定結果を当社の自動血球計数装置の内蔵プリンターで印刷する場合、検体の取り違いを防止するため、各装置の測定前に必ず検体IDを入力し、それぞれの結果に表示される検体IDと一致することを確認してください。  
 本製品と接続できる自動血球計数装置は、自動血球計数装置 Microsemi LC-710です。  
 対応機種の詳細については、販売代理店にお問い合わせください。

### 3) 臨床検査結果に及ぼす影響

- (1) MCHCが異常値となる症例の場合、測定値に誤差が生じるため、血漿または血清を用いて測定してください。  
 本製品は全血中のHgb(ヘモグロビン濃度)を測定し、MCHC(平均赤血球ヘモグロビン濃度)に個人差が少ないことを利用して、Hct値を求めます(式1)。  

$$Hct = Hgb \div MCHC \times 100 \dots (式1) \quad [MCHC \text{ は定数}]$$
 続いて、求めたHct値から全血中の血漿成分量を推定し、測定値の補正を行います(式2)。  

$$\text{血漿中の CRP 濃度} = \text{全血中の CRP 濃度} \times k \times 100 \div (100 - Hct) \dots (式2) \quad [k \text{ は係数}]$$

- (2) 乳びが強い検体の場合、測定値が高く出ることがあります。

### 4) その他の注意

- (1) 本製品は、異常なノイズを発する装置が近くにない場所に設置してください。
- (2) 本製品は、人血を対象としています。動物などの血液の測定は、正確なデータが得られないことがあります。また、測定部を汚し、以後の測定に影響を与えることがあります。
- (3) 採血容器の抗凝固剤はEDTA 塩をおすすめします。

### 【保管方法及び有効期間等】

#### 1) 保管方法

- (1) 以下の条件で保管してください。  
 周囲温度: -20℃～50℃  
 相対湿度: 90%以下(結露しないこと)
- (2) ほこりを避けて保管してください。
- (3) 装置本体を3日～1週間使用しない場合、または1週間以上使用しない場合は、それぞれ取扱説明書の記載に従って、洗浄し、保管を行ってください。

#### 2) 耐用期間

使用開始(据付)後5年(自己認証(当社データ)による)定期的な保守点検の実施が必要です。場合によって、修理が必要となることもあります。

### 【保守・点検に係る事項】

本製品の保守作業に関する詳細は付属の取扱説明書を参照してください。  
 即効洗浄液を酸性物質と混合しないでください。即効洗浄液には、次亜塩素酸ナトリウムが含まれているため、酸性物質と混合すると有毒な塩素ガスが発生します。このガスを吸引すると死亡することがあります。  
 廃液にはアジ化ナトリウム、および生物学的残留物質が含まれています。摂取したり、吸引したり、皮膚または目などの粘膜に接したりしないでください。取り扱い時には、ゴム手袋や保護眼鏡などを着用してください。万一、触れた場合は、速やかに洗い流し、医師に相談してください。  
 なお、装置本体を1週間以上使用しない場合は、販売代理店に連絡してください。

**取扱説明書を必ず参照してください**

## 1) 使用者による保守点検事項

### (1) 毎日

|        |            |
|--------|------------|
| 起動前点検  | 毎日の装置本体起動  |
| 精度管理測定 | 1日1回、検体測定前 |
| 終了洗浄   | 毎日の装置本体終了前 |

### (2) 毎月

|                  |        |
|------------------|--------|
| ファンのフィルター<br>の清掃 | 1カ月に1回 |
|------------------|--------|

### (3) 必要時

|                    |  |
|--------------------|--|
| 精度管理測定             | CRP 自動校正後  |
| 終了洗浄               | 測定を3日以上行わない場合に2日～3日に1回   |
| 希釈液の交換             | ・希釈液の残量が少なくなったとき<br>・希釈液の使用期限が切れたとき                                  |
| 洗浄液の交換             | ・洗浄液の残量が少なくなったとき<br>・洗浄液の使用期限が切れたとき                                  |
| CRP 試薬の設置<br>または交換 | ・CRP 試薬の残量が少なくなったとき<br>・CRP 試薬の使用期限が切れたとき<br>・取り出していたCRP 試薬を保冷庫に戻すとき |
| 廃液処理               | 廃液容器の液量が半分以上になったとき   |
| 装置本体の清掃            | 装置本体が汚れたとき   |
| 装置本体の休止            | 装置本体を3日以上使用しないとき   |
| 通常洗浄               | ・ブランクエラー、再現性不良(測定結果にフラグが多く発生する)のとき<br>・CRP 自動校正前                     |
| 特殊洗浄               | 通常の洗浄を行っても、ブランクエラー、再現性不良(測定結果にフラグが多く発生する)が解消されないとき                   |
| 純水洗浄排出             | 装置本体を1週間以上使用しないときや、輸送、保管をするとき  |
| 試薬LOT 入力           | 初期起動時、純水洗浄排出後の初回起動時、または試薬交換後   |
| 校正                 | 装置本体の異常、試薬、コントロール血液の劣化などが無いにもかかわらず、精度管理測定の結果が連続してアッセイ値の許容範囲からはずれるとき  |
| タッチスクリーン校正         | タッチスクリーンの感知位置がずれているとき  |

## 2) 業者による保守点検事項

### A. 3ヵ月周期または1500検体測定ごと

清掃...

- ・装置内部
- ・ファンのフィルター(掃除機による吸引清掃)
- ・プリンター(オプション)カバー内部(掃除機による吸引清掃)

### B. 6ヵ月周期または3000検体測定ごと

圧力チェック

### C. 1年周期または6000検体測定ごと

シール交換...

- ・サンプリングノズルのリンスブロック(洗浄セル)
- CRPブランク調整
- 全血補正ユニットのブランク調整

### D. 2年周期または12000検体測定ごと

シール交換...

- ・3連定注器

## 【製造販売業者及び製造業者の氏名又は名称等】

### 1) 製造販売元

株式会社堀場製作所  
TEL 075-313-8121

### 2) 連絡先

製品に関する技術的なお問い合わせ、ご相談は下記へお願いします。

テクニカルコールセンター

フリーダイヤル 0120-889-742

受付時間:9:00～17:30(祝祭日を除く月曜日～金曜日)

取扱説明書を必ず参照してください