

ハンディー701 マイクロモーター

【警告】

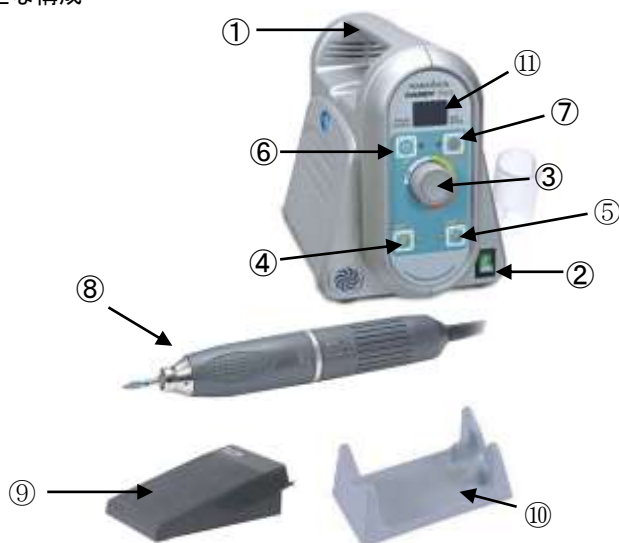
1. マイクロモーター使用時は、必ず使用者は防護用めがねを装着すること。
2. 使用目的に応じて使用すること。
3. 機器の使用の為に、注意事項を必ず守ること。

【禁忌・禁止】

1. 使用しない時は、マイクロモーターハンドピースを空回りの状態で放置することなく、必ずスイッチを切ること。
2. 当品の周囲には、可燃性のものは置かないこと。
3. 歯科技工以外には使用しないこと
4. 機器の形態変更や、改造を行わないこと。
5. 機器を落下させたり、破損が生じるようなことがあった場合、自分で修理をしてはならない。必ず輸入元に戻し、再検査後の合格品を使用すること。

【形状・構造及び原理等】

主な構成



- ① コントロールユニット
- ② 電源スイッチ
- ③ スピード調節ノブ
- ④ 正逆選択ボタン
- ⑤ ハンド/フット選択ボタン
- ⑥ モーター電源ボタン
- ⑦ オートクルーズボタン
- ⑧ ハンドピース
- ⑨ フットペダル
- ⑩ ハンドピーススタンド
- ⑪ 回転速度ディスプレイ

電氣的定格

定格電源電圧	AC100-120V
定格電源周波数	50/60Hz

回転速度

回転速度	1,000~40,000rpm
------	-----------------

【使用目的又は効果】

歯科補綴物、歯科用金属など、歯科技工上必要な研削、切削、トリミングなどをするときに使用する装置である。

【使用方法等】

取扱説明書に従い、次の順序で行う。

1. 被切削物を準備する。
2. ハンドピースに歯科技工用バーを装着する。
3. 使用者は、防護用めがねを装着する。
4. 本体の電源コードの接続を行う。
5. コントロールユニットのスイッチを入れる。
6. 技工用バーに必要な回転数の調節を行う。
7. 被切削物をマイクロモーターハンドピースで切削する。
8. 使用後は、モーターを空回りの状態で放置することなく、必ずスイッチを切ること。
9. 完全使用後は、必ず電源コードをコンセントから抜くこと。

【使用上の注意】

1. 使用方法は、必ず使用説明書を熟読して行うこと。
2. 不明な点がある時は、必ず製造販売業者に問い合わせること。
3. 機器を作業中に、異常音、異常熱が認められた時は、機器の作動はすみやかに中止すること。
4. 機器の破損が生じる恐れのある、粗雑な取扱いをしないこと。
5. 使用後は、ハンドピースを空回りの状態で放置することなく、必ずスイッチを切ること。
6. 完全使用後は、必ず電源コードをコンセントから抜くこと。

【保管方法及び有効期間等】

1. 通気性の良い、汚染・破損を受けない場所に保管すること。
2. 小児の手の届かない、適切な場所に保管すること。
3. 耐用年数: 5年

【製造販売業者及び製造業者の氏名又は名称等】

製造販売業者: 名南歯科貿易株式会社

TEL: 052-799-4075

FAX: 052-353-6610

製造業者: セーヤン社

Saeyang Microtech Co., Ltd.

韓国